



## MD-G1210 工业型压力变送器

### 技术特点:

- ✓ 工业2088防爆壳体,可定制多种压力接口
- ✓ 精度高,现场可调可显示
- ✓ 产品稳定性好,多重防护,抗电磁干扰能力强
- ✓ 适用于环境比较恶劣的露天工业现场



MD-G1210系列高精度通用压力变送器采用进口扩散硅芯片作为感压芯片,使其具有出色的长期稳定性。

该系列变送器采用工业标准2088构件,进口弹性体原件,高精度应变计及先进的贴片工艺,具有灵敏度高、性能稳定、良好的抗冲击能力。316不锈钢全封焊接,结构小巧、紧凑,有良好的防潮能力和优异的介质兼容性。

广泛用于工业设备、水利、化工、医疗、电力、空调、金刚石压机、冶金、车辆制动、楼宇供水等压力测量与控制。

### 产品应用:

- ◇ 石油化工
- ◇ 工程机械
- ◇ 钢铁行业
- ◇ 气动及液压系统
- ◇ 农用设备
- ◇ 液压测试架
- ◇ 电力冶金
- ◇ 能源及水处理系统

### 技术参数:

量 程	表压:-100kpa~0...5kpa...100KPa...1...5...10...25...60Mpa 绝压:0~5KPa..10KPa...20KPa...100KPa...1000KPa
过载压力	≤10MPa 200%; > 10MPa 150%
响应时间	≤2ms
精度等级	0.5%FS 0.25%FS
长期稳定性	典型: ±0.1%FS/年
零点温度漂移	典型: ±0.02%FS/°C,最大±0.05%FS/°C
灵敏度温度漂移	典型: ±0.02%FS/°C,最大±0.05%FS/°C
供电电压	9-32VDC (典型24V)
输出信号	4-20mA 0-10V 0-5V
工作温度	-20 ~ 85°C
补偿温度	-10 ~ 70°C
储藏温度	-40 ~ 120°C
电气保护	防反接保护 抗电磁干扰设计
防护等级	Ip65
测量介质	与316L不锈钢不兼容的气体或液体
压力接口	M20*1.5,G1/2,G1/4 (其他可定制)
壳体材质	铸铝合金(2088壳体)

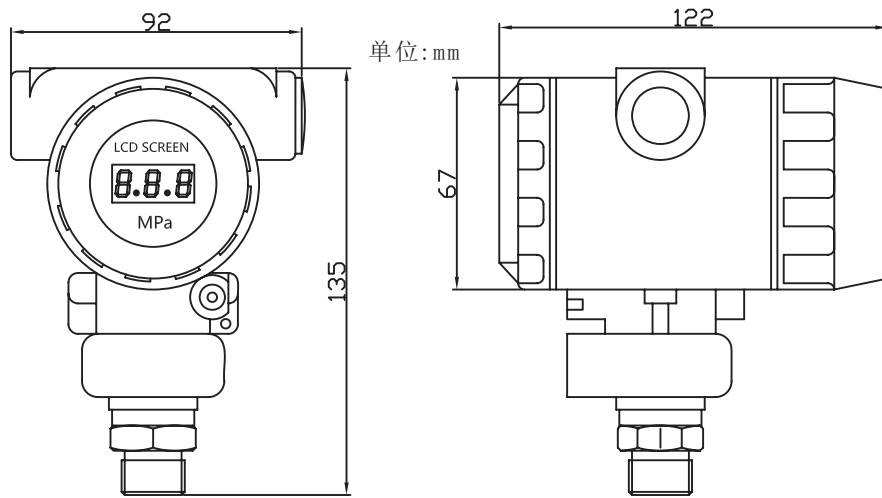
### 上海铭控传感技术有限公司

Mingkong Sensor Technology(Shanghai) Co.,Ltd  
TEL:021-5778 0480 FAX:021-51564102



扫一扫,更多产品。

### 外型尺寸:



### 电气接口:

4-20mA(二线制)	电压正 (In+)	红
	输出正 (Out+)	黑
0-10V 0-5V (三线制)	电压正 (In+)	红
	电压负 (In-)	黑
	输出正 (Out+)	绿

### 选型指南:

**MD-G1210-10b -1 -A -P2 -M1 -B -T1 -L**

#### 量程:

X b(0-X bar)  
X M(0-X Mpa)  
X k (0-X KPa)  
X p(0-X psi)

#### 精度:

1 (0.5% FS) 2(0.25% FS)

#### 输出:

A (4-20mA)  
V1 (0-10v) V2 (0-5v)

#### 供电:

P2(24VDC)  
P3(9-32VDC)

#### 附加:

L(显示型)

#### 介质温度:

T1 (-20~+80°C)  
T3 (0~+150°C)  
T4 (0~+200°C)

#### 电气连接:

B(固定电缆)

#### 螺纹接口:

M1 (M20\*1.5) M2 (G1/4)  
M3 (G1/2) M4(1/2NPT)  
M5(1/4NPT) M7(客户定制)

**上海铭控传感技术有限公司**

Mingkong Sensor Technology(Shanghai) Co.,Ltd  
TEL:021-5778 0480 FAX:021-51564102