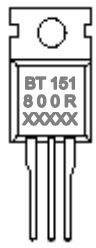


12A SCR : 12A系列 塑封 高壓 單向可控矽 【器件參數】

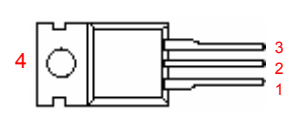
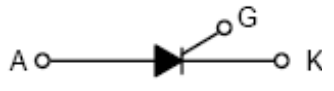
無鉛產品提供SGS環保認證, 符合歐美RoHS環保指令標準

### ■ QUICK REFERENCE 【參考特性】

產品型號 Part Number	工業型號 Industry Part No	通態電流均方值 I <sub>T(RMS)</sub> (A)	斷態重複峰值電壓 V <sub>DRM</sub> / V <sub>RRM</sub> (V)	門極觸發電流 I <sub>GT</sub> (μA / mA)	封裝外形 Package	包裝方式 Packing	元件標識 Marking
BT151-500R	BT151-500R	12 A	500 V	15 mA	DIP TO-220AB	TO-220AB 50Pcs/Tube 1Kpcs/Box 6Kpcs/Box 每管50只 每盒1000只 每箱6000只 2.1g / Pcs 每枚重量2.1克 每K重2.5千克	 元件標識可按客戶指定要求
BT151-600R	BT151-600R		600 V				
BT151-650R	BT151-650R		650 V				
BT151-800R	BT151-800R		800 V				
BT151-900R	BT151-900R		900 V				
BT151-1000R	BT151-1000R		1000 V				

①大電流機種(特殊品種)其電流值可客戶要求定制  
 ②常規電壓以500V規格出貨, 高壓規格特殊品種600V以上批量交期6~8周  
 ③門極觸發電流I<sub>GT</sub>值可根據客戶要求細分至多個規格, 單位mA

### ■ PINNING: TO-220AB (SOT78) 【TO-220AB直插半塑封】 【BT 非絕緣型: 中間管腳2 與 散熱片4 導通】

Pin 管腳排列	Symbol 對應極性	Description 極性名詞	Description 極性含義	Practicality in Pin Arrange 元件實物與管腳排列說明	Pin Polarity Circuit diagram 腳位與極性 電路符號表示
1	K	Cathode	陰極		
2	A	Anode	陽極		
3	G	Gate	門-控制極		
4	A	Anode	散熱片		

### ■ ABSOLUTE RATINGS (Limiting Values) 【額定值參數】

SYMBOL 符號表示	Parameter & Test Conditions 符號含義 及 參數測試條件說明	Value 數值	Unit 單位
I <sub>T(RMS)</sub>	通態電流均方值: On-State RMS Current (T <sub>c</sub> =100°C) 100°C Conduction Angles	12	A
I <sub>TSM</sub>	通態浪湧電流: ½周期, 60Hz, 正弦波, 不重複 Peak Non-Repetitive Surge Current (½ Cycle, Sine Wave, 60Hz, T <sub>j</sub> =25°C)	110	
V <sub>DRM</sub> / V <sub>RRM</sub>	斷態重複峰值電壓 Repetitive peak off-state voltages (參見型號說明)	500~1000	V
P <sub>G(AV)</sub>	門極平均散耗功率 Average gate power (over any 20 ms period)	0.5	W
T <sub>j</sub>	工作結溫 Operating Junction Temperature Range @ Rate V <sub>RRM</sub> and V <sub>DRM</sub>	-40 ~ +125	°C
T <sub>stg</sub>	貯存溫度 Storage Temperature Range	-40 ~ +150	

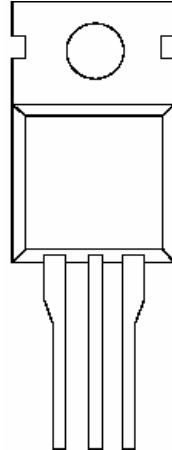
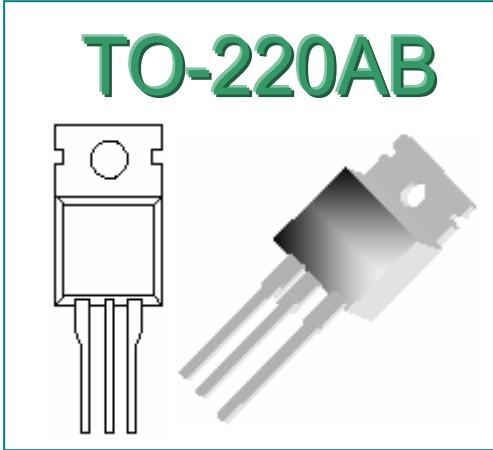
### ■ ELECTRICAL CHARACTERISTICS (T<sub>j</sub>=25°C Unless Otherwise Noted) 【電參數】

SYMBOL 符號表示	Parameter & Test Conditions 符號含義 及 參數測試條件說明	Min 最小值	Typ 典型值	Max 最大值	Unit 單位
I <sub>GT</sub>	門極 觸發電流: V <sub>D</sub> =12V, I <sub>T</sub> =0.1A	0.1	2	15	mA
I <sub>H</sub>	維持電流: Holding Current (V <sub>D</sub> =12V, I <sub>GT</sub> =0.1A)	→	7	20	
V <sub>GT</sub>	門極 觸發電壓: V <sub>D</sub> =12V, I <sub>T</sub> =0.1A	→	0.6	1.5	V
V <sub>TM</sub>	門極 觸發電壓: V <sub>D</sub> =V <sub>DRM</sub> , I <sub>T</sub> =0.1A, T <sub>j</sub> = 125°C	0.25	0.4	→	
V <sub>TM</sub>	峰值 通態電壓: Peak Forward On-State Voltage (I <sub>T</sub> =23A)	→	1.4	1.75	V/μs
dv / dt	斷態臨界電壓上升率: Critical Rate of Rise of Off-State Voltage	→	→	500	
di / dt	通態臨界電流上升率: Critical Rate of Rise of On-State Current	→	→	50	A/μs
T <sub>qt</sub>	門極啟動之導通時間: Gate Controlled Turn-on Time	→	2	→	μs
T <sub>q</sub>	一周期轉換關斷時間: Circuit Commutated Turn-off Time	→	70	→	
R <sub>th(j-c)</sub>	熱阻-結到外殼: Thermal Resistance-Junction-to-Case	→	→	1.1	°C/W
R <sub>th(j-a)</sub>	熱阻-結到環境: Thermal Resistance-Junction-to-Ambient	→	→	60	

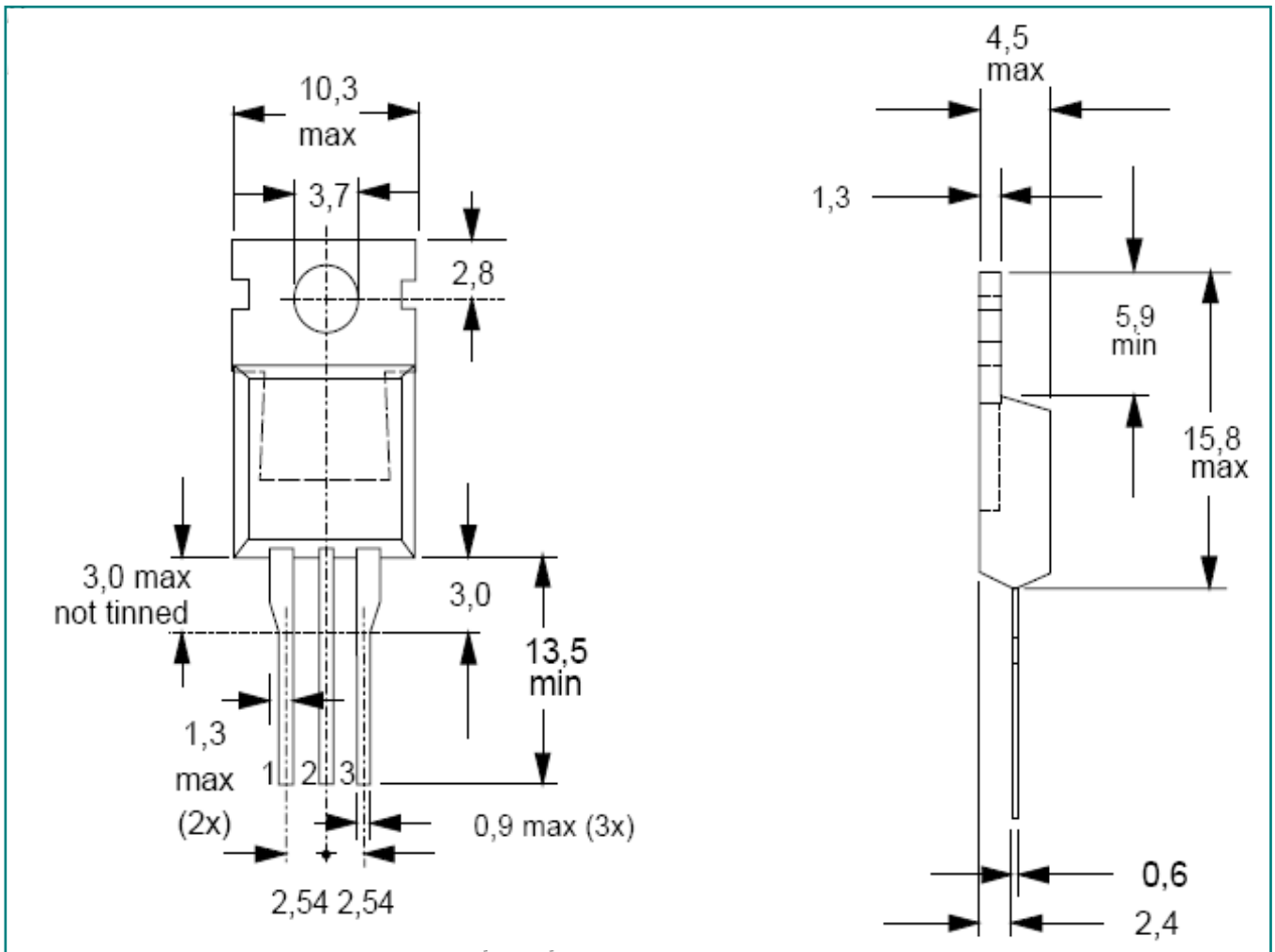
MECHANICAL DATA

TO-220AB 封裝尺寸

單位:毫米 mm



www.kkg.com.cn



## ■總公司

深圳浩海電子有限公司 SHENZHEN HAOHAI ELECTRONICS CO.,LTD.

公司地址/ADD: 中國 廣東省 深圳市 寶安區 寶城25區 前進路 華豐商務大廈 五樓 A座 A502~503室 ◇ 郵政編碼: 518100

電話號碼/TEL: 0086-755-29955080、29955081、29955082、29955083、27832499、27858738

29955090、29955091、29955092、29955093、27832599、27858739

總機12線

業務傳真/FAX: 0086-755-27801767、27858737、29955084、29955085

◇ E-mail: [kkg@kkg.com.cn](mailto:kkg@kkg.com.cn)

第一門市: 廣東省 深圳市 寶安區 沙井電子城 A區 A703號

電話: 0086-755-61128038, 傳真: 0755-61128038

第二門市: 廣東省 深圳市 寶安區 創業廣場大廈一樓1365-1366室

電話: 0086-755-27807855, 傳真: 0755-27807755

## ■分公司

杭州浩海電子有限公司 HANGZHOU HAOHAI ELECTRONICS CO.,LTD.

公司地址/ADD: 中國 浙江省 杭州市 西湖區 文新路 嘉綠苑45幢5單元201室

電話號碼/TEL: 0086-571-88484896、88009170、89901230

◇ 郵政編碼: 310012

業務傳真/FAX: 0086-571-88484895、88009951、88256297

E-mail: [hangzhou@kkg.com.cn](mailto:hangzhou@kkg.com.cn)

第一門市: 浙江省 杭州市 登雲路428號: 浙江時代電子市場1B170室

第二門市: 浙江省 杭州市 登雲路639號: 浙江杭州電子市場1D230室

## ■分公司

武漢浩海電子有限公司 WUHAN HAOHAI ELECTRONICS CO.,LTD.

公司地址/ADD: 中國 湖北省 武漢市 漢口區 南京路 吉慶街66號建華大廈602-1號

電話號碼/TEL: 0086-27-62632200

◇ 郵政編碼: 430014

業務傳真/FAX: 0086-27-82815698

E-mail: [wuhan@kkg.com.cn](mailto:wuhan@kkg.com.cn)

## ■區域分銷

上海豁而頂貿易有限公司 SHANGHAI HOLDING TRADING CO.LTD

公司地址/ADD: 中國 上海市 徐匯區 上中路 458弄 3號 502室

電話號碼/TEL: 0086-21-64772298、64102863

◇ 郵政編碼: 200031

傳真號碼/FAX: 0086-21-54290279

E-mail: [shanghai@kkg.com.cn](mailto:shanghai@kkg.com.cn)

## ■區域分銷

深圳市世紀長虹科技有限公司 SHENZHEN CENTURY CHANGHONG S&T CO.,LTD.

公司地址/ADD: 中國 廣東省 深圳市 福田區 振華路 飛亞達大廈 東座 七樓 7168室

電話號碼/TEL: 0086-755-83238593

◇ 郵政編碼: 518042

傳真號碼/FAX: 0086-755-83256074

E-mail: [szft@kkg.com.cn](mailto:szft@kkg.com.cn)

## Web

<a href="http://www.kkg.com.cn">http://www.kkg.com.cn</a> 网络实名: 中国可控矽	<a href="http://szhhehsmc.cn.alibaba.com">http://szhhehsmc.cn.alibaba.com</a> 阿里巴巴(中國)可控矽元件專業推廣	<a href="http://chinakkg.photo.163.com">http://chinakkg.photo.163.com</a> 可控矽-開關元件產品實物圖片庫
<a href="http://www.szhhe.com">http://www.szhhe.com</a> 綜合配套產品主頁站點	<a href="http://szhsmc.cn.alibaba.com">http://szhsmc.cn.alibaba.com</a> 阿里巴巴 晶體管-集成電路 綜合推廣	<a href="http://szhhe.photo.163.com">http://szhhe.photo.163.com</a> 晶體管-集成電路 產品實物圖片庫