

LNK305P

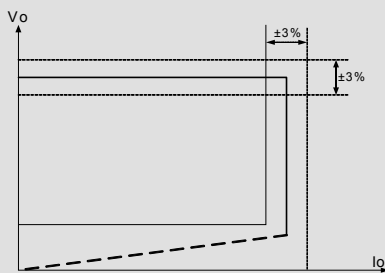
特点

- ◆ 宽电压 85Vac~265Vac 输入
- ◆ 待机功耗小于 120mW@220Vac
- ◆ 集成高压启动电路
- ◆ 集成高压功率开关
- ◆ 全电压范围内，恒压精度小于 $\pm 3\%$ ，恒流精度小于 $\pm 3\%$
- ◆ 原边反馈控制技术可使系统节省光耦、431 等元件
- ◆ 内置原边绕组感量补偿
- ◆ 内置输出线压降补偿
- ◆ 内置前沿消隐电路(LEB)
- ◆ 逐周期峰值电流比较
- ◆ 内置 VDD 欠压保护、VDD 过压保护及 VDD 电压钳位等功能
- ◆ 封装形式：SOP8

应用领域

- ◆ LED 照明驱动
- ◆ 手机/无绳电话、PADs、数码相机、MP3 等产品的充电器，适配器
- ◆ 小功率电源适配器
- ◆ 电脑、电视等产品的辅助电源或待机电源

输出特性曲线



概述

LNK305P是应用于离线式小功率 AC/DC 开关电源的高性能原边反馈控制功率开关芯片，在全电压输入范围内实现高精度恒压/恒流输出，精度均小于 $\pm 3\%$ ，并可使系统节省光耦和 TL431 等元件，降低成本。

芯片内部集成了高压功率开关、逐周期峰值电流限制、VDD 过压保护、VDD 欠压保护、VDD 电压钳位等完善的保护功能，以提高系统的可靠性。

管脚图

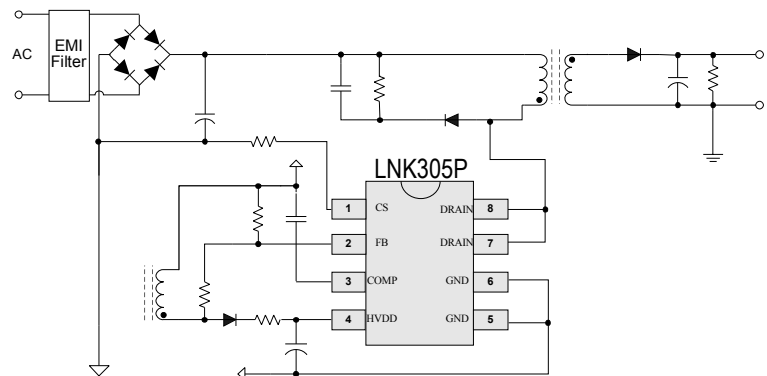


SOP8

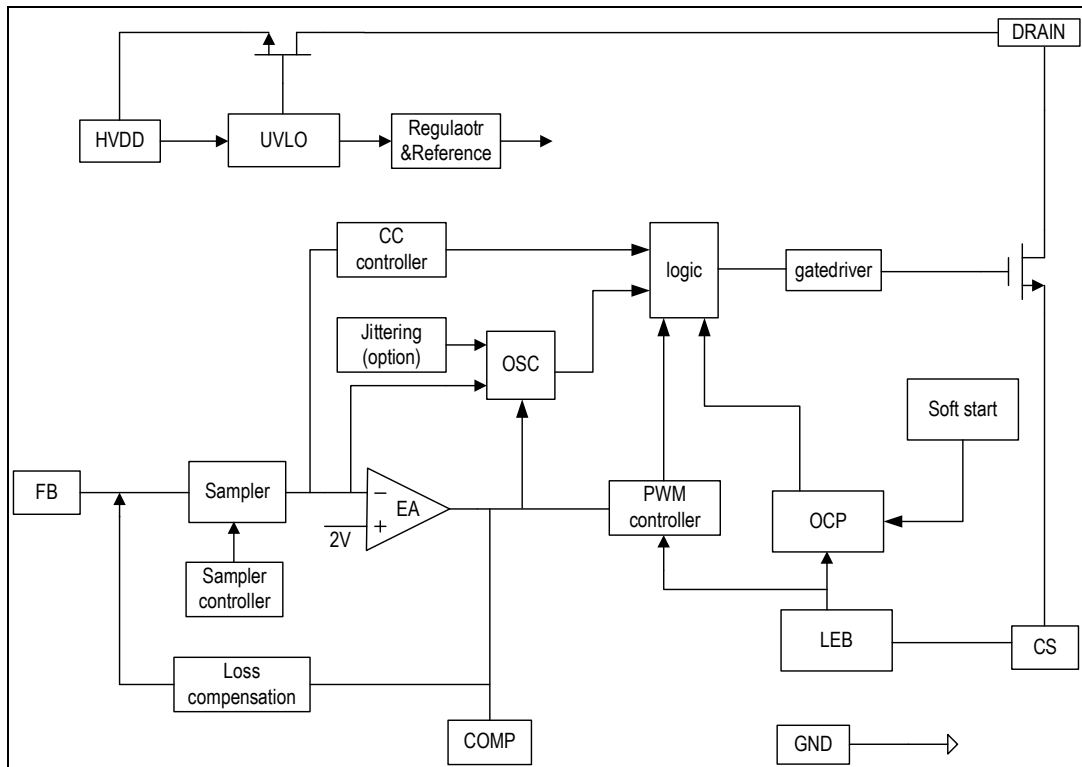
输出功率表

输入电压	85Vac~265Vac	180Vac~265Vac
输出功率	5W	7W

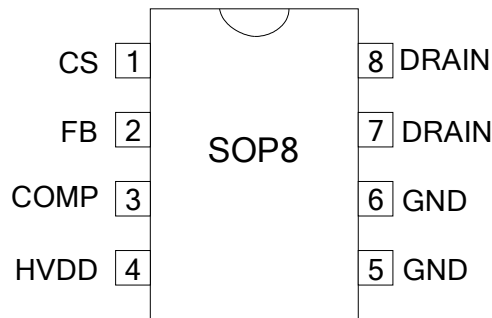
典型应用



内部功能简单框图



封装示意图



管脚说明

名称	管脚序号	功能说明
DRAIN	7、8	内置高压 MOS 管的 DRAIN, 同时芯片启动时, 也做芯片的启动
CS	1	电流检测输入
FB	2	反馈输入, 反映系统的输出电压, PWM 占空比变化取决于 FB 误差放大和 SENSE 脚的输入电压
COMP	3	恒压环路补偿管脚
HVDD	4	芯片电源
GND	5、6	芯片地

极限参数 (极限参数(TA= 25°C))

符号	说明	范围	单位
V _{DS(max)}	芯片 DRAIN 脚最高耐压	-0.3~730	V
V _{DD}	芯片工作电压	-0.3~34.0	V
I _{DDclamp}	芯片钳位电流	10.0	mA
V _{FB}	FB 输入电压	-0.3~7.0	V
V _{COMP}	COMP 输入电压	-0.3~7.0	V
V _{CS}	CS 输入电压	-0.3~7.0	V
T _A	工作温度	-20~85	°C
T _{stg}	存储温度	-40~150	°C
V _{ESD}	人体放电模式	>4000	V
R _{θja}	热阻	SOP8 65	°C/W

电气工作参数 (除非特殊说明, 下列条件均为 T_A=25°C)

符号	参数	测试条件	最小值	典型值	最大值	单位
芯片 VDD 工作部分						
I _{DDstart}	启动充电电流	VDD=5V	-	200	-	μA
I _{DDop}	工作电流	FB=2V, CS=0V, VDD=20V	-	1.5	-	mA
V _{DDOFF}	VDD 关闭电压		7.0	8.0	9.0	V
V _{DDON}	VDD 启动电压		13.5	14.5	16.0	V
V _{DDclamp}	VDD 钳位电压	I _{DD} =5mA	-	34	-	V
V _{DDOVP}	VDD 过压保护电压		-	32	-	V
CS 电流检测输入部分						
T _{LEB}	LEB 时间		-	500	-	ns
V _{th_oc}	过流阈值		870	900	930	mV
T _{ss}	软启动时间		-	10	-	ms
频率部分						
Freq_Nom	开关频率		-	63	-	KHz
Freq_startup	待机频率	FB=0V, COMP=5V	-	18	-	KHz
Δf/Freq	抖频范围		-	4	-	%
FB 误差放大器部分						
V _{ref_EA}	EA 参考电压		1.97	2.00	2.03	V
I _{COMP_MAX}	最大补偿电流	FB=2V, COMP=0V	-	42	-	μA
功率管部分						
BV _{ds}	MOS 击穿电压		730	--	-	V
R _{dson}	MOSFET 导通电阻		-	19	-	Ω

功能表述

- ◆ LNK305P 芯片是应用于离线式小功率 AC/DC 开关电源的高性能原边反馈控制功率开关芯片，全电压输入范围内，恒压恒流输出精度均小于±3%。LNK305P 芯片通过原边采样的方式来控制系统的输出，内部集成高压工艺，节省光耦和 TL431 等元件。内部集成了 VDD 过压保护，VDD 电压钳位和欠压保护等功能。

- ◆ 启动控制

LNK305P 芯片内部集成高压功率开关，通过高压启动，省掉传统电路的外部启动电阻，极大的降低了待机功耗。

- ◆ 工作原理

LNK305P 芯片要实现原边高精度的恒流/恒压控制，反激电源应用系统必须工作在不连续模式(DCM)下。芯片通过检测辅助绕组的电压，来控制输出电压。输出电流仅由变压器的匝比及峰值电流控制：

$$I_o = 1/4 \times N \times I_p \times \eta \quad (1)$$

注： I_o 为输出电流； N 为变压器匝比； η 为转换效率

辅助绕组电压值反映了系统的输出电压，其关系可表示为：

$$V_A = \frac{N_A}{N_S} \times (V_o + V_D) \quad (2)$$

其中 V_D 是输出二极管的正向压降， V_A 为辅助绕组电压， N_A 为辅助绕组匝数， N_S 为输出绕组匝数。系统将辅助绕组的电压通过一个电阻分压电路，输入到芯片的反馈端 FB，芯片采样辅助绕组消磁时的电压，并将采样的电压值一直保持到下一次采样。每次采样得到的电压会和芯片内部的基准电压 V_{ref} 进行比较，得到放大的误差信号。从而使误差放大器的输出脚 COMP 反映了负载情况，并且通过误差信号控制 PWM 的开关频率从而调整输出电压，使得输出电压保持恒定。

当采样电压低于 V_{ref} 时，误差放大器的输出电压 V_{COMP} 会达到最大值，开关频率由反馈采样电压控制，通过输出电压来调整输出电流，从而获得稳定恒流电流。

- ◆ 恒流电流和输出功率调整

LNK305P 芯片的恒流点和最大输出功率可以通过在 CS 脚外接的电流检测电阻来调整，而输出功率随恒流点变化而变化。当检测电阻增大，恒流点就会减小，输出功率就会降低，反之则相反。

- ◆ 工作频率

LNK305P 芯片开关频率由负载大小来控制，不需要外接频率设置元件。在最大输出功率时，开关频率由芯片内部限制到 60KHz。在不连续模式的反激电源中，最大输出功率为：

$$P_o = \frac{1}{2} \times L_p \times F_{sw} \times I_p^2 \quad (3)$$

其中 L_p 为原边绕组电感量， I_p 为原边绕组峰值电流。由公式 3 可知，原边绕组电感量的改变会导致最大输出功率和恒流模式下输出的恒流电流的变化。为了补偿原边电感量变化，芯片内部环路将开关频率锁定，锁定的开关频率可表示为：

$$F_{SW} = \frac{1}{2 \times T_{DEMAG}} \quad (4)$$

因为消磁时间 T_{DEMAG} 和电感量成反比，通过频率锁定， L_P 和 F_{SW} 的乘积保持不变。所以最大输出功率和恒流模式下的恒流电流不会随原边电感量变化。LNK305P 芯片能最大补偿电感量 $\pm 10\%$ 的变化。

◆ 抖频

LNK305P 芯片提供可选择的抖频功能模块，客户可以根据自身需求选用带有抖频功能的芯片还是不带有抖频功能的，默认是不带抖频功能的。

◆ 电流检测和 LEB

LNK305P 芯片通过 CS 端检测外置检测电阻上的电压控制功率开关管的动作，从而实现对变压器原边电流控制，提供逐周期峰值电流限制。开关电流通过外接的检测电阻输入芯片 CS 脚。

为了消除高压功率管在开启瞬间产生的尖峰造成的干扰，内置前沿消隐电路，避免芯片在功率管开启瞬间产生误动作，这样就可以省去外围 RC 滤波电路，节约系统成本。

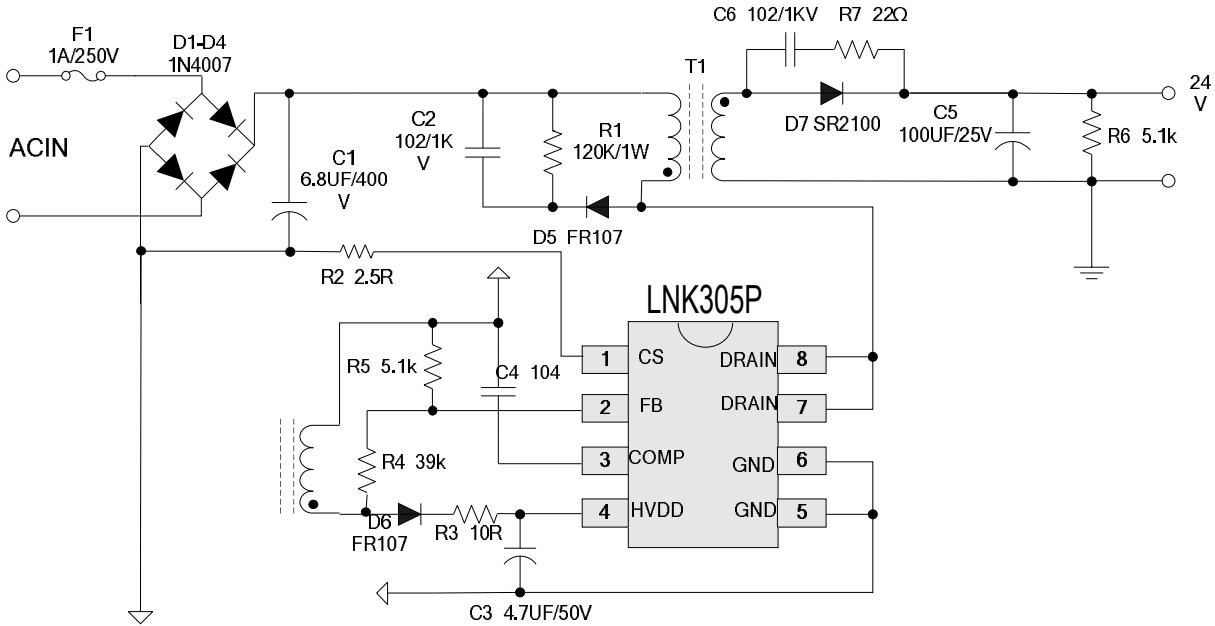
◆ 保护控制

LNK305P 芯片完善的各种保护功能提高了电源系统的可靠性，包括：逐周期峰值电流限制，VDD 欠压保护，VDD 过压保护，VDD 钳位，软启动控制等。

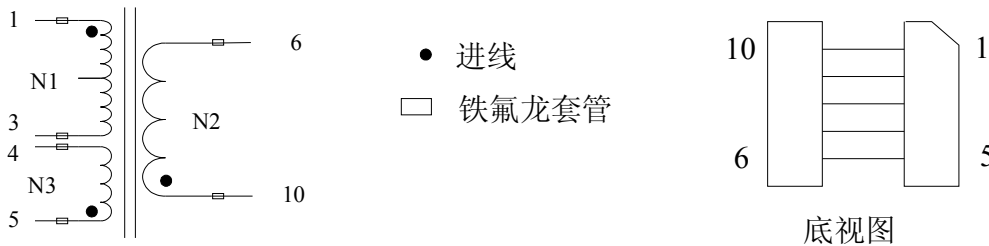
VDD 欠压保护电路提供了 VDD 上电复位和欠压保护功能，芯片正常工作时，由变压器辅助绕组给芯片提供能量，使得 VDD 端电压高于 VDD 关闭电压。如果 VDD 电压下降到 VDD 关闭电压时，芯片启动欠压保护功能使得系统进入重启过程。

典型应用方案

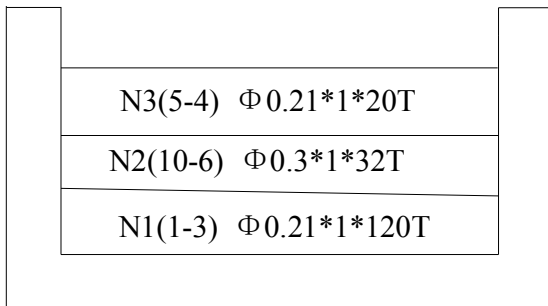
◆ LNK305P 24V/300mA LED 照明方案原理图



◆ LNK305P LED 照明方案变压器绕制示意图



变压器绕制方法

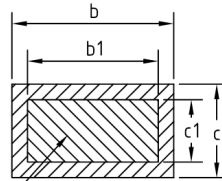
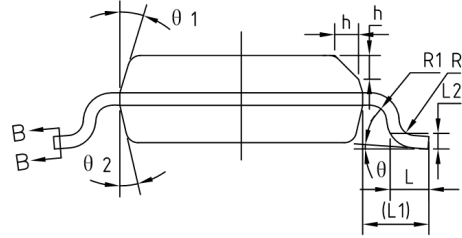
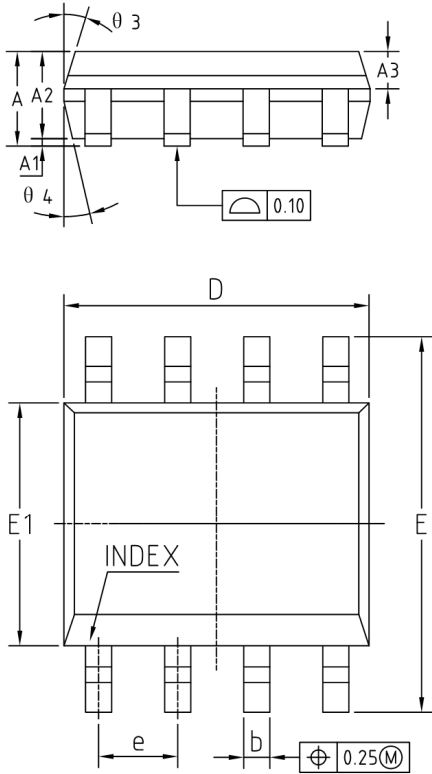


制作说明:

1. 骨架EE16(5+5) PC40磁芯
2. 电感量 $L_p(1-3)=1.5\text{mH}$, 漏感为 L_p 的5%以下
3. 初级对次级打3500VAC漏电流 $<2\text{mA}/60\text{s}$
4. 初级对次级打1500VAC漏电流 $<2\text{mA}/60\text{s}$
5. 次级对初级打1500VAC漏电流 $<2\text{mA}/60\text{s}$
6. DC500V绕组与磁芯之间1min大于100mΩ
7. DC500V绕组与绕组之间1min大于100mΩ

封装形式

SOP8



BASE METAL
SECTION B-B

COMMON DIMENSIONS
(UNITS OF MEASURE=MILLIMETER)

SYMBOL	MIN	NOM	MAX
A	1.35	1.55	1.75
A1	0.10	0.15	0.25
A2	1.25	1.40	1.65
A3	0.50	0.60	0.70
b	0.38	—	0.51
b1	0.37	0.42	0.47
c	0.17	—	0.25
c1	0.17	0.20	0.23
D	4.80	4.90	5.00
E	5.80	6.00	6.20
E1	3.80	3.90	4.00
e	1.27BSC		
L	0.45	0.60	0.80
L1	1.04REF		
L2	0.25BSC		
R	0.07	—	—
R1	0.07	—	—
h	0.30	0.40	0.50
θ	0°	—	8°
$\theta 1$	15°	17°	19°
$\theta 2$	11°	13°	15°
$\theta 3$	15°	17°	19°
$\theta 4$	11°	13°	15°

NOTES:
ALL DIMENSIONS MEET JEDEC STANDARD MS-012 AA
DO NOT INCLUDE MOLD FLASH OR PROTRUSIONS.