

音叉型水晶振動子 (表面実装・セラミックタイプ)

RoHS対応／鉛フリー

CM519

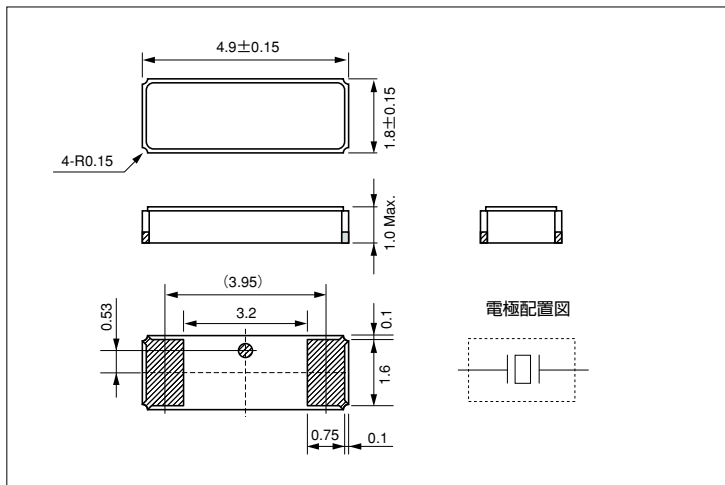
(3,000個 / リール)



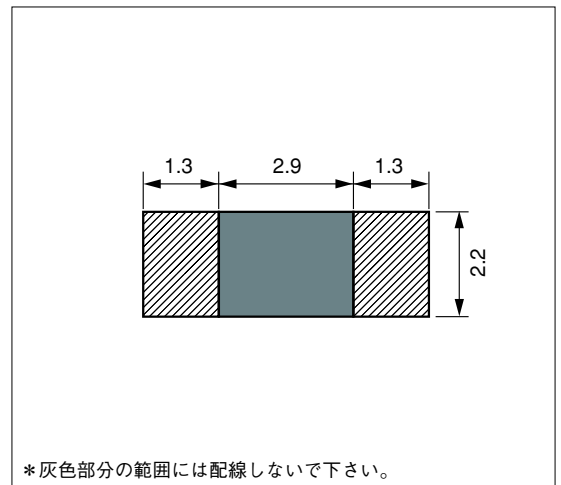
■特長

- セラミックパッケージを採用した音叉型水晶振動子です。
- 超薄型の表面実装タイプです。
- 小型携帯機器等の用途に適しています。

■外形寸法【mm】



■推奨ランドパターン【mm】



■標準仕様

項目	型名	CM519	条件
公称周波数	f_0	32.768kHz	
周波数偏差	$\Delta f/f_0$	±20ppm	基準温度 (25°C)
負荷容量	C_L	9.0pF, 12.5pF	ご希望に応じます。
動作温度範囲	T_{OPR}	-40°C ~ +85°C	
保存温度範囲	T_{STR}	-55°C ~ +125°C	
頂点温度	T_M	25°C ±5°C	
周波数温度係数	β	-0.034 ± 0.006ppm/°C ²	
等価直列抵抗	R_1	70kΩ Max.	基準温度 (25°C)
励振レベル	D_L	1 μW Max.	
経時変化(1年目)	$\Delta f/f_0$	±3ppm Max.	25°C ±3°C
並列容量	C_0	1.35pF Typ.	