

产品描述: 7/8 连接器, 3 孔孔式, 现场自接线电缆, 螺丝压紧式, 出现口 6-8

产品描述:

传感器电缆连接器, 连接螺纹 7/8-16UNF, 现场自接式, 可接 PVC 或 PUR 电缆或耐高温电缆, 电缆外皮黑色、红色、蓝色、黄色等。环保材料预制方式, 防护性能 IP67, 产品符合 ROHS 标准, 压接线式。

接头颜色: 黑色

电性能参数与防护指标:

额定电流: 3 孔为 8A  
 额定电压: 220V(测量电压 300V)  
 冲击电压: 4000V  
 位数: 3 PIN  
 接触电阻:  $\leq 3m\Omega$   
 绝缘电阻  $\geq 500M\Omega$   
 工作温度范围 (运行):  $-25^{\circ}C - 85^{\circ}C$

防插错编码: A 型  
 电涌电压类别: II  
 污染等级: 3  
 防护等级: IP67  
 接触件材料: 铜合金  
 材料接触表面: NIAU  
 接触件载体材料: AU  
 夹具本体材料: PVC/PA66

螺圈材料: 铜合金  
 密封材料: 丁晴橡胶  
 连接类型: 7/8"-16UN  
 多芯线截面积: 0.25 0.34 0.50 等  
 电缆外径: 6-8mm  
 状态显示: 无  
 位数颜色分布: 棕黑蓝白灰等  
 机械寿命: 大于 500 周期

产品型号标识方法:

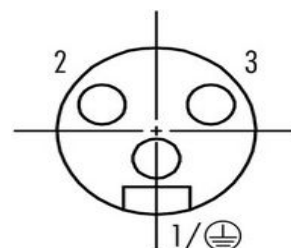
**KYF7/8K3ZT-NC(6-8)**

KYF 表示上海科迎法  
 7/8 表示: 7/8-16UNF 连接螺纹  
 ZT 表示直型  
 K3 表示 3 孔  
 6-8 表示电缆出现口直径范围

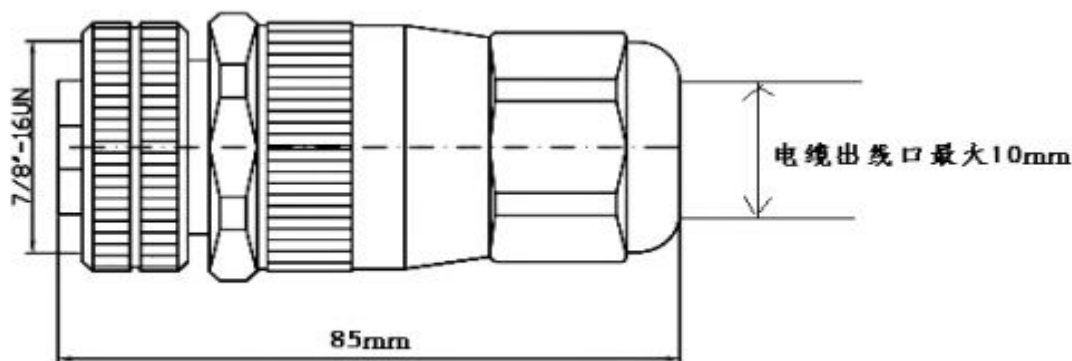
实物展示



芯位分布



产品外形尺寸图



客户要求备注

螺丝压紧式

产品描述: 7/8 连接器, 3 孔孔式, 全金属, 现场自接线电缆, 螺丝压紧式, 出现口 6-8

传感器电缆连接器, 连接螺纹 7/8-16UNF, 全金属, 现场自接式, 可接 PVC 或 PUR 电缆或耐高温电缆, 电缆外皮黑色、红色、蓝色、黄色等。环保材料预制方式, 防护性能 IP67, 产品符合 ROHS 标准, 压接线式。  
接头颜色: 黑色

**电性能参数与防护指标:**

额定电流: 3 孔为 8A  
额定电压: 220V(测量电压 300V)  
冲击电压: 4000V  
位数: 3 PIN  
接触电阻:  $\leq 3m\Omega$   
绝缘电阻  $\geq 500M\Omega$   
工作温度范围 (运行):  $-25^{\circ}C - 85^{\circ}C$

防插错编码: A 型  
电涌电压类别: II  
污染等级: 3  
防护等级: IP67  
接触件材料: 铜合金  
材料接触表面: NIAU  
接触件载体材料: AU  
夹具体材料: CU

螺圈材料: 铜合金  
密封材料: 丁晴橡胶  
连接类型: 螺纹 M12\*1  
多芯线截面积: 0.25 0.34 0.50 等  
电缆外径: 5.8mm  
状态显示: 无  
位数颜色分布: 棕黑蓝白灰等  
机械寿命: 大于 500 周期

**产品型号标识方法:**

**KYF7/8K3ZT-NC(6-8).PB**

KYF 表示上海科迎法

7/8 表示: 7/8-16UNF 连接螺纹

ZT 表示直型

K3 表示 3 孔

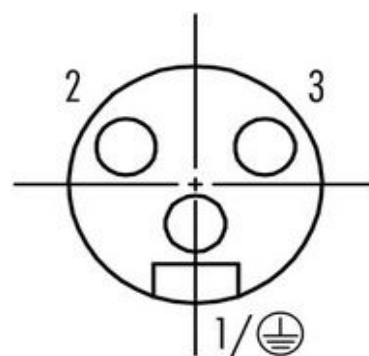
6-8 表示电缆出现口直径范围

PB 表示: 全金属带屏蔽

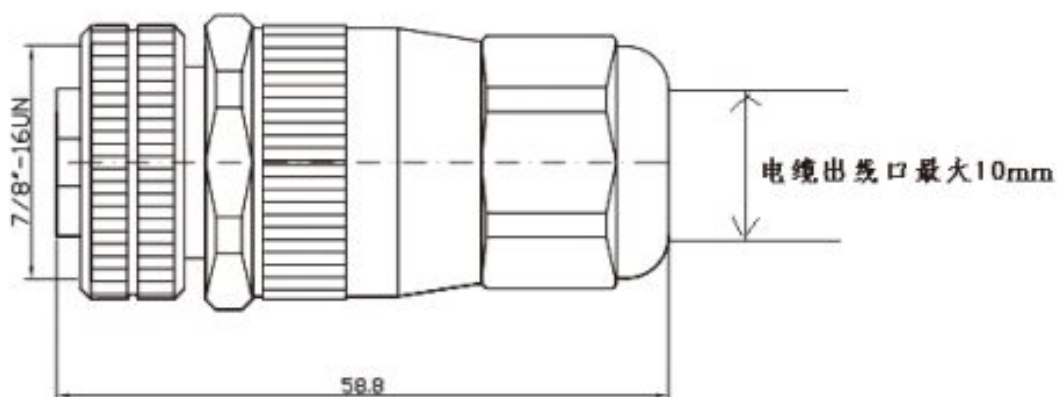
实物  
展示



芯位  
分布



产品  
外形  
尺寸  
图



客户  
要求  
备注

螺丝压紧式