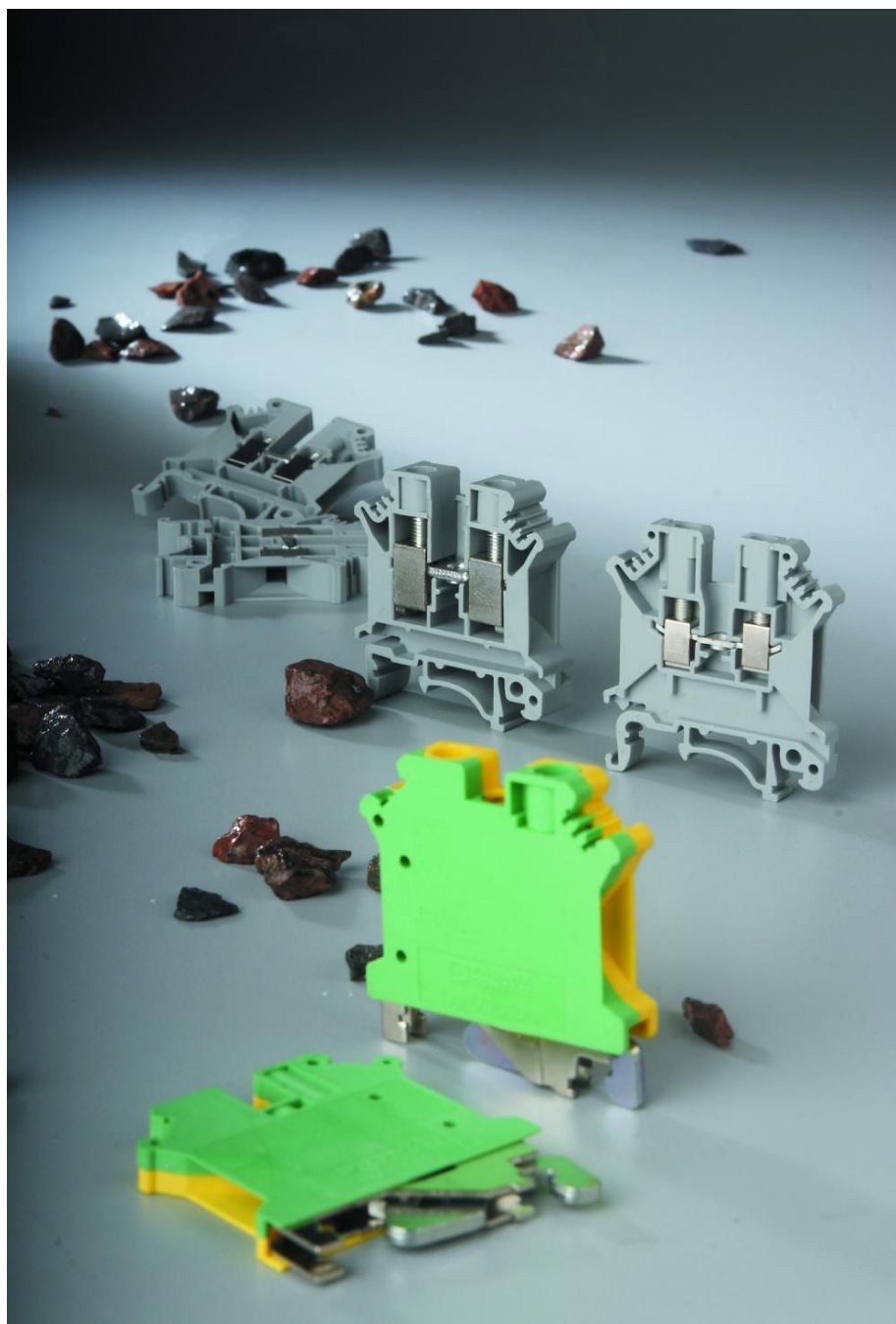




产
品
选
型
册



乐清市希捷电气有限公司

Yue Qing Shi Xi Jie Electric Co.,lt

公司网址: <http://www.wbrch.com>



UK2.5B 导轨式接线端子

UK2.5B接线端子 主要用工业接线，接线范围0.25-2.5平方毫米。在线路中用于电流的传输和电信号的传输，是工业领域中不可缺少的连接器之一。在安装中通常采用快速标记条来进行标识，通常的标识号码有数字，字母和一些特殊字符，在组与组之间采用分组标记座来进行标识。在最后使用固定件进行固定。如UK2.5B接线端子在同组使用过程中需要区分可采用分组标记端子UBE/D或者KLM-A。KLM-A为UK2.5B接线端子特殊设计分组标记，在使用中不直接卡在导轨上，而是在一组端子的末端固定件上使用。

参数列表：

产品国际标准：	IEC60947-1	GB14048
额定电压电流：	690V（伏特）	32A（安培）
标准接线范围：	最小线径0.25mm	最大线径2.5mm
接触体材质：	黄铜H58（主体采用黄铜镀锌，螺钉采用铁镀锌）	
绝缘体材质：	PA66工程塑料	
阻燃等级：	94-V-0	
产品标准尺寸：	厚度 6.2mm	宽度 42.5mm 高度 42mm

配件列表：



UBE/D



KLM-A



ZB6



E/UK

UBE/D 端子标记座，用于在导轨上端子的标记是识别号的书写。	KLM-A用于接线端子使用的时候用在中间的分组标记，用在固定件的中间安装和标记识别。	标记条 ZB6 专业设计于 UK2.5B 接线端子使用，在通常的情况下可以使用空白标记书写或者于使用印字 1-100 字符，特殊字符可定做。	E/UK 通用端子终端固定件，用端子的首尾起到固定端子的用，通常在—组中使用两个。
---------------------------------	--	--	---



D-UK2.5B



TS-2.5B



分组板 ATP-UK



导轨 1.0

D-UK2.5B 专业为 UK2.5B 接线端子设计，用于产品末端封闭端子裸露的金属部分，保护端子不被氧化。	TS-2.5B 专业设计用于 UK2.5B 接线端子的中间隔开端子与端子之间的联系，主要用于在使用中心式连接件的时候起到绝缘效果。	ATP-UK 端子分组隔板用于在使用不同端子时候间隔和分断端子与端子之间的联系，也可起到间隔分组的效果。	导轨 1.0 系列用于接线端子的装与固定，在一般系列的式接线端子中通常使用的是 247 系列导轨，厚度 1.0mm，宽度 35mm，长度一米。通常的材质选用铝或者铁度五彩。
--	---	--	--



EB10-6

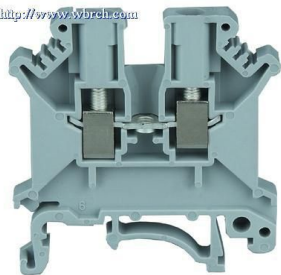


FBI10-6

EB10-6 边插式端子短接件用于 UK2.5B 系列接线端子的短接和连接，可根据具体情况剪短使用，可用于两位到十位之间所有端子的连接。	FBI10-6 中心式端子短接件，专业设计用于 UK2.5B 接线端子相互之间的短路连接，根据不同的情况可选用 2-10 位分别连接。
--	---

UK3N 导轨式接线端子

<http://www.sylbrch.com>



UK3N接线端子 用于线路中二次导线的连接，在接线中通常情况下是0.25-2.5平方导线范围，而在实际运用中它的厚度比 UK2.5B 要小，使用的短接件为 FBI10-5，可以适用更小范围内线缆的连接。外观和 UK 系列 UK5N UK6N UK10N 尺寸相同，能够在实际种更好的配合其它规格产品的使用。UK3N接线端子由于高度上和和其它几款产品高度形同，配件使用也相同，挡板使用 D-UK4/10，标记条使用 ZB5。

参数列表：

产品国际标准：	IEC60947-1	GB14048
额定电压电流：	690V（伏特）	32A（安培）
标准接线范围：	最小线径 0.25mm	最大线径 2.5mm
接触体材质：	铜H58（主体采用黄铜镀锌，螺钉采用铁镀锌）	
绝缘体材质：	PA66 工程塑料	
阻燃等级：	94-V-0	
产品标准尺寸：	厚度 5.2mm	宽度 42.5mm 高度 47mm

配件列表：



UBE/D



KLM-A



ZB5



E/UK

UBE/D 端子标记座，用于在导轨上端子的标记是识别号的书写。	KLM-A 用于接线端子使用的时候用在中间的分组标记，用在固定件的中间安装和标记识别。	标记条 ZB5 专业设计于 UK3N 接线端子使用，在通常的情况下可以使用空白标记书写或者使用印字 1-100 字符，特殊字符可定做。	E/UK 通用端子终端固定件，用于端子的首尾起到固定端子的作用，通常在一组中使用两个。
---------------------------------	---	---	---



D-UK4/10



TS-K



ATP-UK



1.0 导轨

D-UK4/10 用于产品末端封闭端子裸露的金属部分，保护端子不被氧化。	TS-K 专业设计用于 UK 接线端子 A 的中间隔开端子与端子之间的不联系，主要用于在使用中心式端连接件的时候起到绝缘效果。	TP-UK 端子分隔板用于在使用安同端子时候间隔和分断端子与端子之间的联系，也可起到间隔分 D 的效果。	导轨 1.0 系列用于接线端子的装与固定，在一般系列的导式接线端子中通常使用的是 Z47 系列导轨，厚度 1.0mm，宽度 35mm，长度一米。通常的材质选用铝或者铁度五彩。
--------------------------------------	---	--	---



EB10-5



FBI10-5

EB10-5 边插式端子短接件用于 UK3N 接线端子的短接和连接，可根据具体情况剪短使用，可用于两位到十位之间所有端子的连接。	FBI10-5 中心式端子短接件，专业设计用于 UK3N 接线端子相互之间的短路连接，根据不同的情况可选用 2-10 位分别连接。
--	---

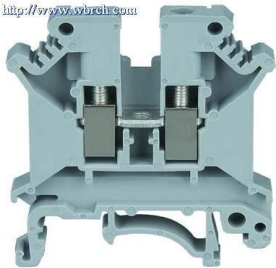


热线：

0577-61778772

UK5N 导轨式接线端子

<http://www.szbrc.com>



UK5N接线端子 在实际运用中采用框式螺钉接线结构，接线范围最小0.25平方毫米，最大4平方毫米。在配电柜和自动化系统中常用于信号线和控制线的连接，独特的设计使得端子之间可采用中心式短接件连接或者使用EB系列端子边插件进行连接，在电缆连接中非常实用。

参数列表：

产品国际标准：	IEC60947-1	GB14048
额定电压电流：	690V（伏特）	41A（安培）
标准接线范围：	最小线径0.25mm	最大线径4mm
接触体材质：	黄铜H58（主体采用黄铜镀锌，螺钉采用铁镀锌）	
绝缘体材质：	PA66工程塑料	
阻燃等级：	94-V-0	
产品标准尺寸：	厚度 6.2mm	宽度 42.5mm 高度 47mm

配件列表：



UBE/D



KLM-A



ZB6



E/UK

UBE/D 端子标记座，用于在导轨上端子的标记是识别号的书写。	KLM-A用于接线端子使用的时候用在中间的分组标记，用在固定件的中间安装和标记识别。	标记条ZB6专业设计于UK2.5B系列端子和UK5N使用，在通常的情况下可以使用空白标记书写或者于使用印字1-100字符，特殊字符可作	E/UK通用端子终端固定件，用端子的首尾起到固定端子的用，通常在一组中使用两个。
---------------------------------	--	---	--



D-UK4/10



TS-K



ATP-UK



1.0 导轨

D-UK4/10 用于产品末端封闭端子裸露的金属部分，保护之端子不被氧化。	TS-K专业设计用于UK接线端子的中间隔开端子与端子间的联系，主要用于在使用中心式连接件的时候起到绝缘效果。	ATP-UK 端子分组隔板用于在使用安不同端子时候间隔和分断端子与轨端子之间的联系，也可起到间隔分D组的效果。	导轨1.0系列用于接线端子的装与固定，在一般系列的导轨式接线端子中通常使用的是Z47系列导轨，厚度1.0mm，宽度35mm，长度一米。通常的材质选用铝或者铁度五彩。
---------------------------------------	--	---	--



EB10-6



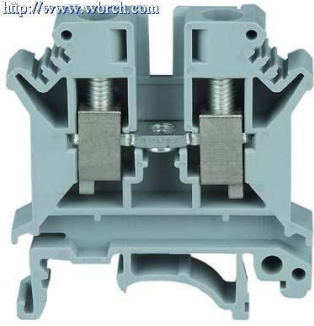
FBI10-6

EB10-6边插式端子短接件用于UK5N系列接线端子的短接和连接，可根据具体情况剪短使用，可用于两位到十位之间所有端子的连接。	FBI10-6中心式端子短接件，专业设计用于UK5N接线端子相互之间的短路连接，根据不同的情况可选用2-10位分别连接。
---	--



6 热线：
0577-61778772

UK6N 导轨式接线端子



UK6N接线端子 采用PA66为壳体材料，具有阻燃耐酸，耐高温，抗寒等性能，可广泛适用于多种环境。主体采用但是铜H58为导体材料，在接线中通常压线框需要一定的硬度和柔性来完成线缆的压接，而H58是最理想的材料，同时镀锌可防止产品氧化。

参数列表：

产品国际标准：	IEC60947-1	GB14048
额定电压电流：	800V（伏特）	57A（安培）
标准接线范围：	最小线径0.25mm	最大线径6mm
接触体材质：	黄铜H58（主体采用黄铜镀锌，螺钉采用铁镀锌）	
绝缘体材质：	PA66工程塑料	
阻燃等级：	94-V-0	
产品标准尺寸：	厚度 8.2mm	宽度 42.5mm 高度 47mm

配件列表：



UBE/D



KLM-A



ZB8



E/UK

UBE/D 端子标记座，用于在导轨上端子的标记是识别号的书写。	KLM-A用于接线端子使用的时候用在中间的分组标记，用在固定件的中间安装和标记识别	标记条 ZB8 专业设计于UK6N系列E端子使用，在通常的情况下可以使用空白标记书写或者使用印字1-	/UK 通用端子终端固定件，于端子的首尾起到固定端的作用，通常在一组中使用两个。
---------------------------------	---	--	--



D-UK4/10



TS-K



ATP-UK



1.0 导轨

D-UK4/10 用于产品末端封闭端子裸露的金属部分，保护端子不被氧化。	TS-K 专业设计用于UK接线端子A的中间隔开端子与端子之间的不联系，主要用于在使用中心式端连接件的时候起到绝缘效果。	TP-UK 端子分组隔板用于在使用同端子时候间隔和分断端子与子之间的联系，也可起到间隔分组的效果。	导轨式接线端子中通常使用的是DZ47系列导轨，厚度1.0mm，宽度35mm，长度一米。通常的材质选用铝或者铁度五彩。
--------------------------------------	---	---	--



EB10-8



FBI10-8

EB10-8边插式端子短接件用于UK6N系列接线端子的短接和连接，可根据具体情况剪短使用，可用于两位到十位之间所有端子的连接。	FBI10-8中心式端子短接件，专业设计用于UK6N接线端子相互之间的短路连接，根据不同的情况可选用2-10位分别连接。
---	--

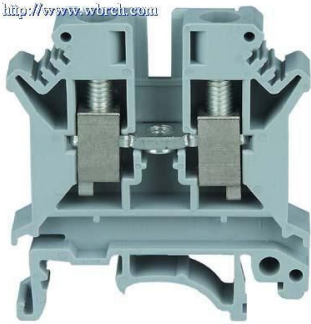


热线：

0577-61778772

UK10N 导轨式接线端子

<http://www.wdrch.com>



UK10N 接线端子 厚度10.2mm 宽度42.5mm，附件采用标准DZ47系列导轨，厚度通常采用的是0.8mm，1.0mm，1.2mm。但是0.8mm为国内工厂为了节约成本而开辟的一款经济型导轨，在使用中通常用的最多的是1.0mm系列导轨，这款导轨在厚度方面属于最标准的，导轨式端子安装好之后很牢固不会出现松动或者脱落的情况。UK10N 接线端子由于宽度为10.2毫米，所以采用的标识和短接件宽度间距同样也是10mm。估计系统和其它配件与其它规格产品基本相同。

参数列表:

产品国际标准:	IEC60947-1	GB14048	
额定电压电流:	800V (伏特)	76A (安培)	
标准接线范围:	最小线径0.25mm	最大线径10mm	
接触体材质:	黄铜H58 (主体采用黄铜镀锌, 螺钉采用铁镀锌)		
绝缘体材质:	A66工程塑料		
阻燃等级:	94-V-0		
产品标准尺寸:	厚度 10.2mm	宽度 42.5mm	高度 47mm

配件列表:



UBE/D



KLM-A



ZB10



E/UK

UBE/D 端子标记座,用于在导轨上端子的标记是识别号的书写。	KLM-A用于接线端子使用的时候用在中间的分组标记,用在固定件的中间安装和标记识别	标记条ZB10专业设计于UK10N接线端子使用,在通常的情况下可以使用空白标记书写或者使用印字	/UK通用端子终端固定件,用于端子的首尾起到固定端的作用,通常在—组中使用两个。
---------------------------------	---	---	--



D-UK4/10



TS-K



ATP-UK



1.0 导轨

D-UK4/10 用于产品末端封闭端子裸露的金属部分,保护端子不被氧化。	TS-K 专业设计用于UK接线端子A的中间隔开端子与端子之间的用联系,主要用于在使用中心式子连接件的时候起到绝缘效果。	TP-UK 端子分组隔板用于在使 导不同端子时候间隔和分断端 子与端子之间的联系,也可起到宽度间隔分组的效果。	轨式接线端子中通常使用的DZ47系列导轨,厚度1.0mm,度35mm,长度一米。通常的材质选用铝或者铁度五彩。
--------------------------------------	---	---	---



EB10-10



FB10-10

EB10-10边插式端子短接件用于UK系列大规格接线端子的短接和连接,可根据具体情况剪短使用,可用于两位到十位之间所有端子的连接。	FB10-10中心式端子短接件,专业设计用于UK10N接线端子相互之间的短路连接,根据不同的情况可选用2-10位分别连接。
---	---



热线:
0577-61778772



UK16N 导轨式接线端子

UK16N 接线端子 用于线缆范围不大于 16 平方毫米的线缆连接，在结构和 UK 系列其它产品略有不同，高度为 54mm，主体结构不再采用螺钉和压线框分接式，采用冲床一次性压接成型，安装和使用中更加便捷。

参数列表：

产品国际标准：	IEC60947-1	GB14048	
额定电压电流：	800V（伏特）	101A（安培）	
标准接线范围：	最小线径 0.25mm	最大线径 10mm	
接触体材质：	黄铜H58（主体采用黄铜镀锌，螺钉采用铁镀锌）		
绝缘体材质：	PA66 工程塑料		
阻燃等级：	4-V-0		
产品标准尺寸：	厚度 12.2mm	宽度 42.5mm	高度 54mm

配件列表：



UBE/D



KLM-A



ZB10



E/UK

UBE/D 端子标记座，用于在导轨上端子的标记是识别号的书写。	KLM-A 用于接线端子使用的时候用在中间的分组标记，用在固定件的中间安装和标记识别。	标记条 ZB10 专业设计于 UK 系列端子大规格使用，在通常的情况下可以使用空白标记书写于或者使用印字 1-100 字符，特作	E/UK 通用端子终端固定件，用端子的首尾起到固定端子的用，通常在一组中使用两个。
---------------------------------	---	--	---



D-UK16N



TS-K



ATP-UK



1.0 导轨

D-UK16N 用于产品末端封闭端子裸露的金属部分，保护端子不被氧化。	TS-K 专业设计用于 UK 接线端子 A 的中间隔开端子与端子之间的联系，主要用于在使用中心式	TP-UK 端子分组隔板用于在不同端子时候间隔和分断端与端子之间的联系，也可起间隔分组的效果。	DZ47 系列导轨，厚度 1.0mm，宽度 35mm，长度一米。通常的材质选用铝或者铁度五彩。
-------------------------------------	--	---	---



FBI10-12

FBI10-12 中心式端子短接件，专业设计用于 UK16N 接线端子相互之间的短路连接，根据不同的情况可选用 2-10 位分别连接。



UIK35 导轨式接线端子

UIK35 接线端子 属于建筑安装端子系列，建筑安装端子在实际运用中由于种种原因导致使用空间无法使用 UK35N 系列接线端子，在空间的需求下应运而生，事实证明在实际的运用中 UIK35 系列接线端子发挥了其优秀的性能。由于封闭无需挡板，所以在配件的选择中可以忽略这一点。

参数列表：

产品国际标准：	I EC60947-1	GB14048
额定电压电流：	800V（伏特）	125A（安培）
标准接线范围：	最小线径0.25mm	最大线径10mm
接触体材质：	黄铜H58（主体采用黄铜镀锌，螺钉采用铁镀锌）	
绝缘体材质：	PA66 工程塑料	
阻燃等级：	94-V-0	
产品标准尺寸：	厚度 15.3mm	宽度 55mm 高度 51mm

配件列表：



UBE/D



KLM-A



ZB10



E/UK

UBE/D 端子标记座，用于在导轨上端子的标记是识别号的书写。	KLM-A用于接线端子使用的时候用在中间的分组标记，用在固定件的中间安装和标记识别。	标记条 ZB10 专业设计于 UK 系列端子使用，在通常的情况下可以使用空白标记书写于或者使用印字 1-100 字符，作	E/UK 通用端子终端固定件，用端子的首尾起到固定端子的用，通常在一组中使用两个。
---------------------------------	--	--	---



FBI12-15



TS-K



ATP-UK



1.0 导轨

FBI12-15 中心式端子短接件用于 UK35N 系列接线端子的短接。	TS-K 专业设计用于 UK 接线端子的中间隔开端子与端子之间的联系，主要用于在使用中心式连接件的时候起到绝缘效果。	ATP-UK 端子分组隔板用于在安装使用不同端子时候间隔和分轨断端子与端子之间的联系，也可起到间隔分组的效果。	导轨 1.0 系列用于接线端子的装与固定，在一般系列的导式接线端子中通常使用的是 Z47 系列导轨，厚度 1.0mm，宽度 35mm，长度一米。通常的材质选用铝或者铁度五彩。
--------------------------------------	--	---	---



UK35N 导轨式接线端子

UK35N接线端子 采用全封闭式设计，使用最大号接线端子中心式短接件 FBI12-15，在实际的可承受的电流达到了 125A，属于大电流系列接线端子，在卡脚的设计方面并不采用一体式设计，而分为三个部分进行组合，在铜件的设计中同样采用的是冲床冲压一次成形，在装配和使用中便捷。

参数列表：

产品国际标准：	I EC60947-1	B14048
额定电压电流：	800V（伏特）	125A（安培）
标准接线范围：	最小线径 0.25mm 最大线径 10mm	大线径 10mm
接触体材质：	黄铜H58（主体采用黄铜镀锌，螺钉采用铁镀锌）	
绝缘体材质：	P A66 工程塑料	
阻燃等级：	94-V-0	
产品标准尺寸：	厚度 15.2mm	宽度 55mm 高度 62mm

配件列：



UBE/D



KLM-A



ZB10



E/UK

UBE/D 端子标记座，用于在导 K 轨上端子的标记是识别号的用书写。	LM-A 用于接线端子使用的时候在中间的分组标记，用在固定件的中间安装和标记识别。	标记条 ZB10 专业设计于 UK 系列端子使用，在通常的情况下可以使用空白标记书写或者使用印字 1-100 字符，特殊字符可定做。	E/UK 通用端子终端固定件，用于端子的首尾起到固定端子的作用，通常在在一组中使用两个。
-------------------------------------	---	--	--



FBI12-15



TS-K



ATP-UK



1.0 导轨

FBI12-15 专业设计用于大规格系列接线端子短接，可根据需要剪切 2-10 位，实现不同数量的端子短接。	TS-K 专业设计用于 UK 接线端子的 A 间隔开端子与端子之间的联系，用于在使用中心式连接件的子时候起到绝缘效果。	TP-UK 端子分组隔板用于在不同端子时候间隔和分断端与端子之间的联系，也可起到间隔分组的效果。	导轨 1.0 系列用于接线端子的安装与固定，在一般系列的导轨式接线端子中通常使用的是 DZ47 系列导轨，厚度 1.0mm，宽度 35mm，长度一米。通常的材质选用铝或者铁度五彩。
--	---	--	--



UKH50 大电流接线端子



[UKH50 接线端子](#) 用于大电流线路的电缆连接，在线路 25-50 平方毫米的线路均可使用。

参数列表：

产品国际标准：	I EC60947-1	GB14048	
额定电压电流：	1000V（伏特）	150A（安培）	
标准接线范围：	最小线径 0.25mm	最大线径 4mm	
接触体材质：	黄铜 H58（主体采用黄铜镀锌，螺钉采用铁镀锌）		
绝缘体材质：	P A66 工程塑料		
阻燃等级：	94-V-0		
产品标准尺寸：	厚度 20mm	宽度 70.5mm	高度 83.5mm

配件列表：



UBE/D



KLM-A



ZB10



E/UK

UBE/D 端子标记座，用于在导轨上端子的标记是识别号的书写。	KLM-A 用于接线端子使用的时候用在中间的分组标记，用在固定件的中间安装和标记识别。	标记条 ZB10 专业设计于 UK 系列端子使用，在通常的情况下可以使用空白标记书写或者使用印字 1-100 字符，特殊字符可定做。	E/UK 通用端子终端固定件，用于端子的首尾起到固定端子的作用，通常在一组中使用两个。
---------------------------------	---	--	---



导轨 1.0

导轨 1.0 系列用于接线端子的安装与固定，在一般系列的导轨式接线端子中通常使用的是 DZ47 系列导轨，厚度 1.0mm，宽度 35mm，长度一米。通常的材质选用铝或者铁度五彩。

UKH95 大电流接线端子

<http://www.vbrch.com>



UKH95 接线端子用于接线范围不大于 95 平方毫米的线路连接，由于设计完全封闭不需要使用挡板和其它配件。

参数列表：

产品国际标准：	IEC60947-1	B14048
额定电压电流：	1000V（伏特）	232A（安培）
标准接线范围：	最小线径 0.25mm 最	大线径 4mm
接触体材质：	黄铜 H58（主体采用黄铜镀锌，螺钉采用铁镀锌）	
绝缘体材质：	PA66 工程塑料	
阻燃等级：	94-V-0	
产品标准尺寸：	厚度 25.2mm	宽度 83mm 高度 97.5mm

配件列表：



UBE/D



KLM-A



ZB10



E/UK

UBE/D 端子标记座，用于在导轨上端子的标记是识别号的书写。	KLM-A 用于接线端子使用的时候用在中间的分组标记，用在固定件的中间安装和标记识别。	标记条 ZB10 专业设计于 UK 系列端子使用，在通常的情况下可以使用空白标记书写或者使用印字 1-100 字符，特殊字符可定做。	E/UK 通用端子终端固定件，用于端子的首尾起到固定端子的作用，通常在—组中使用两个。
---------------------------------	---	--	---



导轨 1.0

导轨 1.0 系列用于接线端子的安装与固定，在一般系列的导轨式接线端子中通常使用的是 DZ47 系列导轨，厚度 1.0mm，宽度 35mm，长度一米。通常的材质选用铝或者铁度五彩。



热线：
0577-61778772

<http://www.wjrech.com>



UKH150 大电流接线端子

UKH150 接线端子用于连接电缆横截面积不大于 150 平方毫米的电缆和用电器之间的线路连接，密闭式设计可以有效防止粉尘的进入和潮湿空气的入侵，有效减缓产品老化速度。

参数列表：

产品国际标准：	IEC60947-1	G B14048
额定电压电流：	1000V（伏特）	309A（安培）
标准接线范围：	最小线径 0.25mm	最大线径 4mm
接触体材质：	黄铜 H58（主体采用黄铜镀锌，螺钉采用铁镀锌）	
绝缘体材质：	PA66 工程塑料	
阻燃等级：	94-V-0	
产品标准尺寸：	厚度 31mm	宽度 100mm 高度 119mm

配件列表：



UBE/D



KLM-A



ZB10



E/UK

UBE/D 端子标记座，用于在导轨上端子的标记是识别号的书写。	KLM-A 用于接线端子使用的时候用在中间的分组标记，用在固定件的中间安装和标记识别。	标记条 ZB10 专业设计于 UK 系列端子使用，在通常的情况下可以使用空白标记书写或者使用印字 1-100 字符，特殊字符可定做。	E/UK 通用端子终端固定件，用于端子的首尾起到固定端子的作用，通常在—组中使用两个。
---------------------------------	---	--	---



导轨 1.0

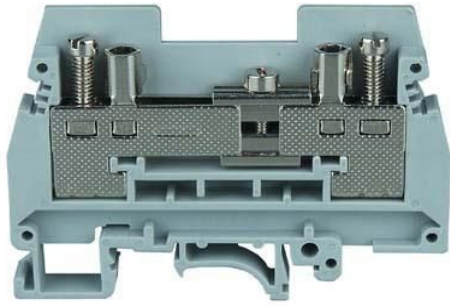
导轨 1.0 系列用于接线端子的安装与固定，在一般系列的导轨式接线端子中通常使用的是 DZ47 系列导轨，厚度 1.0mm，宽度 35mm，长度一米。通常的材质选用铝或



6 热线：
0577-61778772

URTK/S 试验接线端子

<http://www.wjbrsh.com>



URTK/S 试验接线端子用于电路中各种线路的测试，在使用时安装两片试验端子，在测试中可以不断的冲断电流来达到测试的目的。

参数列表：

产品国际标准:	I EC60947-1	GB14048
额定电压电流:	400V (伏特)	41A (安培)
标准接线范围:	最小线径 0.5mm	最大线径 6mm
接触体材质:	黄铜 H58 (主体采用黄铜镀锌, 螺钉采用铁镀锌)	
绝缘体材质:	P A66 工程塑料	
阻燃等级:	94-V-0	
产品标准尺寸:	厚度 8.2mm	宽度 71.5mm 高度 51.5mm

配件列表：



UBE/D



KLM-A



ZB8



E/UK

UBE/D 端子标记座, 用于在导轨上端子的标记是识别号的书写。	KLM-A 用于接线端子使用的时候用在中间的分组标记, 用在固定件的中间安装和标记识别。	标记条 ZB8 专业设计于 UK 系列端子使用, 在通常的情况下可以使用空白标记书写或者使用印字 1-100 字符, 特殊字符可定做。	E/UK 通用端子终端固定件, 用于端子的首尾起到固定端子的作用, 通常在一组中使用两个。
----------------------------------	--	---	---



D-URTK/S



EB10-8



FBI10-8



导轨 1.0

D-URTK/S 试验端子挡板, 用于端子末端封闭金属部分使用。	EB10-8 边插式端子短接件用于 URTK/S 系列接线端子的短接和连接, 可根据具体情况剪短使用, 可用于两位到十位之间所有端子的连接。	FBI-URTK/S 中心式端子短接件, 专业设计用于试验系统接线端子相互之间的短路连接, 根据不同的情况可	导轨 1.0 系列用于接线端的安装与固定, 在一般列的导轨式接线端子中常用的是 DZ47 系列, 厚度 1.0mm, 宽度 35mm, 长度一米。通常的材质
----------------------------------	--	--	--



<http://www.wbrch.com>



USLKG2.5 接地端子

USLKG2.5系列接地端子，用于各种情况下接地导线的连接，在配电系统中由于特殊的功能采用黄绿设计来区分其它端子，在结构方面由于需要接地，所以在底部与导轨接触的地方采用的是铁固定装置，保证可以将漏电直接接入大地。

参数列表：

产品国际标准：	IEC60947-1	G-B14048
额定电压电流：	690V（伏特）	32A（安培）
标准接线范围：	最小线径 0.2mm	最大线径 2.5mm
接触体材质：	黄铜 H58（主体采用黄铜镀锌，螺钉采用铁镀锌）	
绝缘体材质：	P A66 工程塑料	
阻燃等级：	94-V-0	
产品标准尺寸：	厚度 6.2mm	宽度 42.5mm 高度 62mm

配件列表：



UBE/D



KLM-A



导轨 1.0



E/UK

UBE/D 端子标记座，用于在导轨上端子的标记是识别号的书写。	KLM-A 用于接线端子使用的时候用在中间的分组标记，用在固定件的中间安装和标记识别。	导轨 1.0 系列用于接线端子的安装与固定，在一般系列的导轨式接线端子中通常使用的是DZ47 系列导轨，厚度 1.0mm，宽度 35mm，长度一米。通常的材质选用铝或者铁度五彩。	E/UK 通用端子终端固定件，用于端子的首尾起到固定端子的作用，通常在一组中使用两个。
---------------------------------	---	---	---



6 热线：

0577-61778772

<http://www.wbrch.com>



USLKG3 接地端子

USLKG3 接地端子系列在端子行业中用于各种工业接线的地线连接，在接线范围中为 0.25-2.5 平方毫米，在安装配件中需要选用小口径一字螺丝刀，在安装中由于是接地使用，所以在接线的过程中需要确保接触体和导线及其导轨联通，这样才能有效的将漏电导入大地。

参数列表：

产品国际标准：	I EC60947-1	GB14048	
额定电压电流：	690V（伏特）	32A（安培）	
标准接线范围：	最小线径 0.2mm	最大线径 2.5mm	
接触体材质：	黄铜 H58（主体采用黄铜镀锌，螺钉采用铁镀锌）		
绝缘体材质：	PA66 工程塑料		
阻燃等级：	94-V-0		
产品标准尺寸：	厚度 5.2mm	宽度 42.5mm	高度 47mm

配件列表：



UBE/D



KLM-A



导轨 1.0



E/UK

UBE/D 端子标记座，用于在导轨上端子的标记是识别号的书写。	KLM-A 用于接线端子使用的时候用在中间的分组标记，用在固定件的中间安装和标记识别。	导轨 1.0 系列用于接线端子的安装与固定，在一般系列的导轨式接线端子中通常使用的是 DZ47 系列导轨，厚度 1.0mm，宽度 35mm，长度一米。通常的材质选用铝或者铁度五彩。	E/UK 通用端子终端固定件，用于端子的首起到固定端子的作用，通常在一组中使用两个。
---------------------------------	---	--	--



热线：

0577-61778772

<http://www.wbrch.com>



USLKG5 接地端子

USLKG5 接地端子采用封闭式设计，在配电系统中为接地线接入装置，由于特殊的设计和性能，能够在特定的环境下保证用电器的漏电现象不会危机人体安全。

参数列表：

产品国际标准：	I EC60947-1	GB14048	
额定电压电流：	690V（伏特）	34A（安培）	
标准接线范围：	最小线径 0.2mm	最大线径 4mm	
接触体材质：	黄铜 H58（主体采用黄铜镀锌，螺钉采用铁镀锌）		
绝缘体材质：	P A66 工程塑料		
阻燃等级：	94-V-0		
产品标准尺寸：	厚度 6.2mm	宽度 42.5mm	高度 47mm

配件列表：



UBE/D



KLM-A



导轨 1.0



E/UK

UBE/D 端子标记座，用于在导轨上端子的标记是识别号的书写。	KLM-A 用于接线端子使用的时候用在中间的分组标记，用在固定件的中间安装和标记识别。	导轨 1.0 系列用于接线端子的安装与固定，在一般系列的导轨式接线端子中通常使用的是 DZ47 系列导轨，厚度 1.0mm，宽度 35mm，长度一米。通常的材质选用铝或者铁度五彩。	E/UK 通用端子终端固定件，用于端子的首尾起到固定端子的作用，通常在一组中使用两个。
---------------------------------	---	--	---



热线：

0577-61778772

<http://www.wybreh.com>



USLKG6N 接地端子

USLKG6N接地端子用于不大于6平方毫米的接地线的连接。导轨采用标准1.0铁度五彩或者铝导轨，在使用的过程中需要用螺丝刀拧紧螺钉固定在导轨上，在最后使用固定件E/UK加以固定。

参数列表：

产品国际标准：	I EC60947-1	GB14048
额定电压电流：	690V（伏特）	57A（安培）
标准接线范围：	最小线径 0.2mm	最大线径 6mm
接触体材质：	黄铜 H58（主体采用黄铜镀锌，螺钉采用铁镀锌）	
绝缘体材质：	P A66 工程塑料	
阻燃等级：	94-V-0	
产品标准尺寸：	厚度 8.2mm	宽度 42.5mm 高度 47mm

配件列表：



UBE/D 端子标记座，用于在导轨上端子的标记是识别号的书写。	KLM-A 用于接线端子使用的时候用在中间的分组标记，用在固定件的中间安装和标记识别。	导轨 1.0 系列用于接线端子的安装与固定，在一般系列的导轨式接线端子中通常使用的是 DZ47 系列导轨，厚度 1.0mm，宽度 35mm，长度一米。通常的材质选用铝或者铁度	E /UK 通用端子终端固定件，用于端子的首起到固定端子的作用，通常在组中使两个。
---------------------------------	---	---	---

<http://www.wbrch.com>



USLKG10N 接地端子

USLKG10N 接地端子用于不大于 10 平方毫米接地线缆连接，在配电柜中通常适用于组合端子的最末尾连接地线使用，由于在最末位使用了接地端子系列可以有效的减少端子挡板的使用，在一定程度上可以节约小范围内的成本投入。

参数列表：

产品国际标准：	I EC60947-1	GB14048	
额定电压电流：	690V（伏特）	76A（安培）	
标准接线范围：	最小线径 0.5mm	最大线径 10mm	
接触体材质：	黄铜 H58（主体采用黄铜镀锌，螺钉采用铁镀锌）		
绝缘体材质：	P A66 工程塑料		
阻燃等级：	94-V-0		
产品标准尺寸：	厚度 10.2mm	宽度 42.5mm	高度 47mm

配件列表：



UBE/D 端子标记座，用于在导轨上端子的标记是识别号的书写。	KLM-A 用于接线端子使用的时候用在中间的分组标记，用在固定件的中间安装和标记识别。	导轨 1.0 系列用于接线端子的安装与固定，在一般系列的导轨式接线端子中通常使用的是 DZ47 系列导轨，厚度 1.0mm，宽度 35mm，长度一米。通常的材质选用铝或者铁度五彩。	E/UK 通用端子终端固定件，用于端子的首尾起到固定端子的作用，通常在组中使用两个。
---------------------------------	---	--	--



热线：

0577-61778772

USLKG16 接地端子

<http://www.svbrch.com>



USLKG16接地端子系列用于各种需要漏电保护的电路，在电路中通常将导轨装于可接入大地的位置或者装配一条专用接地线，接地端子与导轨连同，最终将漏电导入大地。

参数列表：

产品国际标准：	I EC60947-1	GB14048
额定电压电流：	690V（伏特）	101A（安培）
标准接线范围：	最小线径 4mm	最大线径 16mm
接触体材质：	黄铜 H58（主体采用黄铜镀锌，螺钉采用铁镀锌）	
绝缘体材质：	PA66 工程塑料	
阻燃等级：	94-V-0	
产品标准尺寸：	厚度 12.2mm	宽度 42.5mm 高度 47mm

配件列表：



UBE/D



KLM-A



导轨 1.0



E/UK

UBE/D 端子标记座，用于在导轨上端子的标记是识别号的书写。	KLM-A 用于接线端子使用的时候用在中间的分组标记，用在固定件的中间安装和标记识别。	导轨 1.0 系列用于接线端子的安装与固定，在一般系列的导轨式接线端子中通常使用的是DZ47 系列导轨，厚度1.0mm，宽度 35mm，长度一米。通常的材质选用铝或者铁度五彩。	E/UK 通用端子终端固定件，用于端子的首尾起到固定端子的作用，通常在在一组中使用两个。
---------------------------------	---	--	--



热线：

0577-61778772

<http://www.wybrch.com>



USLKG35 接地端子

USLKG35 接地端子系列，用于 35 平方毫米以下接地线的连接。

参数列表：

产品国际标准：	I EC60947-1	GB14048
额定电压电流：	1000V（伏特）	125A（安培）
标准接线范围：	最小线径 10mm	最大线径 35mm
接触体材质：	黄铜 H58（主体采用黄铜镀锌，螺钉采用铁镀锌）	
绝缘体材质：	P A66 工程塑料	
阻燃等级：	94-V-0	
产品标准尺寸：	厚度 15.5mm	宽度 55mm 高度 51mm

配件列表：



UBE/D 端子标记座，用于在导轨上端子的标记是识别号的书写。	KLM-A 用于接线端子使用的时候用在中间的分组标记，用在固定件的中间安装和标记识别。	导轨 1.0 系列用于接线端子的安装与固定，在一般系列的导轨式接线端子中通常使用的是 DZ47 系列导轨，厚度 1.0mm，宽度 35mm，长度一米。通常的材质选用铝或者铁度五彩。	E/UK 通用端子终端固定件，用于端子的首尾起到固定端子的作用，通常在一组中使用两个。
---------------------------------	---	--	---

<http://www.wbrech.com>



EK2.5/35 接地端子

详细介绍:

EK2.5/35接地端子源自于德国魏德米勒技术,在材料上选用铁为主题导体,价格便宜。封闭式设计可省略挡板的使用。

参数列表:

产品国际标准:	I EC60947-1	GB14048
额定电压电流:	690V (伏特)	32A (安培)
标准接线范围:	最小线径 0.25mm	最大线径 2.5mm
接触体材质:	黄铜 H58 (主体采用黄铜镀锌,螺钉采用铁镀锌)	
绝缘体材质:	P A66 工程塑料	
阻燃等级:	94-V-0	
产品标准尺寸:	厚度 6.2mm	宽度 56mm 高度 40mm



UBE/D



KLM-A



导轨 1.0



E/UK

配件列表:



热线:

0577-61778772

<http://www.wbrech.com>



EK4/35 接地端子

详细介绍:

EK4/35 接地端子用于和 SAK 系列接线端子的组合使用。标记使用的是 SAK 系列中通用标记 ZB4.

参数列表:

产品国际标准:	I EC60947-1	GB14048
额定电压电流:	690V (伏特)	32A (安培)
标准接线范围:	最小线径 0.25mm	最大线径 4mm
接触体材质:	黄铜 H58 (主体采用黄铜镀锌, 螺钉采用铁镀锌)	
绝缘体材质:	P A66 工程塑料	
阻燃等级:	94-V-0	
产品标准尺寸:	厚度 7mm	宽度 56mm 高度 44mm



UBE/D



KLM-A



导轨 1.0



E/UK

配件列



热线:

0577-61778772

<http://www.wbrech.com>

EK6/35 接地端子



EK6/35 接地端子用于各种电缆线范围 0.25-6 平方毫米范围的接地线使用。在使用中配合标记端子 UBE/D 和固定件 E/UK 等使用。

参数列表:

产品国际标准:	I EC60947-1	GB14048	
额定电压电流:	690V (伏特)	57A (安培)	
标准接线范围:	最小线径 0.25mm	最大线径 6mm	
接触体材质:	黄铜 H58 (主体采用黄铜镀锌, 螺钉采用铁镀锌)		
绝缘体材质:	PA66 工程塑料		
阻燃等级:	94-V-0		
产品标准尺寸:	厚度 8mm	宽度 56mm	高度 44mm



UBE/D



KLM-A



导轨 1.0



E/UK

配件列表



热线:

0577-61778772

<http://www.wbreh.com>



EK10/35 接地端子

EK10/35接地端子源自于魏德米勒集团，用于接地线不大于10平方毫米的连接。

参数列表：

产品国际标准：	I EC60947-1	GB14048	
额定电压电流：	690V（伏特）	76A（安培）	
标准接线范围：	最小线径 0.25mm	最大线径 10mm	
接触体材质：	黄铜 H58（主体采用黄铜镀锌，螺钉采用铁镀锌）		
绝缘体材质：	P A66 工程塑料		
阻燃等级：	94-V-0		
产品标准尺寸：	厚度 10mm	宽度 56mm	高度 44mm



UBE/D



KLM-A



导轨 1.0



E/UK

配件列表：



热线：

0577-61778772

<http://www.wbrch.com>



EK16/35 接地 端子

EK16/35接地端子专业设计用于接地线 16平方以下接地线的连接。

参数列表:

产品国际标准:	I EC60947-1	GB14048
额定电压电流:	690V (伏特)	101A (安培)
标准接线范围:	最小线径 0.25mm	最大线径 16mm
接触体材质:	黄铜 H58 (主体采用黄铜镀锌, 螺钉采用铁镀锌)	
绝缘体材质:	P A66 工程塑料	
阻燃等级:	94-V-0	
产品标准尺寸:	厚度 12mm	宽度 56mm 高度 50mm



UBE/D



KLM-A



导轨 1.0



E/UK

配件列表:



热线:

0577-61778772

<http://www.wbrch.com> **EK35/35 接地端子**



EK35/35接地端子用于大型用电器漏电事故保护，接线范围最大可达35平方毫米。

参数列表：

产品国际标准：	I EC60947-1	GB14048
额定电压电流：	690V（伏特）	1125A（安培）
标准接线范围：	最小线径 0.25mm	最大线径 35mm
接触体材质：	黄铜 H58（主体采用黄铜镀锌，螺钉采用铁镀锌）	
绝缘体材质：	P A66 工程塑料	
阻燃等级：	94-V-0	
产品标准尺寸：	厚度 16mm	宽度 60mm 高度 58mm



UBE/D



KLM-A



导轨 1.0



E/UK

配件列表：



热线：

0577-61778772

MBKKB2.5 微型双层接线端子



MBKKB2.5 微型双层接线端子设计中巧妙的利用了结构的优势，在更加狭小的空间内连接双导线，且在设计中采用了和UKK5不同的风格，使下层导线也可以使用中心式连接件进行连接。

参数列表：

产品国际标准：	IEC60947-1	GB14048
额定电压/电流：	500V（伏特）	24A（安培）
标准接线范围：	小线径0.25mm	最大线径2.5mm
接触体材质：	铜H58（主体采用黄铜镀锌，螺钉采用铁镀锌）	
绝缘体材质：	PA66工程塑料	
阻燃等级：	94V-0	
产品标准尺寸：	长度 5.2mm	宽度 62mm 高度 56mm

配件列表：



UBE/D



KLM-A



ZB5



E/UK

UBE/D 端子标记座，用于在导轨上端子的标记是识别的书写。	KLM-A用于接线端子使用的时候用在中间的分组标记，用在固定件的中间安装和标记识别。	MBKKB2.5 微型双层接线端子采用 ZB5 系列标记条，通常采用的是1-100字符，特殊字符可	E/UK 通用端子终端固定件，于端子的首尾起到固定端的作用，通常在—组中使用两个。
--------------------------------	--	---	---



D-MBKKB2.5



TS-K



ATP-UK



1.0 导轨

D-MBKKB2.5 专业为微型双层接线端子设计，不与其它任何规格端子混用。	TS-2.5B 专业设计用于UK2.5B 线端子的中间隔开端子与端之间的联系，主要用于在使用中心式连接件的时候起到绝缘效果。	ATP-UK 端子分组隔板用于在使用不同端子时候间隔和分断端子与端子之间的联系，也可起到间隔分组的效果。	导轨1.0系列用于接线端子的安装与固定，在一般系列的导轨式接线端子中通常使用的是DZ47系列导轨，厚度1.0mm，宽度35mm，长度一米。通常的材质选用铝或者铁度五彩。
--	--	--	--



空间补偿挡板



EB10-5



BI10-5

EB10-5 边插式连接件，用于宽度为5.2mm的所有接线端子系列的短接，可根据具体需要采用专用切割用具分成2-9位使用。	BI10-5 中心式端子短接件，专业设计用于宽度为5.2mm 导式接线端子使用，魏德米勒系列和菲尼克斯系列均可混用。
---	--

http://www.vvbrch.com

UKK5 双层接线端子



UKK5 双层接线端子用于各种狭小空间中双线的连接，相比单层接线端子系列可更加节约空间，且可根据实际情况的设定采用不同字符的标记来对上下两层线缆进行标识。

参数列表：

产品国际标准：	I EC60947-1	GB14048
额定电压电流：	500V（伏特）	32A（安培）
标准接线范围：	最小线径0.2mm	最大线径4mm
接触体材质：	黄铜H58（主体采用黄铜镀锌，螺钉采用铁镀锌）	
绝缘体材质：	P A66 工程塑料	
阻燃等级：	94-V-0	
产品标准尺寸：	厚度 6.2mm	宽度56mm 高度62mm

配件列表：



UBE/D 端子标记座，用于在导轨上端子的标记是识别号的书写。	KLM-A用于接线端子使用的时候用在中间的分组标记，用在固定件的中间安装和标记识别。	标记条 ZB6专业设计于UKK5系列端子使用，在通常的情况下可以使用空白标记书写或者使用印字1-100字符，特殊字符作	E/UK通用端子终端固定件，用于端子的首尾起到固定端子的作用，通常在一组中使用两个。
---------------------------------	--	---	--



D-UKK5 专业为UKK5 双层接线端子设计，用于产品末端的封闭端子裸露的金属部分，防止端子不被氧化。	S-K 专业设计用于UK 接线端子A 中间隔开端子与端子之间的用系，主要用于在使用中心式连接件的时候起到绝缘作用。	TP-UK 端子分隔板用于在安装不同端子时候间隔和分断端轨与端子之间的联系，也可起到间隔分组的效果。	导轨1.0系列用于接线端子的安装与固定，在一般系列的导轨式接线端子中通常使用的是Z47系列导轨，厚度1.0mm，宽度35mm，长度一米。通常的材质选用铝或者铁度五彩。
--	---	--	---



EB10-6边插式端子短接件用于UK系列接线端子的短接和连接，可根据具体情况剪短使用，可用于两位到十位之间所有端子的连接。	FBI10-6中心式端子短接件，专业设计用于UK接线端子相互之间的短路连接，根据不同的情况可选用2-10位分别连接。
---	--

UDK4 双进双出接线端子



[UDK4双接线端子](#)用于多线并联使用，在电路接线中可以根据具体需要把两个线做一个并联连接。

参数列表：

产品国际标准：	I EC60947-1	GB14048	
额定电压电流：	690V（伏特）	32A（安培）	
标准接线范围：	最小线径0.25mm	最大线径4mm	
接触体材质：	黄铜H58（主体采用黄铜镀锌，螺钉采用铁镀锌）		
绝缘体材质：	P A66工程塑料		
阻燃等级：	94-V-0		
产品标准尺寸：	厚度 6.2mm	宽度64mm	高度47mm

配件列表：



UBE/D



KLM-A



ZB6



E/UK

UBE/D 端子标记座，用于在导轨上端子的标记是识别号的书写。	KLM-A用于接线端子使用的时候用在中间的分组标记，用在固定件的中间安装和标记识别。	标记条 ZB6 专业设计于UDK4系列端子使用，在通常的情况下可以使用空白标记书写或者使用印字1-100字符，特殊字符作	E/UK 通用端子终端固定件，用端子的首尾起到固定端子的作用，通常在一组中使用两个。
---------------------------------	--	--	--



TS-K



ATP-UK



1.0 导轨

TS-K 专业设计用于 UDK4 接线端子的中间隔开端子与端子之间的联系，主要用于在使用中心式连接件的时候起到绝缘效果。	ATP-UK 端子分组隔板用于在使用不同定端子时候间隔和分断端子与端子之间的联系，也可起到间隔分组的效果。	导轨 1.0 系列用于接线端子的安装与固定，在一般系列的导轨式接线端子中通常使用的是 DZ47 系列导轨，厚度 1.0mm，宽度 35mm，长度一米。通常的材质选用铝或者铁度五彩。
--	---	--



EB10-6



BI10-6

EB10-6 边插式端子短接件用于UDK4系列接线端子的短接和F连接，可根据具体情况剪短使用，可用于两位到十位之间所互有端子的连接。	BI10-6 中心式端子短接件，专业设计用于UDK4接线端子相之间的短路连接，根据不同的情况可选用2-10位分别连接。
--	---

DIKD1.5 三层接线端子

三层接线端子用于狭小空间内多线路连接，顶层线路可更具需要使用短接件短连。

<http://www.wbrch.com>



参数列表:

产品国际标准:	I EC60947-1	GB14048
额定电压电流:	690V (伏特)	32A (安培)
标准接线范围:	最小线径 0.25mm	最大线径 2.5mm
接触体材质:	黄铜H58 (主体采用黄铜镀锌, 螺钉采用铁镀锌)	
绝缘体材质:	P A66 工程塑料	
阻燃等级:	94-V-0	
产品标准尺寸:	厚度 6.2mm	宽度 42.5mm 高度 42mm

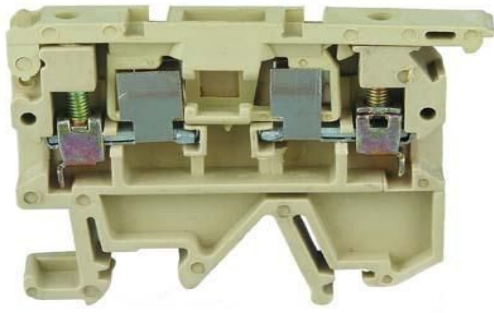
配件列表:

UBE/D 端子标记座, 用于在导轨上端子的标记是识别号的书写。	KLM-A 用于接线端子使用的时候用在中间的分组标记, 用在固定件的中间安装和标记识别。	标记条 ZB6 专业设计于 UK2.5B 接线端子使用, 在通常的情况下可以使用空白标记书写或者于使用印字 1-100 字符, 特殊字作	E /UK 通用端子终端固定件, 用端子的首尾起到固定端子的用, 通常在一组中使用两个。
D-UK2.5B 专业为 UK2.5B 接线端子设计, 用于产品末端封闭端子裸露的金属部分, 保护端子不被氧化。	TS-2.5B 专业设计用于 UK2.5B 接线端子的中间隔开端子与端子之间的联系, 主要用于在使用中心式连接件的时候起到绝缘效果。	ATP-UK 端子分阻隔板用于在安装不同端子时候间隔和分断端轨子与端子之间的联系, 也可起到间隔分组的效果。	导轨 1.0 系列用于接线端子的装与固定, 在一般系列的导轨式接线端子中通常使用的是 Z47 系列导轨, 厚度 1.0mm, 宽度 35mm, 长度一米。通常的材质选用铝或者铁度五彩。



EB10-6 边插式端子短接件用于 UK2.5B 系列接线端子的短接和连接, 可根据具体情况剪短使用, 可用于两位到十位之间所有端子的连接。	FBI10-6 中心式端子短接件, 专业设计用于 UK2.5B 接线端子相互之间的短路连接, 根据不同的情况可选用 2-10 位分别连接。
--	---

ASK1EN 熔断型保险丝端子



源自于魏德米勒技术，经过望博电气的改良和加工使之更适合于国内市场的需要。通常外观采用米黄色，而为了配合其它端子的颜色，望博电气生产灰色的熔断端子。

参数列表：

产品国际标准:	I EC60947-1	GB14048
额定电压电流:	800V (伏特)	6A (安培)
标准接线范围:	最小线径 0.25mm	最大线径 4mm
接触体材质:	黄铜 H58 (主体采用黄铜镀锌, 螺钉采用铁镀锌)	
绝缘体材质:	P A66 工程塑料	
阻燃等级:	94-V-0	
产品标准尺寸:	厚度 6.2mm	宽度 56mm 高度 42mm

配件列表：



UBE/D



KLM-A



保险管



E/UK

UBE/D 端子标记座, 用于在导轨上端子的时候用的标记是识别号的组书写。	KLM-A 用于接线端子用在中间的分用的标记, 用在固定件的中间安装和标记识别。	保险管 5*20.5*2 5.6*30 均可使用, 的电流 2-6A 均可匹配。子	E/UK 通用端子终端固定件, 用于端子首尾起到固定端的作用, 通常在一组中使用两个。
---------------------------------------	--	---	---

<http://www.wbrcn.com>



UK5-HESI 保险丝端子

[UK5-HESI 保险丝接线端子](#)采用保险管作为核心材料，外层塑料采用 PA66，阻燃性能极强，兼具良好的柔韧性和耐酸耐高温。灰色设计可以更好的配合其它规格端子的使用。保险管可限定电流大小，当电流超过保险管负载时自动熔断，保护电路和用电器中电流不会过大。

参数列表：

产品国际标准：	I EC60947-1	GB14048	
额定电压电流：	800V（伏特）	6A（安培）	
标准接线范围：	最小线径 0.25mm	最大线径 4mm	
接触体材质：	黄铜 H58（主体采用黄铜镀锌，螺钉采用铁镀锌）		
绝缘体材质：	P A66 工程塑料		
阻燃等级：	94-V-0		
产品标准尺寸：	厚度 8.2mm	宽度 72.5mm	高度 56.5mm

配件列表：



UBE/D



KLM-A



保险管



E/UK

UBE/D 端子标记座，用于在导轨上端子的标记是识别号的书写。	KLM-A 用于接线端子使用的时候用在中间的分组标记，用在固定的中间安装和标记识别。	保险管 5*20.5*26*30 均可使用，首电流 2-6A 均可匹配件 5。的	E/UK 通用端子终端固定件，用于端子的尾起到固定端子作用，通常在一组中使用两个。
---------------------------------	--	--	---



热线：

0577-61778772

UK10-DREHSI 保险丝端子

<http://www.wtbrch.com>



UK10-DREHSI 螺帽式熔断型接线端子采用全封闭式设计，无需挡板。在保险丝的安装中采用螺帽旋拧的方式。可根据实际情况采用 FBI10-8 连接端子与端子。

参数列表：

产品国际标准：	I EC60947-1	GB14048
额定电压电流：	800V（伏特）	10A（安培）
标准接线范围：	最小线径 0.25mm	最大线径 10mm
接触体材质：	黄铜 H58（主体采用黄铜镀锌，螺钉采用铁镀锌）	
绝缘体材质：	P A66 工程塑料	
阻燃等级：	94-V-0	
产品标准尺寸：	厚度 8.2mm	宽度 42mm 高度 59mm

配件列表：



UBE/D 端子标记座，用于在导轨上端子的标记是识别号的书写。	KLM-A 用于接线端子使用的时候用在中间的分组标记，用在固定件的中间安装和标记识别。	根据不同情况下可选用不同规格的保险管。	E/UK 通用端子终端固定件，用于端子的首尾起到固定端子的作用，通常在一组中使用两个。
---------------------------------	---	---------------------	---



热线：

0577-61778772

PC 贯通式接线端子

<http://www.vvbrch.com>



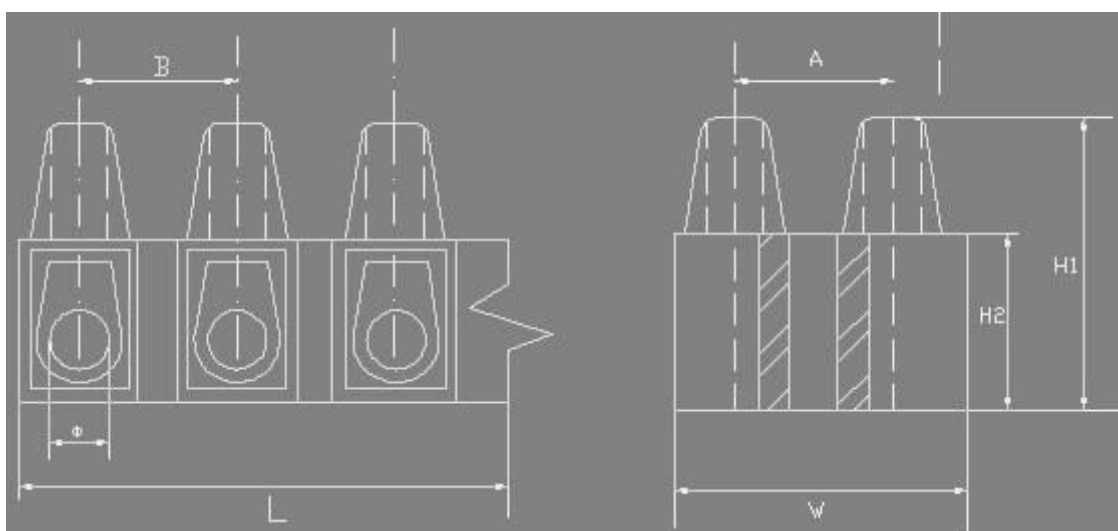
详细介绍:

PC 贯通式接线端子 (铜塑料端子排)

PA 料系列贯通式接线端子采用尼龙 66 为材料, H58 铜为导体, 运用精密的加工和设备制造出完美品质的端子。PA 系列贯通式接线端子常用于各种高温环境, 灯具, 配线装置等。

规格参数列表:

规格	L	W	H1	H2	φ	A	B	材料	扭力
3A 4mm	93	16	12	6	3.1	6	7.8	PE PP	0.4
6A 6mm	109	17.8	13	7	3.3	6.5	9.2	PE PP	0.5
10A 10mm	123	20	15.5	8.2	4.3	7.5	10.5	PE PP	0.6
16A 12mm	142	22	17.5	9	4.5	10	12.3	PE PP	1.0
30A 16mm	166	25	20	11	5.6	11.8	14.1	PE PP	1.2
60A 25mm	185	28.2	24	12.5	7	12.5	15.6	PE PP	1.4



注意: 以上产品尺寸可以定做.



热线:

0577-61778772

乐清市希捷电气有限公司

Yue Qing Shi Xi Jie Electric Co.,Ltd

地 址：浙江省乐清市柳市镇

联系人：唐增凯

电 话：0577-61778772

移 动：18968963772

网 址：<http://www.wbrch.com>



热线：

0577-61778772