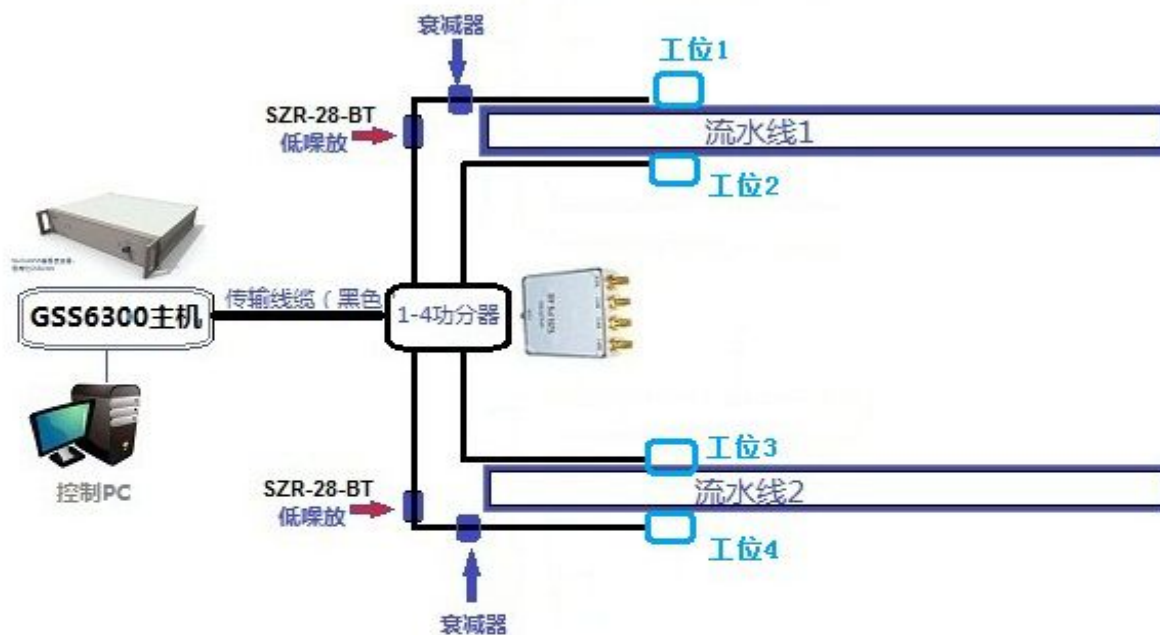


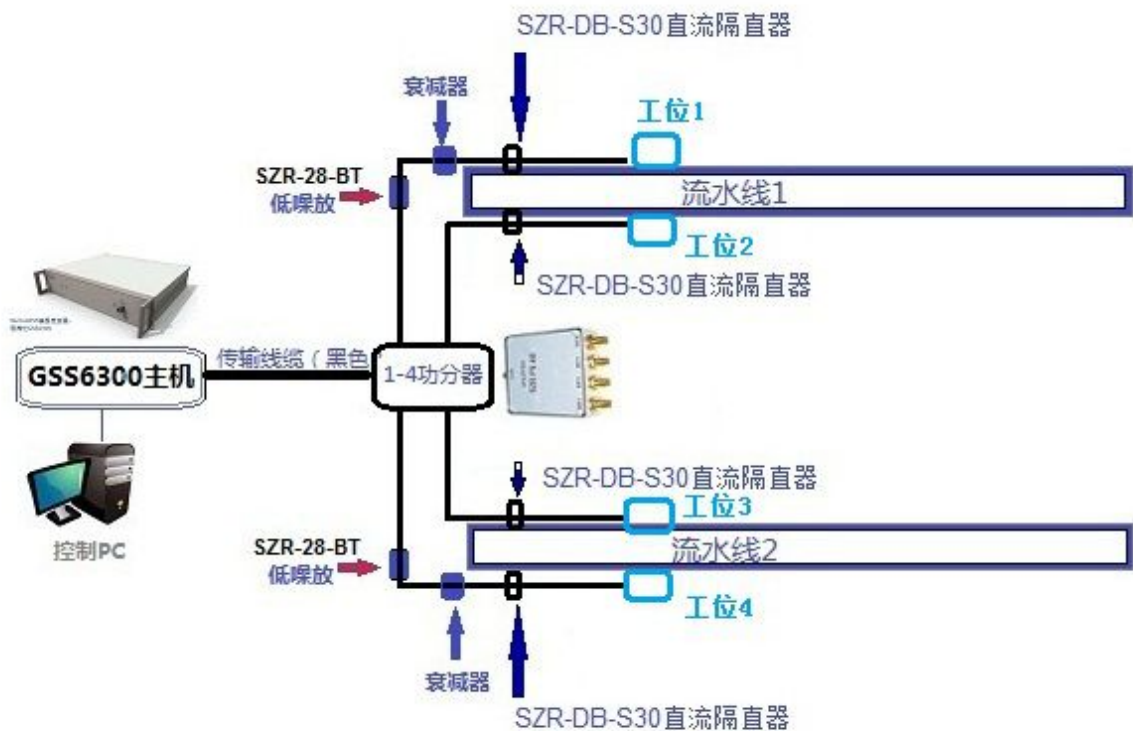
GSS6300工位布线图 (平面图1)屏蔽箱测试方式图



注：

- 1、低噪放适用于传输损耗大于28dB时使用，各个配件损耗（传输线损耗0.2dB/米、1-4功分器损耗6.6dB/个、N型接头损耗1dB/个，屏蔽箱损耗8dB/个）
- 2、衰减器，主要用于各输出端口的增益大于测试要求时使用，比如因增加增益器的原因导致工位1的输出功率大于其他输出端口时，有必要进行衰减。
- 3、SZR-DB-S30直流隔离器主要用于连线主板测试时使用，它能保护GSS6300仪器免遭来自主板的直流电流破坏。

GSS6300工位布线图 (平面图2) 直连测试方式图



注：

- 1、低噪放适用于传输损耗大于28dB时使用，各个配件损耗（传输线损耗0.2dB/米、1-4功分器损耗6.6dB/个、N型接头损耗1dB/个，屏蔽箱损耗8dB/个）
- 2、衰减器，主要用于各输出端口的增益大于测试要求时使用，比如因增加增益器的原因导致工位1的输出功率大于其他输出端口时，有必要进行衰减。
- 3、SZR-DB-S30直流隔离直器主要用于连线主板测试时使用，它能保护GSS6300仪器免遭来自主板的直流电流破坏。

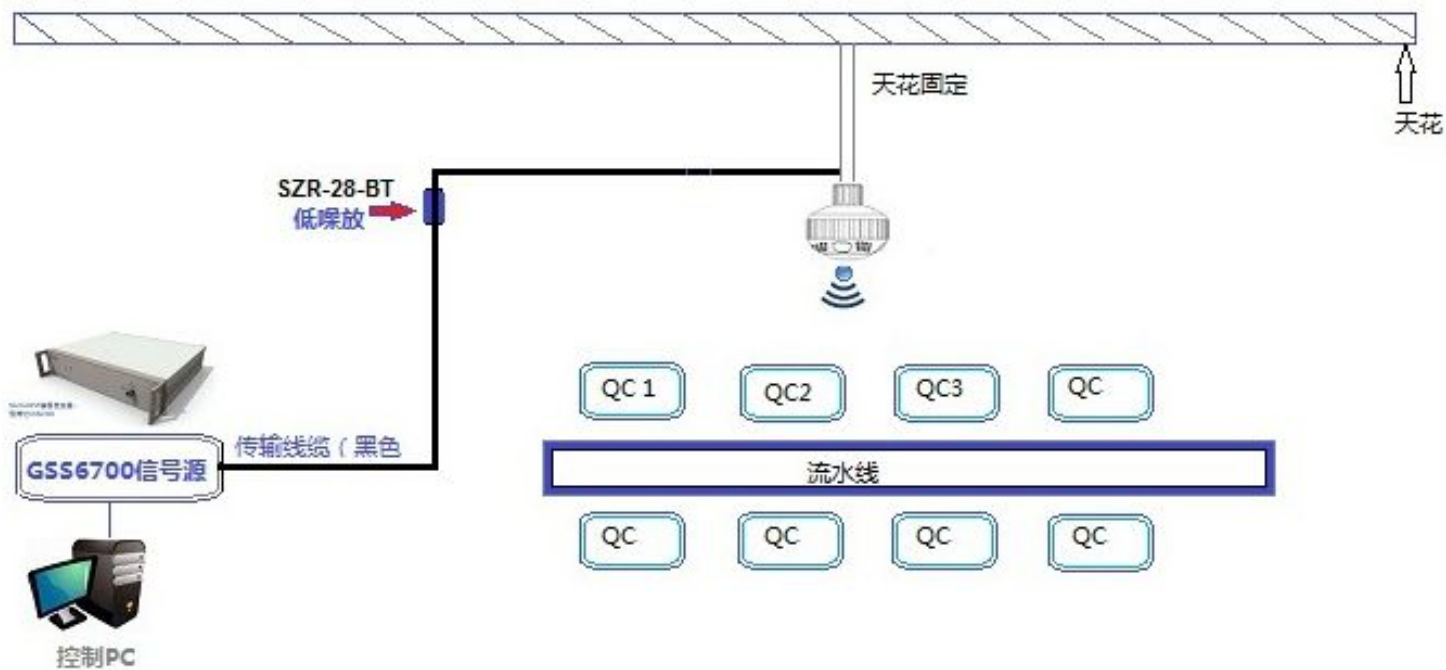


深圳市思众科技有限公司

[卢杰浩 jiehao@cnsiz.com](mailto:jiehao@cnsiz.com)

18923855205

GSS6700 GPS信号仿真器（安装布线图）



注：

- 1、低噪放适用于传输损耗大于28dB时使用，各个配件损耗（传输线损耗0.2dB/米、1-4功分器损耗6.6dB/个、N型接头损耗1dB/个，屏蔽箱损耗8dB/个）
- 2、衰减器，主要用于各输出端口的增益大于测试要求时使用，比如因增加增益器的原因导致工位1的输出功率大于其他输出端口时，有必要进行衰减。