

# 产品承认书

## SPECIFICATION FOR APPROVAL

客户名称 (CUSTOMER) : \_\_\_\_\_  
客户料号 (PART NO.) : \_\_\_\_\_  
客户品名 (DESCRIPTION): \_\_\_\_\_  
U T 品名 (DESCRIPTION): UT-MD070080 V. 3  
日期 (DATE) : 2011-07-01

Add: 深圳市南山区西丽镇众冠西郡园 A 座 16B

Tel: 0755-82438880

Mobile: 13823693872

Fax: 0755-83791200-801

Web: www.tftlcd.cc

# 目 录

目录.....	2
变更说明.....	3
1. 适用范围.....	3
2. 产品功能描述.....	3
3. 信号输入标准.....	3
4. 工作环境.....	3
5. 保存环境.....	3
6. 工作电源要求.....	3
7. 产品规格.....	4
8. 电源供应.....	9
9. 电气参数.....	9
10. LCD 规格.....	9
11. 电气回路.....	10
12. 基本操作说明.....	10
13. 检测设备.....	11
14. 功能测试.....	12
15. 可信赖性试验.....	13
16. 出货检验水准.....	14

# 变更说明

版本	发行日期	修改内容	备注
V1.1	2011.7.1	初次制订	

## 1. 适用范围

本标准适用于深圳市技博电子有限公司生产针对：

AT070TN92/AT070TN83V.3/AT070TN82V.1/EJ080NA-05B/AT080TN42/AT080TN01/AT080TN03/AT102TN01/AT102TN03/A101VW01/等50PIN/双30PIN的液晶显示模组驱动板**UT-MD07080 V.3**的检验。

## 2. 产品功能描述

- 2.1 VGA、CVBS1、CVBS2, (可选) 视频信号输入;
- 2.2 电源输入: DC +12V
- 2.3 多功能 OSD 操作
- 2.4 具备遥控功能 (可选)

## 3. 信号输入标准

- 3.1 CVBS: 1.0V<sub>p-p</sub>75Ω
- 3.2 VGA: 800\*600 640\*480 1024\* 768 (刷新率60~70)

## 4. 工作环境

- 4.1 工作温度: -10°C~+60°C
- 4.2 工作湿度: 90%RH (不可有结露)

## 5. 保存环境

- 5.1 保存温度: -20°C~+70°C
- 5.2 保存湿度: 90%RH (不可有结露)

## 6. 工作电源要求 (AT080TN42)

(Ta=25°C)

项目	最小值	典型值	最大值	单位
工作电压	10.5	+12	13.5	V
工作电流	270	230	200	mA

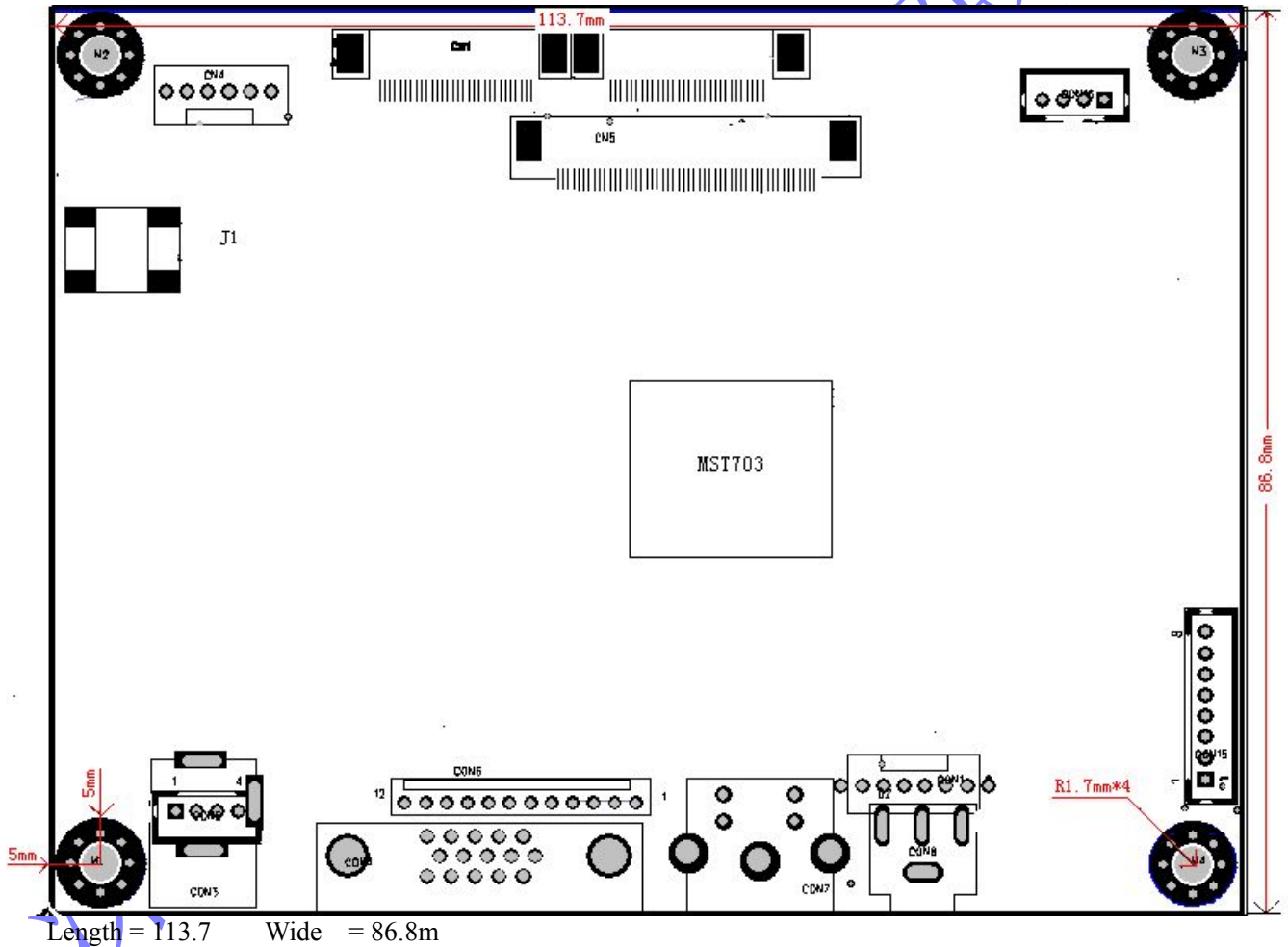
## 7. 产品规格

### 7.1 主要零部件构成:

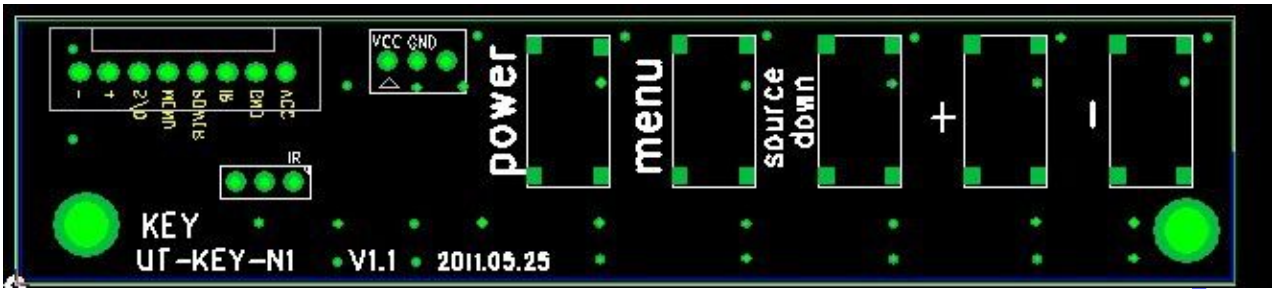
No.	零部件名称	物料规格	制造商	数量	备注
1	主要IC	MST703	Mstar	1PCS	U2
		PM25X40		1PCS	U301
2	晶振	12.000MHz	鸿康/柯茨	1PCS	Y1

### 7.2 产品结构 (单位:mm)

#### 7.2.1 板型尺寸结构



#### 7.2.2 按键结构



Length = 81.9 Wide = 17.2

7.3 产品接口定义:

**CON1 (AV 定义) 6PIN/2.0**

管脚序号	定义	描述
1	C+	S 端子
2	Y+	S 端子
3	CVBS2	AV 输入
4	GND	地
5	CVBS1	AV 输入
6	GND	地

**CON2(按键板定义) 8PIN/2.0**

管脚序号	定义	描述
1	KEY5	功能菜单键 (MENU)
2	KEY4	减键 RIGH
3	KEY3	加键 LEFT
4	KEY2	切换键 (向下键) SOURCE/UP
5	KEY1	开关键 (POWER)
6	IR	红外接收
7	GND	地
8	VCC	3.3V

**CN4 (INVERTER 控制) 6PIN/2.0**

管脚序号	定义	描述
1	VCC_12V	INVERTER 电源 12V
2	VCC_12V	INVERTER 电源 12V
3	On/off	输入背光电压开关
4	+5V	+5V
5	GND	地
6	GND	地

**CON5 (电源接口) 4PIN/2.0**

管脚序号	定义	描述
1	+12V	电源
2	+12V	电源
3	GND	地
4	GND	地

**CON6(VGA 输入) 12PIN/2.0**

管脚序号	定义	描述
1	GND	空
2	VS	场同步信号
3	HS	行同步信号
4	GND	空
5	R+	红色信号
6	GND	地
7	G+	绿色信号+
8	GND	+地
9	B+	蓝色信号+
10	GND	地
11	NC	
12	NC	

**CON16 (调试接口) 4PIN/2.0**

管脚序号	定义	描述
1	+5V	调试电源
2	GND	地
3	TX	串口输出
4	RX	串口输入

**J1 (背光接口) 2PIN 窄口高压座**

管脚序号	定义	描述
1	LED+	LED 电压正端
2	LED-	LED 电压负端

**CN1 (FPC 座定义) 30PIN\*2/0.5**

管脚序号	定义	描述
1	POL	Polarity Selection

2	STVD	Vertical start
3	OEV	Output enable
4	CKV	Vertical clock
5	STVU	Vertical start
6	GND	Power ground
7	EDGSL	Select rising
8	V <sub>CC</sub>	Power supply
9	V <sub>9</sub>	Gamma voltage
10	V <sub>GL</sub>	Gate OFF
11	V <sub>2</sub>	Gamma voltage
12	V <sub>GH</sub>	Gate ON
13	V <sub>6</sub>	Gamma voltage
14	U/D	Up/down selection
15	V <sub>COM</sub>	Common voltage
16	GND	Power ground
17	AV <sub>DD</sub>	Power supply
18	V <sub>14</sub>	Gamma voltage
19	V <sub>11</sub>	Gamma voltage
20	V <sub>8</sub>	Gamma voltage
21	V <sub>5</sub>	Gamma voltage
22	V <sub>3</sub>	Gamma voltage
23	GND	Power ground
24	R <sub>5</sub>	Red data(MSB)
25	R <sub>4</sub>	Red data
26	R <sub>3</sub>	Red data
27	R <sub>2</sub>	Red data
28	R <sub>1</sub>	Red data
29	R <sub>0</sub>	Red data(LSB)
30	GND	Power ground
31	GND	Power ground
32	G <sub>5</sub>	Green data(MSB)
33	G <sub>4</sub>	Green data
34	G <sub>3</sub>	Green data
35	G <sub>2</sub>	Green data
36	G <sub>1</sub>	Green data
37	G <sub>0</sub>	Green data(LSB)
38	STHL	Horizontal start
39	INV	Control signal
40	GND	Power ground
41	DCLK	Sample clock
42	V <sub>CC</sub>	Voltage for digital circuit
43	STHR	Horizontal start pulse input when R/L = L
44	LD	Latches the polarity of outputs and switches the new data to outputs
45	B <sub>5</sub>	Blue data (MSB)
46	B <sub>4</sub>	Blue data
47	B <sub>3</sub>	Blue data
48	B <sub>2</sub>	Blue data
49	B <sub>1</sub>	Blue data

50	B0	Blue data
51	R/L	Right/left
52	V1	Gamma voltage
53	V4	Gamma voltage
54	V7	Gamma voltage
55	V10	Gamma voltage
56	V12	Gamma voltage
57	V13	Gamma voltage
58	AV <sub>DD</sub>	Voltage for analog circuit
59	GND	Power ground
60	V <sub>COM</sub>	Commonvoltage

## CN5(FPC 座定义) 50PIN/ 0.5

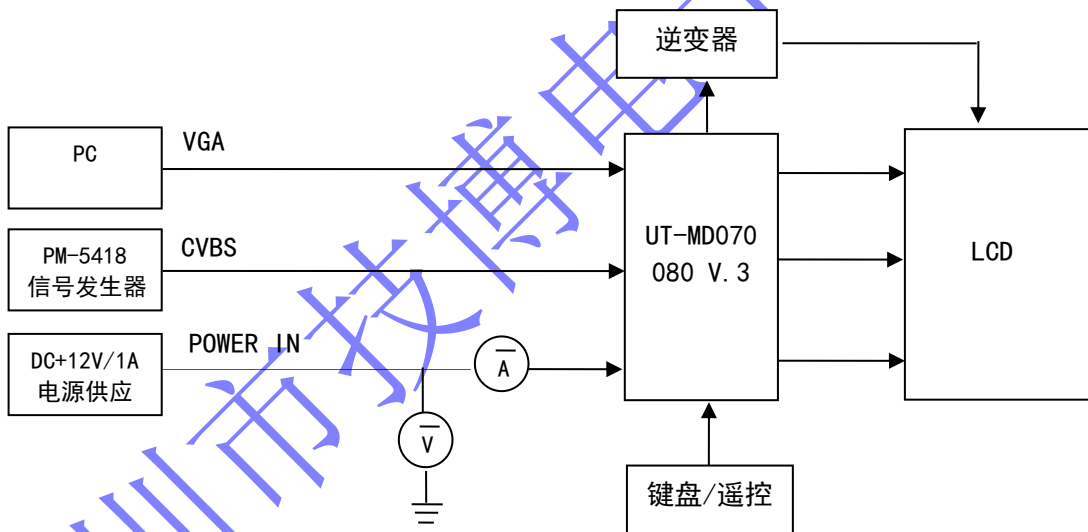
管脚序号	定义	描述
1	VLED+	Power for LED backlight (Anode)
2	VLED+	Power for LED backlight (Anode)
3	VLED-	Power for LED backlight (Cathode)
4	VLED-	Power for LED backlight (Cathode)
5	GND	Power ground
6	VCOM	Common voltage
7	DVDD	Power for Digital Circuit
8	MODE	DE/SYNC mode select
9	DE	Data Input Enable
10	VS	Vertical Sync Input
11	HS	Horizontal Sync Input
12	B7	Blue data(MSB)
13	B6	Blue data
14	B5	Blue data
15	B4	Blue data
16	B3	Blue data
17	B2	Blue data
18	B1	Blue data
19	B0	Blue data(LSB)
20	G7	Green data(MSB)
21	G6	Green data
22	G5	Green data
23	G4	Green data
24	G3	Green data
25	G2	Green data
26	G1	Green data
27	G0	Green data(LSB)
28	R7	Red data(MSB)
29	R6	Red data
30	R5	Red data
31	R4	Red data
32	R3	Red data
33	R2	Red data



34	R1	Red data
35	R0	Red data(LSB)
36	GND	Power Ground
37	DCLK	Sample clock
38	GND	Power Ground
39	L/R	Left / right selection
40	U/D	Up/down selection
41	VGH	Gate ON Voltage
42	VGL	Gate OFF Voltage
43	AVDD	Power for Analog Circuit
44	RESET	Global reset pin.
45	NC	No connection
46	VCOM	Common Voltage
47	DITHB	Dithering function
48	GND	Power Ground
49	NC	No connection
50	NC	No connection

## 8. 电源供应

### 8.1 电源供应测试框图



## 9. 电气参数

### 9.1 驱动板功率消耗明细表 (AT080TN42)

(Ta=25°C)

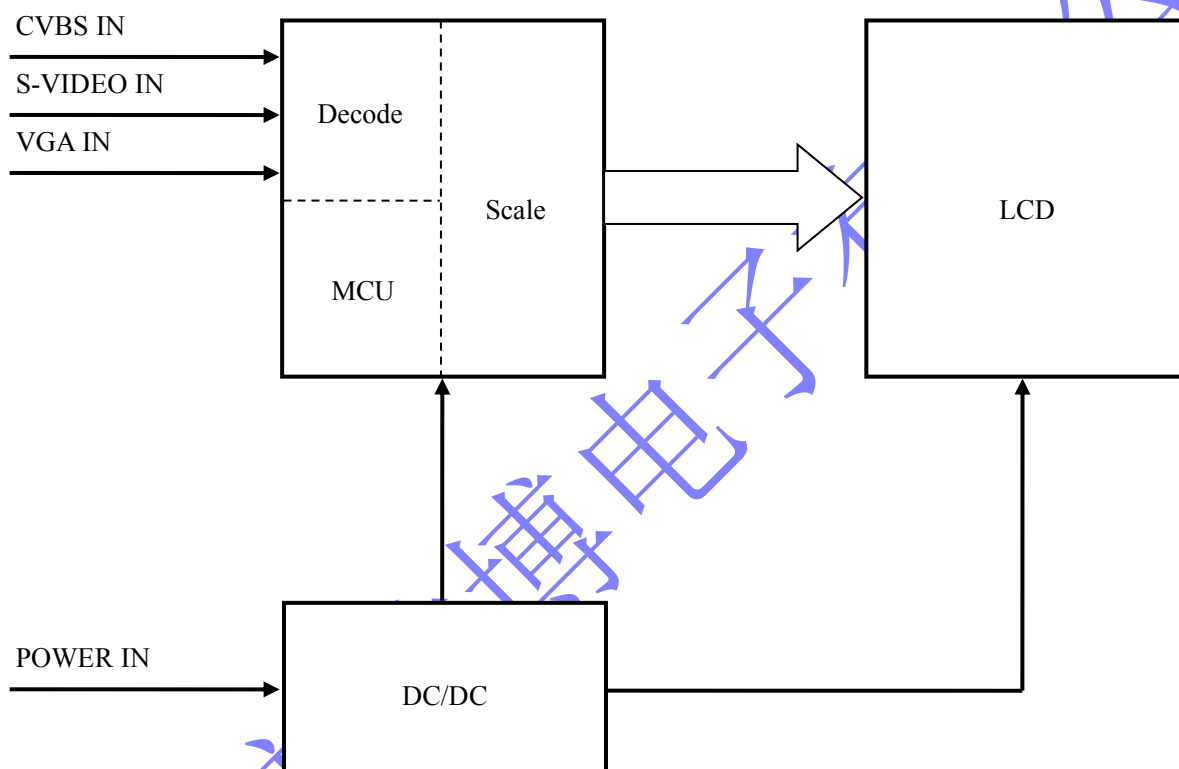
输入电压 (V <sub>IN</sub> )	输入电流 (I <sub>IN</sub> )				备注
	最小值	典型值	最大值	单位	
+12V	200	230	270	mA	

## 10. LCD规格

项目	规格	单位
----	----	----

屏幕尺寸	8.0(对角线)	inch
像素数	800×(R, G, B)×600	dot
有效显示区域	162(H)×121.5(V)	mm
像素尺寸	010675(H)×0.2025(V)	mm

## 11. 电气回路



## 12. 基本操作说明

### 12.1 按键操作:

按键共有 POWER、MENU、SOURCE/UP、LEFT、RIGHT 等五个操作键。

#### 12.1.1 按键定义:

**POWER**: 在关机状态, 按一下 POWER 键, 开机。在开机状态下, 按一下 POWER 键, 关机。

**SOURCE/UP**: 没有OSD菜单出现时为源切换, 有OSD时为UP键

**MENU**: 主菜单条目之间的切换, 切换顺序依次为: PICTURE、OPTION、SYSTEM、CLOCK、退出菜单窗口。

**LEFT**: 在没有显示任何窗口的情况下, 音量减小; 在有菜单窗口状态下, 数据减。

**RIGHT**: 在没有显示任何窗口的情况下, 音量增大; 在有菜单窗口状态下, 数据加。

#### 12.1.2 AV/S-VIDEO 状态下的菜单定义:

菜单包括PICTURE、AUDIO、FUNCTION、SYSTEM四个窗口。

各窗口分别包含以下功能：

**PICTURE**

- BRIGHTNESS：可以对图象的亮度大小进行调整
- CONTRAST：可以对图象的对比度大小进行调整
- COLOR：可以对图象的颜色深浅进行调整
- ENGLISH：对务种语言进行切换

**OPTION**

- NORMAL：图像上/下翻转

**SYSTEM**

- AV：AV 与 VGA 之间的切换

**CLOCK**

- SLEEP：睡眠关机
- TIME：时钟
- OFF-TIME：开机时间
- ON-TIME：关机时间

12.1.3 VGA 状态下的菜单定义：

菜单包括PICTURE、AUDIO、FUNCTION、SYSTEM四个窗口。

各窗口分别包含以下功能：

**PICTURE**

- BRIGHTNESS：可以对图象的亮度大小进行调整
- CONTRAST：可以对图象的对比度大小进行调整
- ENGLISH：对务种语言进行切换

**OPTION**

- NORMAL：图像上/下翻转
- HPOSITION：图像水平方向较正
- VPOSITION：图像竖直方向较正
- AUTO：图像水平，竖直较正

**SYSTEM**

- VGA：AV 与 VGA 之间的切换

**CLOCK**

- SLEEP：睡眠关机
- TIME：时钟
- OFF-TIME：开机时间
- ON-TIME：关机时间

12.1.4 操作说明：

按 MENU 键显示窗口后，按 SOURCE/UP 键可以向下选择各项（从上往下依次循环），被选中的项目显示红色；再按 LEFT 或 RIGHT 键，可调节该项目的参数。

在 PICTURE 窗口中，选中亮度、色度、对比度后，按 LEFT 或 RIGHT 键可以对它们进行 100 个等级的调整。

在 OPTION 窗口中，通过 LEFT 或 RIGHT 键可对 NORMAL 与 UP 或 HPOSITION、VPOSITION、AUTO（后三项仅

限于 VGA 状态下有效) 各项目进行调整。

在 SYSTEM (在 AV/S-VIDEO 状态下有效) 窗口中, 通过 LEFT 或 RIGHT 键可 AV 和 VGA 模式之间进行切换。

### 12.2 遥控器操作:

遥控具有 POWER、MENU、LEFT、RIGHT、UP、DOWN 六个操作键, 并且操作与按键操作相同

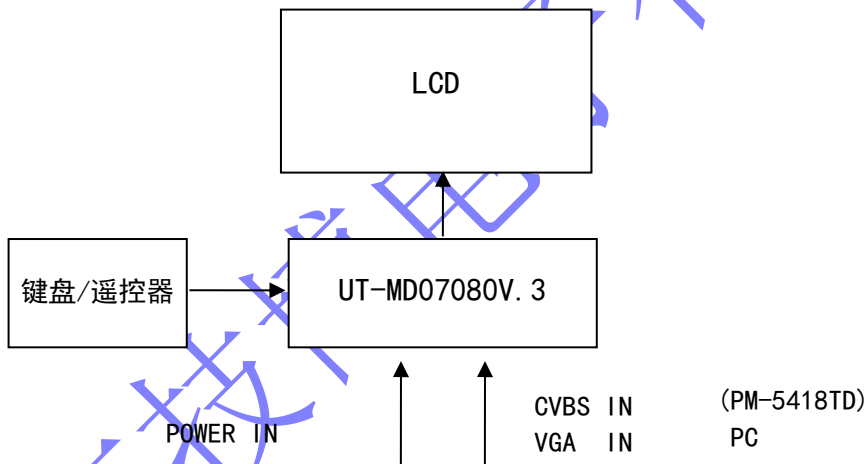
## 13. 检测设备

- 13.1 PHILIPS PM-5418TD 视频信号发生器;
- 13.2 PS-305D DC 电源供应器;
- 13.3 Fluke 45 万用表;
- 13.4 Lecroy Wave Surfer 454/Tektronix TDS 1012 示波器;
- 13.5 冷热交变箱。

## 14. 功能测试 (Ta=25°C)

### 14.1 CVBS 输入信号下的显示测试

14.1.1 将所要测试的 PCB 按照下图连接好。



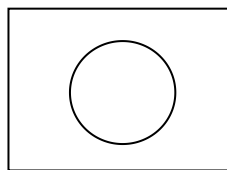
14.1.2 接通电源及信号, 仔细观察显示屏是否显示正常。

14.1.3 请切换到 CVBS 输入信号

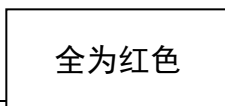
14.1.4 在测试仪器 PM5418TD 选择灰阶输出, 仔细观察显示屏显示效果, 应显示为灰色条形。

14.1.5 在测试仪器 PM5418TD 选择彩条, 仔细观察显示屏显示效果, 应显示为八种颜色 (黑、蓝、红、品红、绿、青、黄、白) 的彩条。

14.1.6 在测试仪器 PM5418TD 选择电子圆, 仔细观察显示屏显示效果, 应显示为下图案。



14.1.7 在测试仪器 PM5418TD 选择红基色, 仔细观察显示屏显示效果, 应显示为全红。



14.1.8 在测试仪器 PM5418D 选择绿基色，仔细观察显示屏显示效果，应显示为全部绿色。

全为绿色

14.1.9 在测试仪器 PM5418TD 选择兰基色，仔细观察显示屏显示效果，应显示为全部蓝色。

全为蓝色

14.1.10 在测试仪器 PM5418TD 选择红兰基色，仔细观察显示屏显示效果，应显示为全部品红色。

全为品红色

14.1.11 在测试仪器 PM5418TD 选择红绿基色，仔细观察显示屏显示效果，应显示为全部黄色。

全为黄色

14.1.12 在测试仪器 PM5418TD 选择兰绿基色，仔细观察显示屏显示效果，应显示为全部青色。

全为青色

14.1.13 在测试仪器 PM5418TD 选择红绿兰基色，仔细观察显示屏显示效果，应显示为全部白色。

全为白色

14.1.14 在测试仪器 PM5418TD 关掉基色，仔细观察显示屏显示效果，应显示为黑底色。

全为黑底色

14.1.15 将测试结果记录于报表之中。

## 14.2 VGA 输入信号下的显示测试

请切换至 VGA 输入信号，接 PC，参考 14.1 测试内容进行测试。

## 15. 可信赖性试验

类别	试验项目	试验条件	试验数量	判定基准
保存环境试验	高温试验	+70°C 96Hr	2	常温后正常
	低温试验	-20°C 96Hr	2	
工作环境试验	高温试验	+60°C 96Hr	2	实验过程应均能正常工作
	低温试验	-10°C 96Hr	2	
冷启动试验	冷启动试验	在-20°C下存放40分钟后启动1次, 存放2小时后启动4次(每隔5分钟1次), 存放达4小时重复启动4次(每隔5分钟1次), 达8小时后看是否正常启动.	2	
热循环试验	热循环试验	-20°C $\xrightarrow{30\text{min}}$ 25°C $\xrightarrow{30\text{min}}$ 60°C 连续工作30个周期	2	
恒温恒湿试验		+60°C 90%RH 连续工作240小时	2	

## 备注:

- 1、试验要在无结露状况下实施;
- 2、试验后需放置在测试箱内, 常温常湿下, 24小时后才可取该产品;

## 16. 出货检验水准

NO.	检查项目	检验方法	抽样水准	检验水准
1	电气性能	GB2828-2003	II	严重缺点: CR=0
2	尺寸			主要缺点: AQL=0.65
3	外观、包装			次要缺点: AQL=1.0