

版本	更改内容	标记	日期

技术要求

- 1、外观整洁，无脏污、磕碰等
- 2、防护等级：IP65
- 3、性能指标：

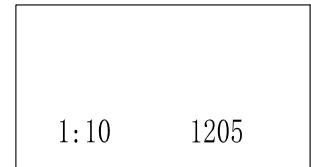
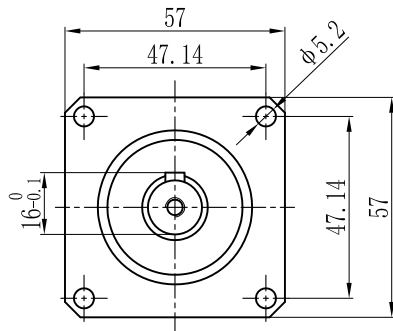
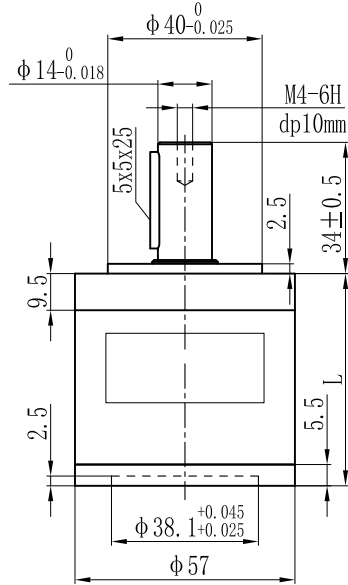
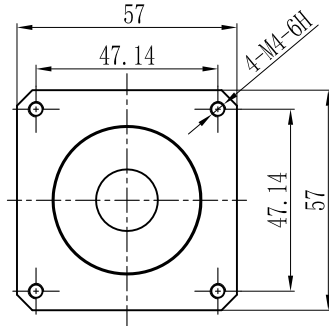
级数	L(mm)	效率	重量(Kg)	负载(Nm)
I	53	95%	0.8	6
II	70	90%	1.1	25

4、噪音：

无异常声音@距离1米处

5、寿命：

S1工作制 8000h



1、MK57 T 010 A  
① ② ③ ④

①机座号

②出轴型式：T--标准；S--定制

③减速比

④输出法兰：A--方形；B--圆形

2、1:10

表示减速比为10

3、1205

表示生产日期

①12表示2012年 ②05表示5月份

A					名称	图号	
版本	更改	标记	数量	更改单号	57系列行星齿轮箱	未注公差	
设计					描述	线性与角度尺寸：	比例
审核					57x57	GB/T 1804-m	2 : 1
工艺					材料	形状与位置：	视图
标准化						GB/T 1184-K	
批准					MES 台湾摩尔斯科技有限公司		