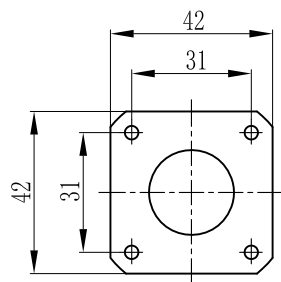
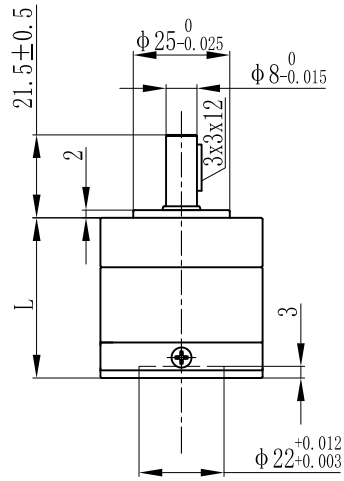
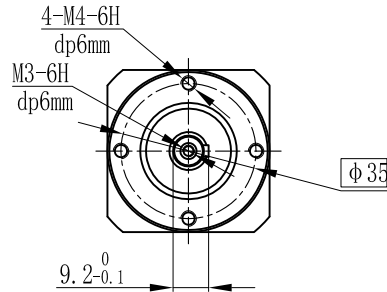


版本	更改内容	标记	日期



技术要求

- 1、外观整洁，无脏污、磕碰等
- 2、防护等级：IP65
- 3、性能指标：

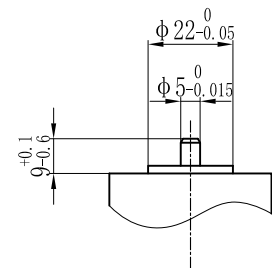
级数	L(mm)	效率	重量(Kg)	负载(Nm)
I	42	95%	0.4	3.5
II	52	90%	0.6	15

4、噪音：

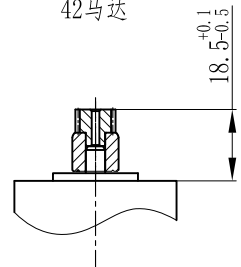
无异常声音@距离1米处

5、寿命：

S1工作制 8000h



42马达



马达齿轮压入电机轴保证图示尺寸

A					名称	图号
版本	更改	标记	数量	更改单号	42标准品	MK042
设计					描述	未注公差
审核					42x42	比例
工艺					材料	1 : 2
标准化						视图
批准						形状与位置：GB/T 1184-K
					台湾摩尔斯科技有限公司	