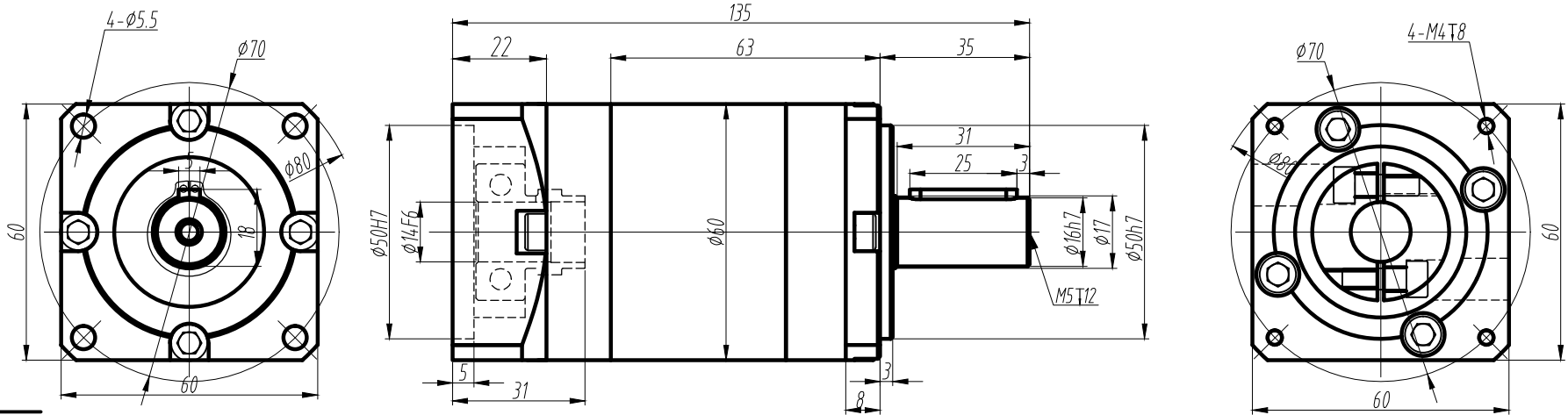


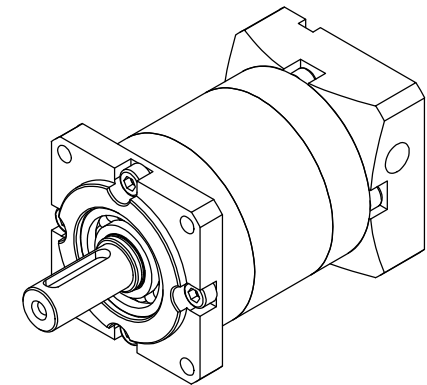
客户名称:



额定输出扭矩: 33.0Nm
 故障停止扭矩: 66.0Nm
 额定输入速度: 3000min⁻¹
 最大输入速度: 8000min⁻¹
 安装方式: 任意
 平均寿命: 20000h
 重量: 1.3Kg
 回程间隙 (精密): < ____ arcmin
 回程间隙 (经济型): < ____ arcmin
 最大输出径向力: Fr=605N (按额定使用寿命, 输出转速为50rpm, 输出轴长1/2处为受力点)
 最大输出轴向力: Fa=490N (按额定使用寿命, 输出转速为50rpm, 输出轴长1/2处为受力点)
 输出轴键标准: 圆头普通平键 (A型) GB1096-79

转动惯量: 0.091Kgcm²
 满载效率: 94%
 工作温度: -25°~+90°
 润滑方式: 合成脂润滑 (长效润滑)
 防护等级: IP65
 法兰精度: DIN 42955-R

电机型号		
电机功率	KW	0.4
电机转速	rpm	
传动比	i	35:1
减速机类型		NGW
模数	m _n	0.6
精度等级	7-6-7 f GB2363-90	



配电机尺寸: Ø14×30/Ø50×3/4-Ø4.5-Ø70 (I)

						MK060 减速机		MK060-L2-35	
						双级外形图			
标记	处数	分区	更改文件号	签名	年月日	阶段标记	重量		
设计			标准化					1:1	
审核						共 张 第 张			
工艺			批准						