

## LMS111 近距离经济型



LMS111系列是SICK推出的一款紧凑型，经济型，主要用于室外区域防撞、测量及安防的激光扫描器。LMS111同西克其他扫描器一样，采用成熟的激光-时间飞行原理，非接触式检测，且加入了最新的多次回波检测技术（两次回波），使得LMS111即使在恶劣环境下也能准确测量。LMS111的主要特点为：Ip67的防护等级，雾气校正功能及内部集成加热器，保证其能用于户外，大监控范围（270°的扫描角度），灵活的区域配置（可以根据现场需

要，设置各种图形的保护区域，且可以根据现场的需要，随时简单的修改图形），LMS111还具有自检功能，检测稳定，对低反射率物体不敏感等优点，是室外型防撞/障碍测量或物体外形测量的最佳方案。其主要用于港口设备防撞，重型设备室外防撞，高速公路车型分类及超限检测，铁路路轨障碍物检测，室外机器人防撞及导航等。

### 主要特点

- 体积小，重量轻
- 采用多回波技术
- 具有自检功能
- 采用1级激光
- 270° 扫描角度
- 保护区域可以逻辑运算
- IP67防护等级
- 内部集成加热器

### 客户利益

- 方便客户安装集成
- 更好的过滤外界干扰，测量更可靠
- 保证设备的正常运行
- 对人体安全，无害
- 更多的保护区域
- 保护区域设置 更灵活
- 保证可以用于户外恶劣的天气
- 使得其可以在-30° 温度下使用

## 技术参数

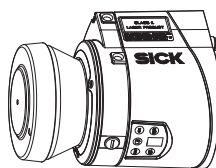
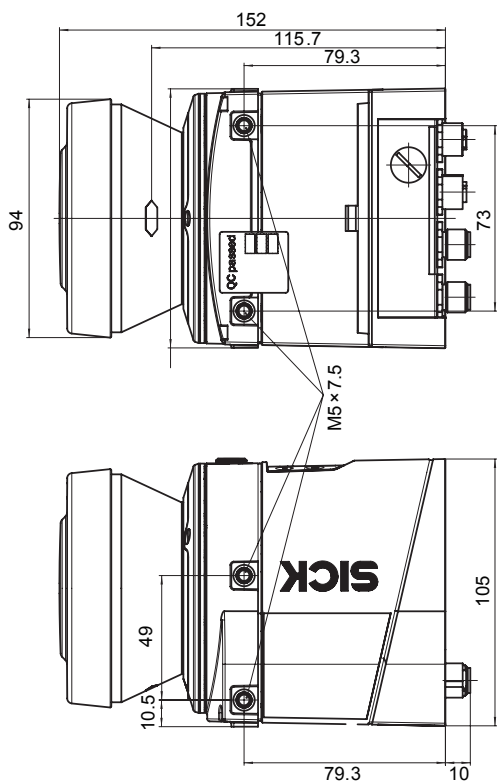
型号	LMS111	LMS151
范围(最大值/10%反射率)	20m/18m	50m/18m
扫描角度	Max: 270° ,可以在设置参数中调整	
角度分辨率	0.25° /0.5° 可调	
扫描频率	25/50HZ	
响应时间	40ms/20ms	
分辨率/系统误差	10mm/typ.±30mm	
激光二极管波长	红外光905纳米	
数据接口	RS 232/Ethernet/CAN	
激光光斑尺寸	8mm	
开关量输出	2*Relay,1*PNP	
激光防护等级	1级(人眼安全)	
工作电压	10.8V~30VDC	
工作温度/储存温度	-30°~50°C/-30°~70°C	
防护等级	IP67	
震动测试	符合EN60068-2-6(1995-04)	
撞击测试	15g,11ms/10g,16ms	
EMA测试	符合EN61000-6-2(2005-08),EN61000-6-3(2007-01)	
外形尺寸(W*H*D)	102*152*105mm <sup>3</sup>	
重量	1.1Kg	

## 附件

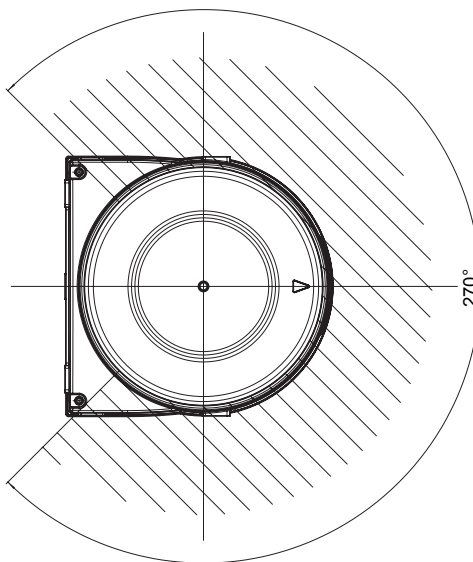
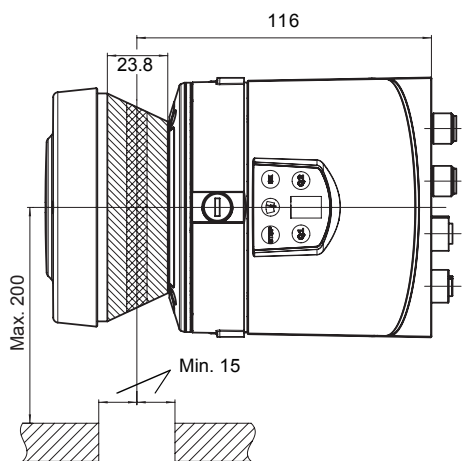
软件	SOPAS Engineering软件
----	---------------------

尺寸图

All dimensions in mm



mm	in
M5×7.5	M5×0.3
10	0.39
10.5	0.41
15	0.59
23.8	0.94
49	1.93
73	2.87
79.3	3.12
94	3.7
105	4.13
115.7	4.56
116	4.57
152	5.98
200	7.87



## 订货信息

型号	订货号	产品描述
LMS111-10100	1041114	室外型扫描器LMS111-10100
LMS151-10100	1047607	室外型扫描器LMS151-10100
	2034324	安装支架1A(墙上安装)
	2034325	安装支架1B(背部安装在墙上或者设备上,可以装防护罩)
	2039302	安装支架2(连接1A或1B,使之横向可调)
	2039303	安装支架3(连接2,使之纵向可调)
	2046459	190° 天气防护罩
	2046458	270° 天气防护罩
	2046025	安装190°、270° 天气防护罩配件
	2046989	快速安装190°、270° 天气防护罩配件
	6034415	5米以太网电缆LMS100到PC, 一端M12×4, 一端RJ45
	6030928	10米以太网电缆LMS100到PC, 一端M12×4, 一端RJ45
	6036158	20米以太网电缆LMS100到PC, 一端M12×4, 一端RJ45
	6036159	5米电源电缆, 一端M12×5, 一端开线
	6036160	10米电源电缆, 一端M12×5, 一端开线
	6036161	20米电源电缆, 一端M12×5, 一端开线
	6036155	5米I/O电缆, 一端M12×8, 一端开线
	6036156	10米I/O电缆, 一端M12×8, 一端开线
	6036157	20米I/O电缆, 一端M12×8, 一端开线
	6036153	5米RS232电缆, 一端M12×8, 一端开线
	6028420	10米RS232电缆, 一端M12×8, 一端开线
	6036154	20米RS232电缆, 一端M12×8, 一端开线
	6020756	红外光点感应手持设备
	6022427	24VDC/2.5A电源
	6010362	24VDC/A电源
	6010875	24VDC/10A电源