

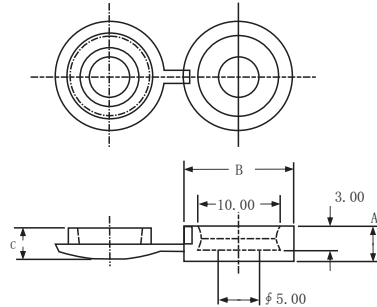
螺丝盖扣

SCREW COVER



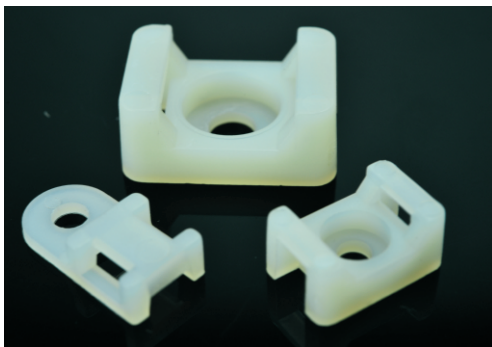
单位: mm

型号 Item No.	A	B	C	包装 Packing
SC-1	4.3	13.3	3.8	1000PCS



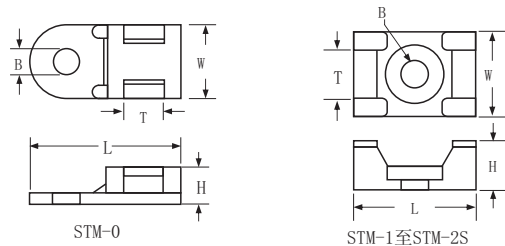
扎线固定座

SADDLE TYPE TIE MOUNT



单位: mm

型号 Item No.	高 H	长 L	宽 W	带孔 T	固定孔 B	包装 Packing
STM-0	5.0	19	9.5	5.0	3.4	100PCS
STM-1	7.0	15	10	5.0	3.4	
STM-2	9.0	23	16	9.0	6.0	
STM-2S	9.0	23	16	9.0	5.0	



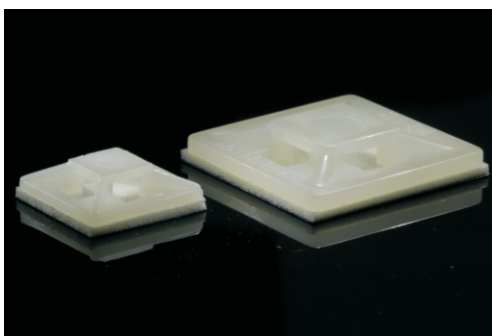
材 质: NYLON 66, 防火等级94V-2。

颜 色: 本色/黑色。

用 途: 先将固定座以螺丝固定, 再以扎线带绕电缆, 马鞍形设计使电缆易于固定。

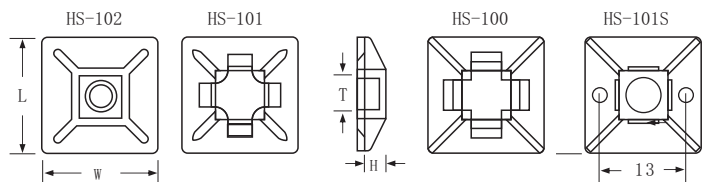
粘式配线固定座

SELF ADHESIVE TIE MOUNT



单位: mm

型号 Item No.	宽 W	长 L	高 H	螺丝孔	扎线带穿孔 T	包装 Packing
HS-100	12.5	12.7	3.2	--	3.5	100PCS
HS-101	21.0	21.0	3.5	--	4.7	
HS-101S	19.5	19.5	3.9	--	4.8	
HS-102	28.0	28.0	5.4	6.0	5.7	



附双面胶 (3M胶)

材 质: NYLON 66, 防火等级94V-2。

颜 色: 本色/黑色。

用 途: 使用时将底面胶带撕去封纸, 再将固定座贴于铁板上, 扎线带穿于孔中, 即可。