

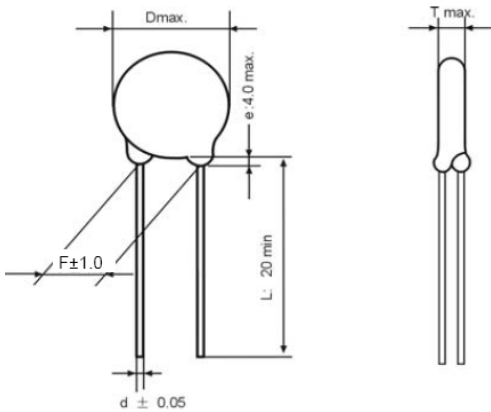


Y1/X1 series

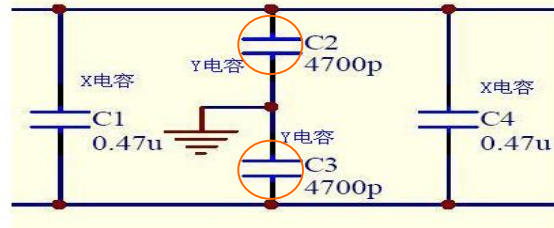
安规陶瓷电容器(浸渍型)

Safety ceramic capacitor(class X1/Y1)

外形图 Outline Drawing



典型应用电路图(typical circuit)



主要特点:

- 采用陶瓷材料作为介质
- 优异的绝缘性能

主要用途:

- 电子回路和旁路绝缘型电容器

Features

- Adopt ceramic material as medium
- Excellent insulation performance

Typical Applications

- Electronic circuits and by-pass insulation type capacitor

安全认证 Safety Approvals

安規認證機構	標準NO	證書NO	額定電壓	
美國UL	UL1414	E221839	250V AC	
中國CQC	GB/T14472-1998	CQC05001014050	X1:400V AC Y1:250V AC	
德國VDE	EN132400:1994 (IEC60384-14第二版)	40000353		
瑞士SEV		CH-01-0323		
瑞典SEMKO		705579		
芬蘭FIMKO		FI23287		
挪威NEMKO		P07207703		
丹麥DEMKO		314230-01		
EK(KTL)		K60384-14		SU0304-8003
JET		J60384-14 JIS C5101-14		1417-C9901-022
歐盟ENEC	EN 60384-14:2005	1756		
加拿大CSA	CSA C22. 2NO. 1	1226874	250V AC	

■产品温度特性 Temperature characteristic

代碼	溫度特性	容量變化率	溫度範圍
S	SL	+350 [~] -1000ppm/°C	-25 [~] 85°C
B	Y5P	±10%	
E	Y5U	+20% [~] -55%	
F	Y5V	+30% [~] -80%	

■外形尺寸 Dimensions(mm)

品名	溫度特性	靜電容量(p F)	許容差	尺寸(mm)			
				D(max)	F±1.0	T(max)	d±0.05
HJS100K□□□	SL	10	±10%	9.0	10.0	8.0	0.6
HJS150K□□□	SL	15	±10%	9.0	10.0	8.0	0.6
HJS220K□□□	SL	22	±10%	9.0	10.0	8.0	0.6
HJS330K□□□	SL	33	±10%	9.0	10.0	8.0	0.6
HJS470K□□□	SL	47	±10%	9.0	10.0	8.0	0.6
HJS680K□□□	SL	68	±10%	9.0	10.0	8.0	0.6
HJB101K□□□	B/Y5P	100	±10%	9.0	10.0	8.0	0.6
HJB121K□□□	B/Y5P	120	±10%	9.0	10.0	8.0	0.6
HJB151K□□□	B/Y5P	150	±10%	9.0	10.0	8.0	0.6
HJB181K□□□	B/Y5P	180	±10%	9.0	10.0	8.0	0.6
HJB221K□□□	B/Y5P	220	±10%	9.0	10.0	8.0	0.6
HJB271K□□□	B/Y5P	270	±10%	9.0	10.0	8.0	0.6
HJB331K□□□	B/Y5P	330	±10%	9.0	10.0	8.0	0.6
HJB391K□□□	B/Y5P	390	±10%	9.5	10.0	8.0	0.6
HJB471K□□□	B/Y5P	470	±10%	10.0	10.0	8.0	0.6
HJB561K□□□	B/Y5P	560	±10%	11.0	10.0	8.0	0.6
HJB681K□□□	B/Y5P	680	±10%	12.0	10.0	8.0	0.6
HJB821K□□□	B/Y5P	820	±10%	13.0	10.0	8.0	0.6
HJB102K□□□	B/Y5P	1000	±10%	14.0	10.0	8.0	0.6
HJE471M□□□	E/Y5U	470	±20%	9.0	10.0	8.0	0.6
HJE561M□□□	E/Y5U	560	±20%	9.0	10.0	8.0	0.6
HJE681M□□□	E/Y5U	680	±20%	9.0	10.0	8.0	0.6
HJE102M□□□	E/Y5U	1000	±20%	10.0	10.0	8.0	0.6
HJE122M□□□	E/Y5U	1200	±20%	10.0	10.0	8.0	0.6
HJE152M□□□	E/Y5U	1500	±20%	11.0	10.0	8.0	0.6
HJE182M□□□	E/Y5U	1800	±20%	12.5	10.0	8.0	0.6
HJE222M□□□	E/Y5U	2200	±20%	13.5	10.0	8.0	0.6
HJE272M□□□	E/Y5U	2700	±20%	14.0	10.0	8.0	0.6
HJE332M□□□	E/Y5U	3300	±20%	16.0	10.0	8.0	0.6
HJE392M□□□	E/Y5U	3900	±20%	17.0	10.0	8.0	0.6
HJE472M□□□	E/Y5U	4700	±20%	18.0	10.0	8.0	0.6



Y2/X1 series

安規陶瓷电容器(浸漬型)

Safety ceramic capacitor(class X1/Y2)

■安全认证 Safety Approvals

安規認證機構	標準NO	證書NO	額定電壓
VDE-ENEC	DIN EN60384-14 (VDE 0565 Teil1-1):2006-04; EN60384-14:2005-08; IEC60384-14(ed. 3)	40034436	X1: 400V Y2: 250V
UL	UL60384-14	E221839	
CQC	GB/T14472-1998	CQC09001040206	
CSA	CSA-E60384-14:09	1226874	
KC	K60384-14	SU03040-8001/2A	
JET	J60384-14 (JISC5101-14)	1417-C9901-022	

■外形尺寸 Dimensions(mm)

品名	溫度特性	靜電容量(p F)	許容差	尺寸(mm)			
				D(max)	F±1.0	T(max)	d±0.05
HMS100K□□□	SL	10	±10%	8.0	7.5	6.0	0.55
HMS150K□□□	SL	15	±10%	8.0	7.5	6.0	0.55
HMS220K□□□	SL	22	±10%	8.0	7.5	6.0	0.55
HMS330K□□□	SL	33	±10%	8.0	7.5	6.0	0.55
HMS470K□□□	SL	47	±10%	8.0	7.5	6.0	0.55
HMS680K□□□	SL	68	±10%	9.0	7.5	6.0	0.55
HMB101K□□□	B/Y5P	100	±10%	8.0	7.5	6.0	0.55
HMB121K□□□	B/Y5P	120	±10%	8.0	7.5	6.0	0.55
HMB151K□□□	B/Y5P	150	±10%	8.0	7.5	6.0	0.55
HMB181K□□□	B/Y5P	180	±10%	8.0	7.5	6.0	0.55
HMB221K□□□	B/Y5P	220	±10%	8.0	7.5	6.0	0.55
HMB271K□□□	B/Y5P	270	±10%	8.0	7.5	6.0	0.55
HMB331K□□□	B/Y5P	330	±10%	8.0	7.5	6.0	0.55
HMB391K□□□	B/Y5P	390	±10%	8.0	7.5	6.0	0.55
HMB471K□□□	B/Y5P	470	±10%	9.0	7.5	6.0	0.55
HMB561K□□□	B/Y5P	560	±10%	9.0	7.5	6.0	0.55

HME182M□□□	E/Y5U	1800	±20%	9.0	7.5	6.0	0.55
HME222M□□□	E/Y5U	2200	±20%	10.0	7.5	6.0	0.55
HME272M□□□	E/Y5U	2700	±20%	11.0	7.5	6.0	0.55
HME332M□□□	E/Y5U	3300	±20%	12.0	7.5	6.0	0.55
HME392M□□□	E/Y5U	3900	±20%	13.0	7.5	6.0	0.55
HME472M□□□	E/Y5U	4700	±20%	13.0	7.5	6.0	0.55
HMF102M□□□	F/Y5V	1000	±20%	8.0	7.5	6.0	0.55
HMF122M□□□	F/Y5V	1200	±20%	8.0	7.5	6.0	0.55
HMF152M□□□	F/Y5V	1500	±20%	8.0	7.5	6.0	0.55
HMF182M□□□	F/Y5V	1800	±20%	8.0	7.5	6.0	0.55
HMF222M□□□	F/Y5V	2200	±20%	8.0	7.5	6.0	0.55
HMF272M□□□	F/Y5V	2700	±20%	9.0	7.5	6.0	0.55
HMF332M□□□	F/Y5V	3300	±20%	10.0	7.5	6.0	0.55
HMF392M□□□	F/Y5V	3900	±20%	11.0	7.5	6.0	0.55
HMF472M□□□	F/Y5V	4700	±20%	11.0	7.5	6.0	0.55
HMF562M□□□	F/Y5V	5600	±20%	12.0	7.5	6.0	0.55
HMF682M□□□	F/Y5V	6800	±20%	14.0	7.5	6.0	0.55
HMF103M□□□	F/Y5V	10000	±20%	15.0	7.5	6.0	0.55