



NE/SF6-101

红外 SF₆ 气体传感器模组

Shenzhen NE Sensor Electronic Technology Co., LT



目 录

1 概述3

2 技术参数4

3.结构尺寸图.....5

4.信号输出6

 4.1 模拟电压输出 6

 4.2 UART 通讯协议..... 6

 4.3 MODBUS 通讯协议（三种协议可选：MODBUS RTU、MODBUS ASCII 或者 MODBUS 自定义。附件 1 和附件 2 是 MODBUS 自定义格式读取命令列表和修改地址命令，附件 3 和 4 分别是 MODBUS POLL 软件使用方法）
..... 6

 4.3.1 MODBUS 自定义协议 6

 4.3.2 MODBUS RTU 协议 10

 4.3.3 MODBUS ASCII 协议..... 13

 4.4 PWM 输出..... 17

 4.5. 读数与校准..... 18

5 校准18

6 安装说明21

7 维护保养应注意的事项21

8 订购说明 错误！未定义书签。

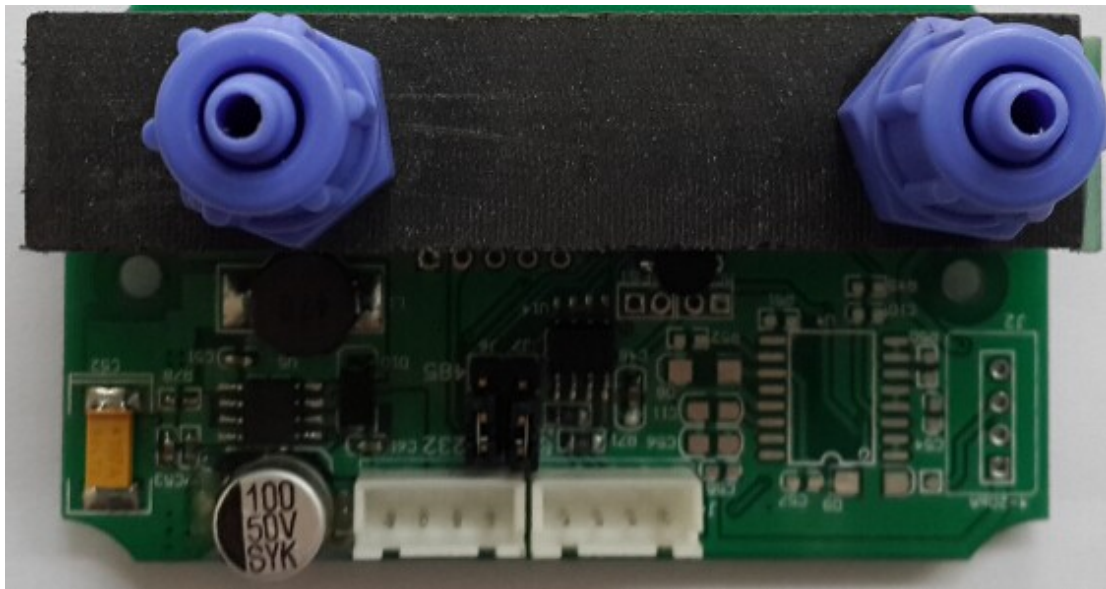


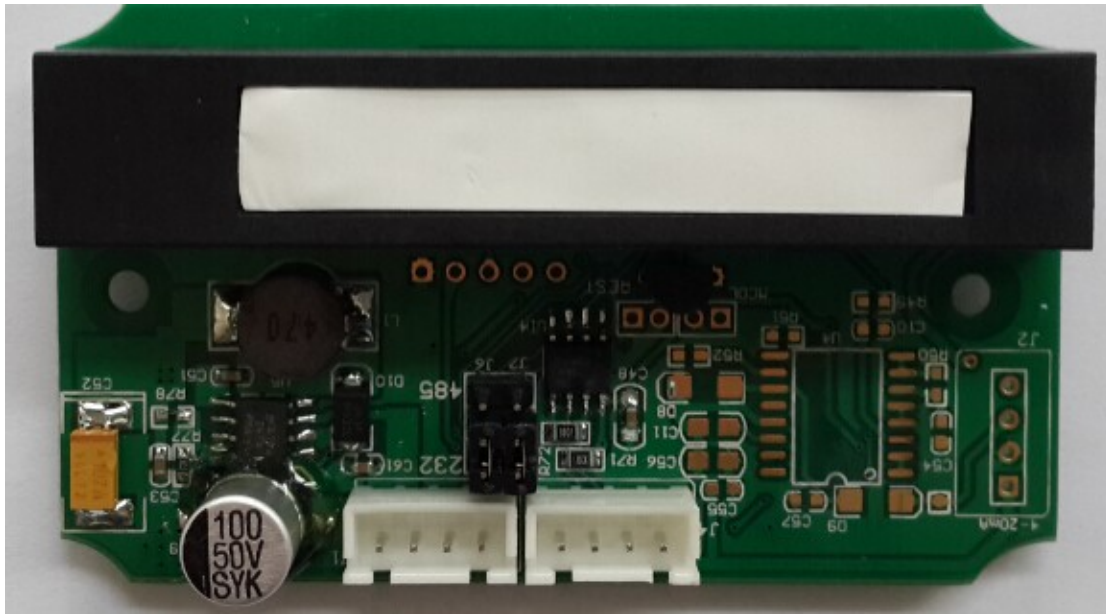
1 概述

SF₆ 气体作为绝缘介质和灭弧气体在电力设备普遍使用，特别在高压断路器、变压器、互感器、电容器、避雷器、熔断器等有广泛应用。发生泄漏，设备压力降低，绝缘能力降低；污染和破坏大气环境，增加温室效应；在低层空间积聚，导致工作人员大脑缺氧，甚至快速窒息等事故；局部放电、高温等因素影响下，SF₆ 气体会产生如 SF₄、SF₂、SOF₂ 等高毒分解物。

NE/SF6-101 是一款采用 NDIR 红外吸收检测原理的气体传感器模组，根据 SF₆ 气体在 10.5um 的吸收量确定浓度大小。MEMS100 采用 MEMS 光源、特殊结构的光学腔体和双通道探测器，实现空间双光路参比补偿，微处理器进行信号采集、处理和输出。MEMS100 具有很好的选择性，高灵敏度，无氧气依赖性，寿命长，低功耗；内置温度传感器，可进行温度补偿；同时具有 UART、PWM、485 或者 modbus（用户可选）输出以及模拟电压输出；报警点可设置，方便客户各种应用。

NE/SF6-101 可广泛应用于电力行业 SF₆ 气体泄漏检测以及其它场合 SF₆ 气体浓度分析。





2 技术参数

2.1 工作条件

描述	符号	数值	单位
储存温度	T_{stg}	-20 to 80	°C
工作温度	T_A	-30 to +60	°C
工作湿度	H_A	0 to 90	% RH
工作压力	P_A	0.8 to 1.2	ATM

2.2 电气特征

描述	符号	最小	典型	最大	单位
供电	V_s	9	24	35	V
最大工作电流	I_{max}		30		mA
光源电流	I_{avg}		20		mA
光源频率	f	0.2	5	10	Hz
预热时间	t_{warm}	30	60	90	Sec

地址：深圳市龙华新区民治街道蓝坤大厦 1808 号

电话：18823176330 传真：0755-61997037

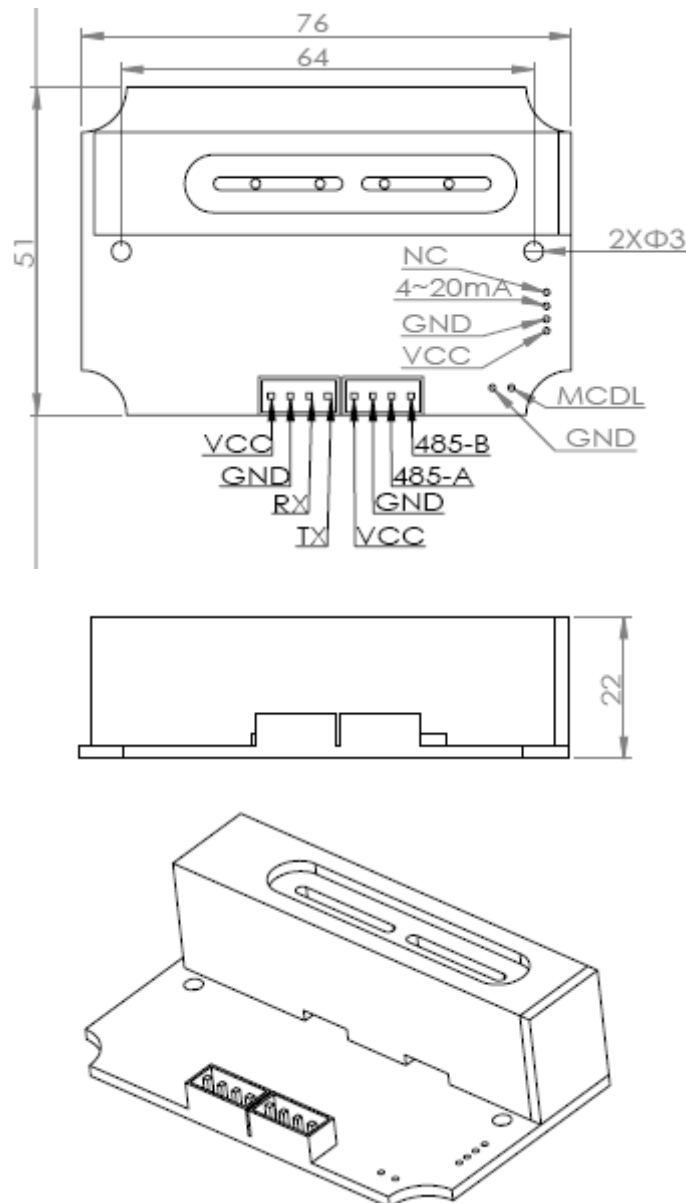
网址：www.nesensor.com 邮箱：info@nesensor.com



2.3 性能参数

描述		典型	单位
探测范围 (可定制)		1000	ppm
测量精度		$\pm 20\text{ppm} \pm 5\%$ 真值	ppm
T90	泵吸	5	秒
重复性	零点	$< \pm 50$	ppm
	50% FS	$< \pm 5\%$ 测量值	
寿命		10	年

3. 结构尺寸图





4. 信号输出

信号输出：模拟电压输出（可选），UART输出，PWM波形输出（可选），485（modbus三种协议可选，MODBUS RTU、MODBUS ASCII或者MODBUS 自定义）输出

接口定义：4芯的2.54间距的插座作为用户接口。

232 接口，VCC GND RX TX

485 接口，VCC GND 485-A 485-B

4-20mA 接口，VC GND 4-20mA

注：当模块为冷启动时，开机后二分钟内数字输出与 DAC 输出的浓度值信号不作为测量依据。

4.1 模拟电压输出

DAC 输出电压范围 (0V~4.0V)，0V 对应 0ppm，4.0V 对应满量程时气体浓度。客户也可以定制。

4.2 UART 通讯协议

波特率：9600bps，8 位数据，1 位停止位，无校验位；

浓度读取与返回为 16 进制数据；

零点校准与 SPAN 校准，命令与数据为 ASCII，每帧数据字节数不固定，0x23 开头，0 x 21 结尾。

4.3 MODBUS 通讯协议（三种协议可选：MODBUS RTU、MODBUS ASCII 或者 MODBUS 自定义。附件 1 和附件 2 是 MODBUS 自定义格式读取命令列表和修改地址命令，附件 3 和 4 分别是 MODBUS POLL

软件使用方法）

4.3.1 MODBUS 自定义协议

主机发送协议格式

地址：深圳市龙华新区民治街道蓝坤大厦 1808 号

电话：18823176330 传真：0755-61997037

网址：www.nesensor.com 邮箱：info@nesensor.com



协议由固定格式的数据包组成。数据包的大小根据报文的内容不同而不同。

字节	内容
1	通讯单元的地址（传感器地址）
2	STX Character (0x23)
3	报文代码 0x52(读) or 0x53(写)
4	数据长度(数据包长度减 6)
5	数据第一位
6	数据第二位
7.....n-2	其它数据
n-1	0x21
n	8 位校验码异或

数据包的第一个字节通讯单元的地址：这里是指主机与下位机通讯时，下位机单元的地址。数据包的第二个字节为 STX character，固定不变。数据包的第三个字节是指示该报文是读命令还是写命令。0x52 是读命令，0x53 写命令。数据包的第四字节是描述整个报文所包含数据的位长度，它等于数据包大小减去 6。数据是由低字节向高字节的顺序传送。文本按照从左到右的顺序传送。所有数据传送完毕，将由 1 个截至字节 0x21 表明数据结束。协议的最后一个字节是校验和，校验传送数据的正确性。

设备返回协议格式

协议由固定格式的数据包组成。数据包的大小根据报文的内容不同而不同。

字节	内容
1	06 (ACK, 表示正确接收了主机的命令)
2	通讯单元的地址（传感器地址）
3	STX Character (0x23)
4	报文代码 0x52(读) or 0x53(写)
5	(数据包长度减 7)
6	数据第一位
7	数据第二位
8.....n-2	其它数据
n-1	0x21
n	8 位校验码异或

通讯单元的地址：这里是指主机与下位机通讯时，下位机单元的地址。数据包的第二个字节为 STX character，固定不变。数据包的第三个字节是指示该报文是读命令还是写命令。0x52 是读命令，0x53 写命令。数据包的第四字节是描述整个报文所包含数据的位长度，它等于数据包大小减去 6。数据是由低字节向高字节的顺序传送。



的顺序传送。文本按照从左到右的顺序传送。所有数据传送完毕，将由 1 个截至字节 0x21 表明数据结束。

协议的最后一个字节是校验和，校验传送数据的正确性。**命令类型**

(1) **读取传感器浓度值**：如读当前 32 号 (20H) 传感器数据，

主机向传感器发送命令: 20235201372146

20 23 52 01 37 21 ??(16 进制)

20: 传感器编号

23: stx 固定

52: 读

01: 数据长度,表示其后有 1 位数据

37: 读取传感器数据

21: 结束

?: CheckSum 校验字符

Checksum= 20 ⊕ 23 ⊕ 52 ⊕ 01 ⊕ 37 ⊕ 21=46H, 所以?=46H

设备将返回数据如下: 062023520537000003E821??

06 20 23 52 05 37 00 00 03 E8 21 ?? (16 进制)

06: ACK 正确

20: 返回传感器地址

23: STX (0x23)

52: Service Type 默认的返回操作类型为(0x52)读操作

05: Data Length 数据长度 5 个字节

37: 命令类

00 00 03 E8: 当前的 CO2 浓度值,单位为 PPM, 是用 4 字节表示的浓度值, 左边为浓度高字节, 右边为浓度低字节, 具体值依赖于传感器的浓度

地址: 深圳市龙华新区民治街道蓝坤大厦 1808 号

电话: 18823176330 传真: 0755-61997037

网址: www.nesensor.com 邮箱: info@nesensor.com



21: 结尾字符

?? :Checksum 校验字符

Checksum= 20 ⊕ 23 ⊕ 52 ⊕ 05 ⊕ 37 ⊕ 00 ⊕ 00 ⊕ 03 ⊕ E8 ⊕ 21=?? 求取异或, 求取异或时不包括第一个字节 06.

(2) 设置传感器地址:

例如, 如读当前 32 号 (20H) 传感器地址改为 34 号 (22H) ,

主机向传感器发送命令: 2023530231222160

20 23 53 02 31 22 21 ??(16 进制)

20: 当前传感器编号

23: stx 固定

53: 写

02: 数据长度,表示其后有两位数据

31: 写地址命令

22: 当前传感器地址修改为 34 号

21: 结束

??: CheckSum 校验字符

Checksum= 20 ⊕ 23 ⊕ 53 ⊕ 02 ⊕ 31 ⊕ 22 ⊕ 21=60H, 所以??=60H

设备将返回数据如下: 062023530231222160

06 20 23 53 02 31 22 21 ??

06: ACK 正确

20: 原来传感器地址

23: STX (0x23)

53: Service Type 默认的返回操作类型为(0x520)读操作

02: Data Length 数据长度 2 个字节

地址: 深圳市龙华新区民治街道蓝坤大厦 1808 号

电话: 18823176330 传真: 0755-61997037

网址: www.nesensor.com 邮箱: info@nesensor.com



31: Class 命令类

22: 修改地址后当前的传感器地址

21: 结尾字符

?: CheckSum 校验字符

Checksum = 20+23+53+02+31+22+21=60H, 所以??=60H

(3) 关于设置传感器初始地址:

按校准按钮 8 秒内为校零, 10 秒以上为传感器初始地址的设定. 默认为 32 号. 每个传感器出厂时地址设置为 32 (20H), 当用户修改传感器地址后, 必须通过将对应的按钮连续按住 10 秒钟以上才能恢复地址出厂时设置。

参考命令表(见附表 1 和 2, 分别是读取不同地址命令和修改地址命令)

4.3.2 MODBUS RTU 协议

主机发送协议格式

协议由固定格式的数据包组成。数据包的大小根据报文的内容不同而不同。

字节	内容
1	通讯单元的地址 (传感器地址)
2	功能码
3	数据区第一位
4	数据区第二位
5	数据区第三位
6	数据区第四位
.....	其它数据
n-1	CRC 低位
n	CRC 高位

通讯单元的地址: 这里是指主机与下位机通讯时, 下位机单元的地址。数据包的第二个字节是指示该报文是读命令还是写命令。03 说明该报文是读命令, 06 说明该报文是写命令。CRC 用于校验, 校验传送数



据的正确性。数据是由低字节向高字节的顺序传送。文本按照从左到右的顺序传送。所有数据传送完毕，将由 CRC 校验低位和高位结束。

设备返回协议格式

协议由固定格式的数据包组成。数据包的大小根据报文的内容不同而不同。

命令类型

(1) 读取传感器浓度值：如读当前 20h 号传感器数据，

主机向传感器发送命令：

20 03 00 00 00 02 C2 BA

20:传感器编号

03:读传感器浓度

00 00 00 02: 数据区内容

00 00 为 address 00 02 为 quantity

C2: CRC 高位

BA: CRC 低位

循环冗余校验码 (CRC) 的基本原理是：在 K 位信息码后再拼接 R 位的校验码，整个编码长度为 N 位，因此，这种编码也叫 (N, K) 码。对于一个给定的 (N, K) 码，可以证明存在一个最高次幂为 $N-K=R$ 的多项式 $G(x)$ 。根据 $G(x)$ 可以生成 K 位信息的校验码，而 $G(x)$ 叫做这个 CRC 码的生成多项式。校验码的具体生成过程为：假设要发送的信息用多项式 $C(x)$ 表示，将 $C(x)$ 左移 R 位（可表示成 $C(x)*2^R$ ），这样 $C(x)$ 的右边就会空出 R 位，这就是校验码的位置。用 $C(x)*2^R$ 除以生成多项式 $G(x)$ 得到的余数就是校验码。

设备将返回数据如下：

20 03 04 00 20 0B E8 CD 85 (16 进制)

20:传感器编号

地址：深圳市龙华新区民治街道蓝坤大厦 1808 号

电话：18823176330 传真：0755-61997037

网址：www.nesensor.com 邮箱：info@nesensor.com



03:读传感器浓度

04: 数据区长度

00 20 0B E8 前 2 位显示当前传感器地址 0x20, 后 2 位显示传感器气体浓度, 单位为 PPM, 具体值依赖于传感器的地址及浓度。

CD:CRC 高位

85:CRC 低位

CRC 校验值参考同上

(2) 设置传感器地址: 例如将 32 号传感器地址改为 01 号

主机向传感器发送命令:

20 06 00 00 00 01 4E BB (16 进制)

20: 传感器编号

06:功能码(设置传感器地址)

00 00 00 01:数据区 (修改后传感器新地址 00 01, 即为 01)

4E:CRC 高位

BB:CRC 低位

CRC 校验值同上

设备将返回数据如下:

20 06 00 00 00 01 4E BB (16 进制)

同输入一致

*本命令为串口调试助手命令 modbus poll 下数据显示窗口, 双击地址显示表格才可通过修改 value 设置新地址

(3) 关于设置传感器初始地址

按校准按钮 MCDL 管脚对地短接 8 秒内为校零功能, 10 秒以上为传感器初始地址的设定. 默认为 32 号。

地址: 深圳市龙华新区民治街道蓝坤大厦 1808 号

电话: 18823176330 传真: 0755-61997037

网址: www.nesensor.com 邮箱: info@nesensor.com



每个传感器出厂时地址设置为 32 (20H)，当用户修改传感器地址后，必须通过将对应的按钮连续按住 10 秒钟以上才能恢复地址出厂时设置。

4.3.3 MODBUS ASCII 协议

主机发送协议格式

协议由固定格式的数据包组成。数据包的大小根据报文的内容不同而不同。

字节	内容
1	0x3a
2	通讯单元的地址 (传感器地址高位)
3	通讯单元的地址 (传感器地址低位)
4	功能码高位
5	功能码低位
6	数据区第一位
7	数据区第二位
8	数据区第三位
9	数据区第四位
10	数据区第五位
11	数据区第六位
12	数据区第七位
13	数据区第八位
…….	其它数据
n-3	LRC高位
n-2	LRC低位
n-1	0x0d
n	0x0a

通讯单元的地址：这里是指主机与下位机通讯时，下位机单元的地址。数据包的第1字节为0x3a最后两字节分别为0x0d 0x0a，固定不变。数据包的第四五字节是指示该报文是读命令还是写命令。03说明该报文是读命令，06说明该报文是写命令。LRC用于校验，校验传送数据的正确性。数据是由低字节向高字节的顺序传送。文本按照从左到右的顺序传送。所有数据传送完毕，将由2个截止字节0x0d、0x0a表明数据结束。

设备返回协议格式

地址：深圳市龙华新区民治街道蓝坤大厦 1808 号
 电话：18823176330 传真：0755-61997037
 网址：www.nesensor.com 邮箱：info@nesensor.com



协议由固定格式的数据包组成。数据包的大小根据报文的内容不同而不同。返回格式同发送格式。

命令类型

(1) 读取传感器浓度值：如读当前20h号传感器数据

Modbus poll 下 03 功能码下 address 应设置为 3 即为 0x0003，quantity 设置为 1。

主机向传感器发送命令：

3A 32 30 30 33 30 30 30 33 30 30 30 31 44 39 0D 0A (16 进制)即为 :200300030001D9

3a:固定开始位

32 30 即为 20:传感器编号

30 33 即为 03:读传感器浓度

30 30 30 33 30 30 30 31: 数据区内容

30 30 30 33 为 address 表示要读取的寄存器起始地址为 0x0003，30 30 30 31 为 quantity 表示要读取的寄存器数量为 1

44:LRC 高位

39:LRC 低位

0D:固定结束位

0A:固定结束位

$LRC=20+03+00+03+00+01=27H$ 取反后加 1 为 D9H，校验码为 44 39

设备将返回数据如下：

3A 32 30 30 33 30 32 30 31 37 33 36 37 0D 0A (16 进制) 即为 :200302017367

3A:固定开始位

32 30 即为 20:传感器编号

30 33 即为 03:读传感器浓度表示数据区为 3 位 16 进制数据 6 字节表示

30 32 即为 02: 数据区长度

地址：深圳市龙华新区民治街道蓝坤大厦 1808 号

电话：18823176330 传真：0755-61997037

网址：www.nesensor.com 邮箱：info@nesensor.com



30 31 37 33 即为 0173: 当前的 CO2 浓度值 $0*16^3+1*16^2+7*16+3$ 每位相差 16 倍。单位为 PPM, 是用 4 字节表示的浓度值, 具体值依赖于传感器读取到的浓度

36:LRC 高位

37:LRC 低位

0D:固定结束位

0A:固定结束位

LRC=20+03+02+01+73=99H, 取反后加 1 为 67, 校验码为 36 37

读取传感器地址: 如读当前 20h 号传感器地址 32

*此处为读取传感器地址 Modbus poll 下 03 功能码下 address 应设置为 192 即为 0x00c0, quantity 设置为 1。

主机向传感器发送命令:

3A 32 30 30 33 30 30 43 30 30 30 30 31 31 43 0D 0A (16 进制)即为 :200300c000011C

3a:固定开始位

32 30 即为 20:传感器编号

30 33 即为 03:读传感器浓度

30 30 43 30 30 30 30 31: 数据区内容

30 30 43 30 为 address 表示要读取的寄存器起始地址为 0x00c0, 30 30 30 31 为 quantity 表示要读取的寄存器数量为 1

31:LRC 高位

43:LRC 低位

0D:固定结束位

0A:固定结束位

LRC=20+03+00+c0+00+01=E4H 取反后加 1 为 1CH, 校验码为 31 43

设备将返回数据如下:

地址: 深圳市龙华新区民治街道蓝坤大厦 1808 号

电话: 18823176330 传真: 0755-61997037

网址: www.nesensor.com 邮箱: info@nesensor.com



3A 32 30 30 33 30 32 30 30 32 30 42 42 0D 0A (16 进制) 即为 :2003020020BB

3A:固定开始位

32 30 即为 20:传感器编号

30 33 即为 03:读传感器浓度表示数据区为 3 位 16 进制数据 6 字节表示

30 32 即为 02: 数据区长度

30 30 32 30 即为 0020: 当前的传感器地址 0x0020, 范围为 0-FF

42:LRC 高位

42:LRC 低位

0D:固定结束位

0A:固定结束位

LRC=20+03+02+00+20=45H, 取反后加 1 为 BB, 校验码为 42 42

(2) 设置传感器地址: 例如将 32 号传感器地址改为 01 号

* Modbus poll 下(双击显示地址 32 的表格即为 06 功能码修改地址, address 应设置为 192 (应为默认) 即为 0x00c0, value 设置为 1 即为传感器新地址。

主机向传感器发送命令:

3A 32 30 30 36 30 30 43 30 30 30 30 31 31 39 0D 0A (16 进制)

即为 :200600c0000119

3A:固定开始位

32 30 即为 20: 传感器编号

30 36 即为 06:功能码(设置传感器地址)

30 30 43 30 30 30 30 31:数据区

30 30 43 30 传感器寄存器起始地址即为 0x00c0, 修改后传感器新地址 30 31, 即为 01。

31:LRC 高位

地址: 深圳市龙华新区民治街道蓝坤大厦 1808 号

电话: 18823176330 传真: 0755-61997037

网址: www.nesensor.com 邮箱: info@nesensor.com



39:LRC 低位

0D:固定结束位

0A:固定结束位

LRC= 20+06+00+c0+00+01=E7H 取反后加 1 为 19，校验码为 31 39。

设备将返回数据如下:

3A 32 30 30 36 30 30 43 30 30 30 30 31 31 39 0D 0A (16 进制)

同输入一致

(3) 关于设置传感器初始地址:

按校准按钮 MCDL 管脚对地短接 8 秒内为校零, 10 秒以上为传感器初始地址的设定. 默认为 32 号。每个传感器出厂时地址设置为 32 (20H), 当用户修改传感器地址后, 必须通过将对应的按钮连续按住 10 秒钟以上才能恢复地址出厂时设置。

4.4 PWM 输出

管脚 8 为 PWM 波形输出, 定义如下

SF₆ 浓度输出范围 : 0ppm to 1000ppm SF₆

周期 : 1001 ms ± 5%

周期起始段高电平输出 : 0.5ms (名义上)

中部周期 : 1000.0ms ± 2%

周期结束段低电平输出 : 0.5ms (名义上)

如何通过 PWM 获得当前 SF₆ 浓度值的计算公式:

$C_{ppm} = 1000 \times (TH - 0.5ms) / (TH + TL - 1ms)$, 其中:

C_{ppm} 为通过计算得到的 SF₆ 浓度值, 单位为 ppm;

TH 为一个输出周期中输出为高电平的时间;

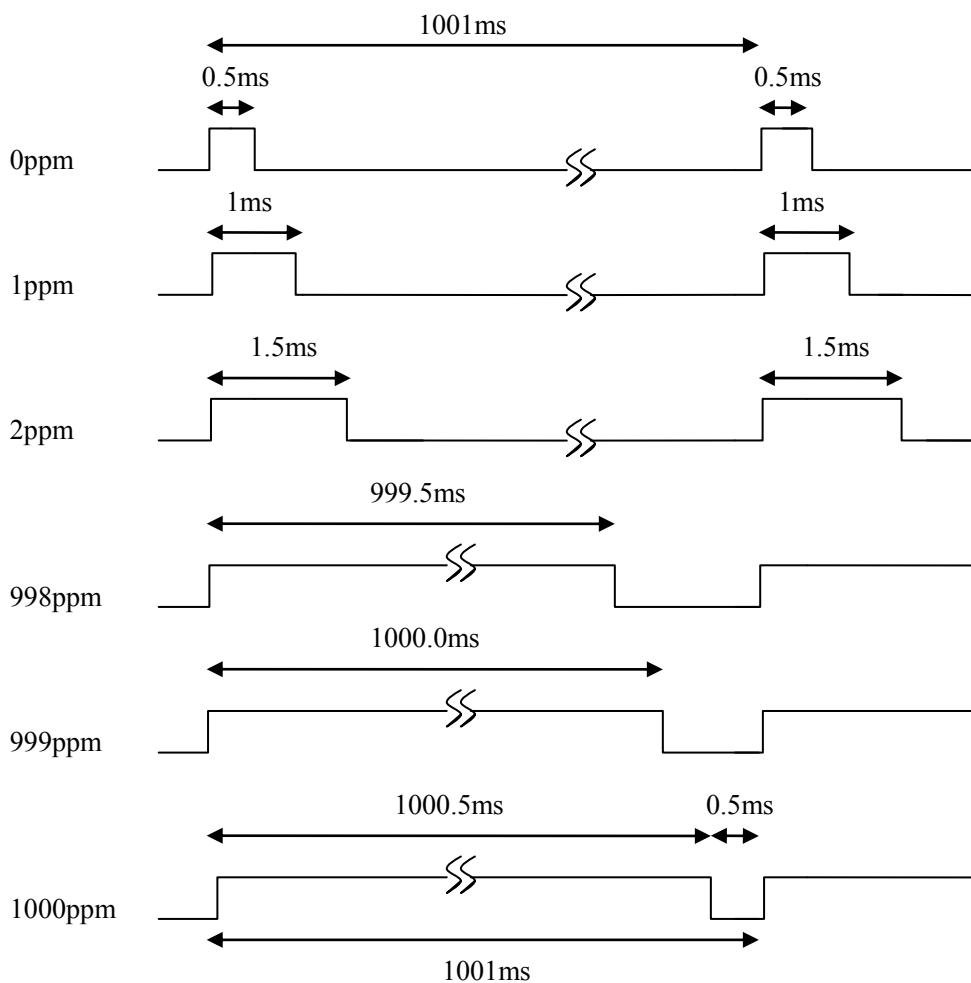
地址: 深圳市龙华新区民治街道蓝坤大厦 1808 号

电话: 18823176330 传真: 0755-61997037

网址: www.nesensor.com 邮箱: info@nesensor.com



TL 为一个输出周期中输出为低电平的时间；



PWM 输出图示

4.5. 读数与校准

波特率：9600bps，8 位数据，1 位停止位，无校验位；浓度读取与返回为 16 进制数据；

4.5.1 传感器主动上传浓度值，数据 ASCII 码形式输出，格式如下：

32	32	x	x	x	x	x	32	p	p	m	\r	\n
----	----	---	---	---	---	---	----	---	---	---	----	----

其中 32 为空格 ASCII 码，输出以换行符结尾

例如：输出 12345 ppm 格式如下：

		1	2	3	4	5		p	p	m
--	--	---	---	---	---	---	--	---	---	---

0x20, 0x20, 0x31, 0x32, 0x33, 0x34, 0x35, 0x20, 0x70, 0x70, 0x6d,

5 校准

5.1 氮气绝对校准

氮气中绝对零点校准，命令与数据 ASCII 码形式输出

地址：深圳市龙华新区民治街道蓝坤大厦 1808 号

电话：18823176330 传真：0755-61997037

网址：www.nesensor.com 邮箱：info@nesensor.com



STA	Command		Checksum		END
0x23	0x57	0x31	0x36	0x36	0x21

STA: 0x23 表示命令开始

Command: 0x57 0x31 命令状态: 0x57, 表示写;

命令代码: 0x31, 表示在纯氮气中进行零点校准;

Checksum: 0x36 0x36 校验值: CheckSum 为除 STA 和 END 之外的所有

数据异或值的 ASCII 码;

END: 0x21 表示命令结束;

零点校准命令在通氮气 5 分钟后发送。

5.2 SPAN 点校准, 命令与数据 ASII 码形式输出:

STA	Command		Gas Cctn					Checksum		END
0x23	0x57	0x32	GC1	GC2	GC3	GC4	GC5	H	L	0x21

STA: 0x23 表示命令开始;

Command: 0x57 0x31 命令状态: 0x57, 表示写;

命令代码: 0x32, 表示在进行 SPAN 点校准;

Gas Cctn: 表示通入标气的浓度值, 单位是 ppm,

比如: 标气浓度为 5335ppm, 进行灵敏度校准, 此时 Gas Cctn 中的数据为 5335 的 ASCII 码, 即 0x30,0x35,0x33,0x33,0x35。

命令形式如下:

STA	Command		Gas Cctn					Checksum		END
0x23	0x57	0x32	0x30	0x35	0x33	0x33	0x35	0x35	0x35	0x21

Checksum: 0x35 0x35 为校验值, 是除 STA 和 END 之外的所有数据异或值的 ASCII 码;

END: 0x21 表示命令结束;

SPAN 校准命令在通标气 5 分钟后发送。



5.3 清洁空气校准功能

当传感器在清洁的空气中放置，输出浓度值稳定时，输出浓度值与实际浓度值有较大偏差时可以使用清洁空气校准功能，该功能有 2 种实现形式，UART 命令字校准和手动校准。

手动校准可以把当前值校准为程序中默认的固定值 0ppm。

使用方法：在室外自由流动的空气中，一般认为 SF₆ 浓度为 0ppm。根据客户使用环境，设定一个估计数值，比如默认是 0ppm。将 1 号脚和 3 号脚短接 5 秒钟以上，便可以启动相对清洁空气校准功能，校正完毕后数值显示为 0。客户也可以提供自己应用环境的数值来作为清洁空气 SF₆ 读数。

命令字校准

清洁空气校准命令或者叫单点校准，校准点可以任意一个浓度，单位是 ppm。

命令是由 16 进制数组成，格式：235735 3X3X3X3X3XYYYY 21

235735 是该命令的开头，23 表示命令，57 表示写入，35 表示清洁空气校准；

21 是命令结尾。

3X3X3X3X3X 的 XXXXX 是表示任意浓度，单位是 ppm

比如 517ppm，那么这部分应该写成 3030353137，

89321ppm，就写成 3839333231 表示

YYYY 是除了开头的 23 和结尾的 21，其余所有 57353X3X3X3X 异或运算结果的 ASCII 码，比如 350ppm

的异或结果是 54，对应的 ASCII 码为 3534

那么 YYYY 部分就写成 3534

举例如下

23573530303330303**531**21 空气 300ppm

2357353030333530**3534**21 空气 350ppm

2357353030333830**3539**21 空气 380ppm



6 安装说明

该传感器安装定位孔间距 64 mm，孔径 3mm

接线插座间距 2.54 mm

7 维护保养应注意的事项

传感器应定期校准，建议不大于 3 个月，若开启自动校准长期运行侧不需校准

不要在粉尘密度大的环境长期使用传感器

请在传感器供电范围内使用传感器



附件 1 MODBUS 自定义格式的读取命令列表

读取气体浓度具体命令表

	传感器编号	发送命令 (读气体浓度)	发送命令 (改地址为 20H)
1	01H	01235201372167	0123530231202143
2	02H	02235201372164	0223530231202140
3	03H	03235201372165	0323530231202141
4	04H	04235201372162	0423530231202146
5	05H	05235201372163	0523530231202147
6	06H	06235201372160	0623530231202144
7	07H	07235201372161	0723530231202145
8	08H	0823520137216e	082353023120214a
9	09H	0923520137216f	092353023120214b
10	0AH	0a23520137216c	0a23530231202148
11	0BH	0b23520137216d	0b23530231202149
12	0CH	0c23520137216a	0c2353023120214e
13	0DH	0d23520137216b	0d2353023120214f
14	0EH	0e235201372168	0e2353023120214c
15	0FH	0f235201372169	0f2353023120214d
16	10H	10235201372176	1023530231202152
17	11H	11235201372177	1123530231202153
18	12H	12235201372174	1223530231202150
19	13H	13235201372175	1323530231202151
20	14H	14235201372172	1423530231202156
21	15H	15235201372173	1523530231202157
22	16H	16235201372170	1623530231202154
23	17H	17235201372171	1723530231202155
24	18H	1823520137217e	182353023120215a
25	19H	1923520137217f	192353023120215b
26	1AH	1a23520137217c	1a23530231202158
27	1BH	1b23520137217d	1b23530231202159
28	1CH	1c23520137217a	1c2353023120215e
29	1DH	1d23520137217b	1d2353023120215f
30	1EH	1e235201372178	1e2353023120215c
31	1FH	1f235201372179	1f2353023120215d
32	20H	20235201372146	2023530231202162
33	21H	21235201372147	2123530231202163
34	22H	22235201372144	2223530231202160
35	23H	23235201372145	2323530231202161
36	24H	24235201372142	2423530231202166
37	25H	25235201372143	2523530231202167
38	26H	26235201372140	2623530231202164
39	27H	27235201372141	2723530231202165
40	28H	2823520137214e	282353023120216a
41	29H	2923520137214f	292353023120216b
42	2AH	2a23520137214c	2a23530231202168
43	2BH	2b23520137214d	2b23530231202169
44	2BH	2c23520137214a	2c2353023120216e
45	2DH	2d23520137214b	2d2353023120216f

地址: 深圳市龙华新区民治街道蓝坤大厦 1808 号

电话: 18823176330 传真: 0755-61997037

网址: www.nesensor.com 邮箱: info@nesensor.com



46	2EH	2e235201372148	2e2353023120216c
47	2FH	2f235201372149	2f2353023120216d
48	30H	30235201372156	3023530231202172
49	31H	31235201372157	3123530231202173
50	32H	32235201372154	3223530231202170
51	33H	33235201372155	3323530231202171
52	34H	34235201372152	3423530231202176
53	35H	35235201372153	3523530231202177
54	36H	36235201372150	3623530231202174
55	37H	37235201372151	3723530231202175
56	38H	3823520137215e	382353023120217a
57	39H	3923520137215f	392353023120217b
58	3AH	3a23520137215c	3a23530231202178
59	3BH	3b23520137215d	3b23530231202179
60	3CH	3c23520137215a	3c2353023120217e
61	3DH	3d23520137215b	3d2353023120217f
62	3EH	3e235201372158	3e2353023120217c
63	3FH	3f235201372159	3f2353023120217d
64	40H	40235201372126	4023530231202102
65	41H	41235201372127	4123530231202103
66	42H	42235201372124	4223530231202100
67	43H	43235201372125	4323530231202101
68	44H	44235201372122	4423530231202106
69	45H	45235201372123	4523530231202107
70	46H	46235201372120	4623530231202104
71	47H	47235201372121	4723530231202105
72	48H	4823520137212e	482353023120210a
73	49H	4923520137212f	492353023120210b
74	4AH	4a23520137212c	4a23530231202108
75	4BH	4b23520137212d	4b23530231202109
76	4CH	4c23520137212a	4c2353023120210e
77	4DH	4d23520137212b	4d2353023120210f
78	4EH	4e235201372128	4e2353023120210c
79	4FH	4f235201372129	4f2353023120210d
80	50H	50235201372136	5023530231202112
81	51H	51235201372137	5123530231202113
82	52H	52235201372134	5223530231202110
83	53H	53235201372135	5323530231202111
84	54H	54235201372132	5423530231202116
85	55H	55235201372133	5523530231202117
86	56H	56235201372130	5623530231202114
87	57H	57235201372131	5723530231202115
88	58H	5823520137213e	582353023120211a
89	59H	5923520137213f	592353023120211b
90	5AH	5a23520137213c	5a23530231202118
91	5BH	5b23520137213d	5b23530231202119
92	5CH	5c23520137213a	5c2353023120211e
93	5DH	5d23520137213b	5d2353023120211f
94	5EH	5E235201372138	5E2353023120211c
95	5FH	5F235201372139	5F2353023120211d

地址：深圳市龙华新区民治街道蓝坤大厦 1808 号

电话：18823176330 传真：0755-61997037

网址：www.nesensor.com 邮箱：info@nesensor.com



96	60H	60235201372106	6023530231202122
97	61H	61235201372107	6123530231202123
98	62H	62235201372104	6223530231202120
99	63H	63235201372105	6323530231202121
100	64H	64235201372102	6423530231202126
101	65H	65235201372103	6523530231202127
102	66H	66235201372100	6623530231202124
103	67H	67235201372101	6723530231202125
104	68H	6823520137210e	682353023120212a
105	69H	6923520137210f	692353023120212b
106	6AH	6A23520137210c	6A23530231202128
107	6BH	6B23520137210d	6B23530231202129
108	6CH	6C23520137210a	6C2353023120212e
109	6DH	6D23520137210b	6D2353023120212f
110	6EH	6E235201372108	6E2353023120212c
111	6FH	6F235201372109	6F2353023120212d
112	70H	70235201372116	7023530231202132
113	71H	71235201372117	7123530231202133
114	72H	72235201372114	7223530231202130
115	73H	73235201372115	7323530231202131
116	74H	74235201372112	7423530231202136
117	75H	75235201372113	7523530231202137
118	76H	76235201372110	7623530231202134
119	77H	77235201372111	7723530231202135
120	78H	7823520137211e	782353023120213a
121	79H	7923520137211f	792353023120213b
122	7AH	7A23520137211c	7A23530231202138
123	7BH	7B23520137211d	7B23530231202139
124	7CH	7C23520137211a	7C2353023120213e
125	7DH	7D23520137211b	7D2353023120213f
126	7EH	7E235201372118	7E2353023120213c
127	7FH	7F235201372119	7F2353023120213d
128	80H	802352013721e6	80235302312021c2
129	81H	812352013721e7	81235302312021c3
130	82H	822352013721e4	82235302312021c0
131	83H	832352013721e5	83235302312021c1
132	84H	842352013721e2	84235302312021c6
133	85H	852352013721e3	85235302312021c7
134	86H	862352013721e0	86235302312021c4
135	87H	872352013721e1	87235302312021c5
136	88H	882352013721ee	88235302312021ca
137	89H	892352013721ef	89235302312021cb
138	8AH	8A2352013721ec	8A235302312021c8
139	8BH	8B2352013721ed	8B235302312021c9
140	8CH	8C2352013721ea	8C235302312021ce
141	8DH	8D2352013721eb	8D235302312021cf
142	8EH	8E2352013721e8	8E235302312021cc
143	8FH	8F2352013721e9	8F235302312021cd
144	90H	902352013721f8	90235302312021d2
145	91H	912352013721f7	91235302312021d3

地址：深圳市龙华新区民治街道蓝坤大厦 1808 号

电话：18823176330 传真：0755-61997037

网址：www.nesensor.com 邮箱：info@nesensor.com



146	92H	922352013721f6	92235302312021d0
147	93H	932352013721f5	93235302312021d1
148	94H	942352013721f4	94235302312021d6
149	95H	952352013721f3	95235302312021d7
150	96H	962352013721f2	96235302312021d4
151	97H	972352013721f1	97235302312021d5
152	98H	982352013721fe	98235302312021da
153	99H	992352013721ff	99235302312021db
154	9AH	9A2352013721fc	9A235302312021d8
155	9BH	9B2352013721fd	9B235302312021d9
156	9CH	9C2352013721fa	9C235302312021de
157	9DH	9D2352013721fb	9D235302312021df
158	9EH	9E2352013721f8	9E235302312021dc
159	9FH	9F2352013721f9	9F235302312021dd
160	A0H	A02352013721c6	A0235302312021e2
161	A1H	A12352013721c7	A1235302312021e3
162	A2H	A22352013721c4	A2235302312021e0
163	A3H	A32352013721c5	A3235302312021e1
164	A4H	A42352013721c2	A4235302312021e6
165	A5H	A52352013721c3	A5235302312021e7
166	A6H	A62352013721c0	A6235302312021e4
167	A7H	A72352013721c1	A7235302312021e5
168	A8H	A82352013721ce	A8235302312021ea
169	A9H	A92352013721cf	A9235302312021eb
170	AAH	AA2352013721cc	AA235302312021e8
171	ABH	AB2352013721cd	AB235302312021e9
172	ACH	AC2352013721ca	AC235302312021ee
173	ADH	AD2352013721cb	AD235302312021ef
174	AEH	AE2352013721c8	AE235302312021ec
175	AFH	AF2352013721c9	AF235302312021ed
176	B0H	B02352013721d6	B0235302312021f2
177	B1H	B12352013721d7	B1235302312021f3
178	B2H	B22352013721d4	B2235302312021f0
179	B3H	B32352013721d5	B3235302312021f1
180	B4H	B42352013721d2	B4235302312021f6
181	B5H	B52352013721d3	B5235302312021f7
182	B6H	B62352013721d0	B6235302312021f4
183	B7H	B72352013721d1	B7235302312021f5
184	B8H	B82352013721de	B8235302312021fa
185	B9H	B92352013721df	B9235302312021fb
186	BAH	BA2352013721dc	BA235302312021f8
187	BBH	BB2352013721dd	BB235302312021f9
188	BCH	BC2352013721da	BC235302312021fe
189	BDH	BD2352013721db	BD235302312021ff
190	BEH	BE2352013721d8	BE235302312021fc
191	BFH	BF2352013721d9	BF235302312021fd
192	C0H	C02352013721a6	C023530231202182
193	C1H	C12352013721a7	C123530231202183
194	C2H	C22352013721a4	C223530231202180
195	C3H	C32352013721a5	C323530231202181

地址：深圳市龙华新区民治街道蓝坤大厦 1808 号

电话：18823176330 传真：0755-61997037

网址：www.nesensor.com 邮箱：info@nesensor.com



196	C4H	C42352013721a2	C423530231202186
197	C5H	C52352013721a3	C523530231202187
198	C6H	C62352013721a0	C623530231202184
199	C7H	C72352013721a1	C723530231202185
200	C8H	C82352013721ae	C82353023120218a
201	C9H	C92352013721af	C92353023120218b
202	CAH	CA2352013721ac	CA23530231202188
203	CBH	CB2352013721ad	CB23530231202189
204	CCH	CC2352013721aa	CC2353023120218e
205	CDH	CD2352013721ab	CD2353023120218f
206	CEH	CE2352013721a8	CE2353023120218c
207	CFH	CF2352013721a9	CF2353023120218d
208	D0H	D02352013721b6	D023530231202192
209	D1H	D12352013721b7	D123530231202193
210	D2H	D22352013721b4	D223530231202190
211	D3H	D32352013721b5	D323530231202191
212	D4H	D42352013721b2	D423530231202196
213	D5H	D52352013721b3	D523530231202197
214	D6H	D62352013721b0	D623530231202194
215	D7H	D72352013721b1	D723530231202195
216	D8H	D82352013721be	D82353023120219a
217	D9H	D92352013721bf	D92353023120219b
218	DAH	DA2352013721bc	DA23530231202198
219	DBH	DB2352013721bd	DB23530231202199
220	DCH	DC2352013721ba	DC2353023120219e
221	DDH	DD2352013721bb	DD2353023120219f
222	DEH	DE2352013721b8	DE2353023120219c
223	DFH	DF2352013721b9	DF2353023120219d
224	E0H	E0235201372186	E0235302312021a2
225	E1H	E1235201372187	E1235302312021a3
226	E2H	E2235201372184	E2235302312021a0
227	E3H	E3235201372185	E3235302312021a1
228	E4H	E4235201372182	E4235302312021a6
229	E5H	E5235201372183	E5235302312021a7
230	E6H	E6235201372180	E6235302312021a4
231	E7H	E7235201372181	E7235302312021a5
232	E8H	E823520137218e	E8235302312021aa
233	E9H	E923520137218f	E9235302312021ab
234	EAH	EA23520137218c	EA235302312021a8
235	EBH	EB23520137218d	EB235302312021a9
236	ECH	EC23520137218a	EC235302312021ae
237	EDH	ED23520137218b	ED235302312021af
238	EEH	EE235201372188	EE235302312021ac
239	EFH	EF235201372189	EF235302312021ad
240	F0H	F0235201372196	F0235302312021b2
241	F1H	F1235201372197	F1235302312021b3
242	F2H	F2235201372194	F2235302312021b0
243	F3H	F3235201372195	F3235302312021b1
244	F4H	F4235201372192	F4235302312021b6
245	F5H	F5235201372193	F5235302312021b7

地址：深圳市龙华新区民治街道蓝坤大厦 1808 号

电话：18823176330 传真：0755-61997037

网址：www.nesensor.com 邮箱：info@nesensor.com



246	F6H	F6235201372190	F6235302312021b4
247	F7H	F7235201372191	F7235302312021b5
248	F8H	F823520137219e	F8235302312021ba
249	F9H	F923520137219f	F9235302312021bb
250	FAH	FA23520137219c	FA235302312021b8
251	FBH	FB23520137219d	FB235302312021b9
252	FCH	FC23520137219a	FC235302312021be
253	FDH	FD23520137219b	FD235302312021bf
254	FEH	FE235201372198	FE235302312021bc
255	FFH	FF235201372199	FF235302312021bd

附件 2 MODBUS 自定义格式修改地址命令列表

设置传感器地址具体命令表

传感器编号	设置新地址	发送命令(设置传感器新地址)	
1	20H	01H	2023530231012143
2	20H	02H	2023530231022140
3	20H	03H	2023530231032141
4	20H	04H	2023530231042146
5	20H	05H	2023530231052147
6	20H	06H	2023530231062144
7	20H	07H	2023530231072145
8	20H	08H	202353023108214a
9	20H	09H	202353023109214b
10	20H	0AH	20235302310a2148
11	20H	0BH	20235302310b2149
12	20H	0CH	20235302310c214e
13	20H	0DH	20235302310d214f
14	20H	0EH	20235302310e214c
15	20H	0FH	20235302310f214d
16	20H	10H	2023530231102152
17	20H	11H	2023530231112153
18	20H	12H	2023530231122150
19	20H	13H	2023530231132151
20	20H	14H	2023530231142156
21	20H	15H	2023530231152157
22	20H	16H	2023530231162154
23	20H	17H	2023530231172155
24	20H	18H	202353023118215a
25	20H	19H	202353023119215b
26	20H	1AH	20235302311a2158
27	20H	1BH	20235302311b2159
28	20H	1CH	20235302311c215e
29	20H	1DH	20235302311d215f
30	20H	1EH	20235302311e215c

地址：深圳市龙华新区民治街道蓝坤大厦 1808 号

电话：18823176330 传真：0755-61997037

网址：www.nesensor.com 邮箱：info@nesensor.com



31	20H	1FH	20235302311f215d
32	20H	20H	2023530231202162
33	20H	21H	2023530231212163
34	20H	22H	2023530231222160
35	20H	23H	2023530231232161
36	20H	24H	2023530231242166
37	20H	25H	2023530231252167
38	20H	26H	2023530231262164
39	20H	27H	2023530231272165
40	20H	28H	202353023128216a
41	20H	29H	202353023129216b
42	20H	2AH	20235302312a2168
43	20H	2BH	20235302312b2169
44	20H	2BH	20235302312c216e
45	20H	2DH	20235302312d216f
46	20H	2EH	20235302312e216c
47	20H	2FH	20235302312f216d
48	20H	30H	2023530231302172
49	20H	31H	2023530231312173
50	20H	32H	2023530231322170
51	20H	33H	2023530231332171
52	20H	34H	2023530231342176
53	20H	35H	2023530231352177
54	20H	36H	2023530231362174
55	20H	37H	2023530231372175
56	20H	38H	202353023138217a
57	20H	39H	202353023139217b
58	20H	3AH	20235302313a2178
59	20H	3BH	20235302313b2179
60	20H	3CH	20235302313c217e
61	20H	3DH	20235302313d217f
62	20H	3EH	20235302313e217c
63	20H	3FH	20235302313f217d
64	20H	40H	2023530231402102
65	20H	41H	2023530231412103
66	20H	42H	2023530231422100
67	20H	43H	2023530231432101
68	20H	44H	2023530231442106
69	20H	45H	2023530231452107
70	20H	46H	2023530231462104
71	20H	47H	2023530231472105
72	20H	48H	202353023148210a
73	20H	49H	202353023149210b
74	20H	4AH	20235302314a2108
75	20H	4BH	20235302314b2109
76	20H	4CH	20235302314c210e
77	20H	4DH	20235302314d210f
78	20H	4EH	20235302314e210c
79	20H	4FH	20235302314f210d
80	20H	50H	2023530231502112

地址：深圳市龙华新区民治街道蓝坤大厦 1808 号

电话：18823176330 传真：0755-61997037

网址：www.nesensor.com 邮箱：info@nesensor.com



81	20H	51H	2023530231512113
82	20H	52H	2023530231522110
83	20H	53H	2023530231532111
84	20H	54H	2023530231542116
85	20H	55H	2023530231552117
86	20H	56H	2023530231562114
87	20H	57H	2023530231572115
88	20H	58H	202353023158211a
89	20H	59H	202353023159211b
90	20H	5AH	20235302315a2118
91	20H	5BH	20235302315b2119
92	20H	5CH	20235302315c211e
93	20H	5DH	20235302315d211f
94	20H	5EH	20235302315e211c
95	20H	5FH	20235302315f211d
96	20H	60H	2023530231602122
97	20H	61H	2023530231612123
98	20H	62H	2023530231622120
99	20H	63H	2023530231632121
100	20H	64H	2023530231642126
101	20H	65H	2023530231652127
102	20H	66H	2023530231662124
103	20H	67H	2023530231672125
104	20H	68H	202353023168212a
105	20H	69H	202353023169212b
106	20H	6AH	20235302316a2128
107	20H	6BH	20235302316b2129
108	20H	6CH	20235302316c212e
109	20H	6DH	20235302316d212f
110	20H	6EH	20235302316e212c
111	20H	6FH	20235302316f212d
112	20H	70H	2023530231702132
113	20H	71H	2023530231712133
114	20H	72H	2023530231722130
115	20H	73H	2023530231732131
116	20H	74H	2023530231742136
117	20H	75H	2023530231752137
118	20H	76H	2023530231762134
119	20H	77H	2023530231772135
120	20H	78H	202353023178213a
121	20H	79H	202353023179213b
122	20H	7AH	20235302317a2138
123	20H	7BH	20235302317b2139
124	20H	7CH	20235302317c213e
125	20H	7DH	20235302317d213f
126	20H	7EH	20235302317e213c
127	20H	7FH	20235302317f213d
128	20H	80H	20235302318021c2
129	20H	81H	20235302318121c3
130	20H	82H	20235302318221c0

地址：深圳市龙华新区民治街道蓝坤大厦 1808 号

电话：18823176330 传真：0755-61997037

网址：www.nesensor.com 邮箱：info@nesensor.com



131	20H	83H	20235302318321c1
132	20H	84H	20235302318421c6
133	20H	85H	20235302318521c7
134	20H	86H	20235302318621c4
135	20H	87H	20235302318721c5
136	20H	88H	20235302318821ca
137	20H	89H	20235302318921cb
138	20H	8AH	20235302318a21c8
139	20H	8BH	20235302318b21c9
140	20H	8CH	20235302318c21ce
141	20H	8DH	20235302318d21cf
142	20H	8EH	20235302318e21cc
143	20H	8FH	20235302318f21cd
144	20H	90H	20235302319021d2
145	20H	91H	20235302319121d3
146	20H	92H	20235302319221d0
147	20H	93H	20235302319321d1
148	20H	94H	20235302319421d6
149	20H	95H	20235302319521d7
150	20H	96H	20235302319621d4
151	20H	97H	20235302319721d5
152	20H	98H	20235302319821da
153	20H	99H	20235302319921db
154	20H	9AH	20235302319a21d8
155	20H	9BH	20235302319b21d9
156	20H	9CH	20235302319c21de
157	20H	9DH	20235302319d21df
158	20H	9EH	20235302319e21dc
159	20H	9FH	20235302319f21dd
160	20H	A0H	2023530231a021e2
161	20H	A1H	2023530231a121e3
162	20H	A2H	2023530231a221e0
163	20H	A3H	2023530231a321e1
164	20H	A4H	2023530231a421e6
165	20H	A5H	2023530231a521e7
166	20H	A6H	2023530231a621e4
167	20H	A7H	2023530231a721e5
168	20H	A8H	2023530231a821ea
169	20H	A9H	2023530231a921eb
170	20H	AAH	2023530231aa21e8
171	20H	ABH	2023530231ab21e9
172	20H	ACH	2023530231ac21ee
173	20H	ADH	2023530231ad21ef
174	20H	AEH	2023530231ae21ec
175	20H	AFH	2023530231af21ed
176	20H	BOH	2023530231b021f2
177	20H	B1H	2023530231b121f3
178	20H	B2H	2023530231b221f0
179	20H	B3H	2023530231b321f1
180	20H	B4H	2023530231b421f6

地址：深圳市龙华新区民治街道蓝坤大厦 1808 号

电话：18823176330 传真：0755-61997037

网址：www.nesensor.com 邮箱：info@nesensor.com



181	20H	B5H	2023530231b521f7
182	20H	B6H	2023530231b621f4
183	20H	B7H	2023530231b721f5
184	20H	B8H	2023530231b821fa
185	20H	B9H	2023530231b921fb
186	20H	BAH	2023530231ba21f8
187	20H	BBH	2023530231bb21f9
188	20H	BCH	2023530231bc21fe
189	20H	BDH	2023530231bd21ff
190	20H	BEH	2023530231be21fc
191	20H	BFH	2023530231bf21fd
192	20H	COH	2023530231c02182
193	20H	C1H	2023530231c12183
194	20H	C2H	2023530231c22180
195	20H	C3H	2023530231c32181
196	20H	C4H	2023530231c42186
197	20H	C5H	2023530231c52187
198	20H	C6H	2023530231c62184
199	20H	C7H	2023530231c72185
200	20H	C8H	2023530231c8218a
201	20H	C9H	2023530231c9218b
202	20H	CAH	2023530231ca2188
203	20H	CBH	2023530231cb2189
204	20H	CCH	2023530231cc218e
205	20H	CDH	2023530231cd218f
206	20H	CEH	2023530231ce218c
207	20H	CFH	2023530231cf218d
208	20H	DOH	2023530231d02192
209	20H	D1H	2023530231d12193
210	20H	D2H	2023530231d22190
211	20H	D3H	2023530231d32191
212	20H	D4H	2023530231d42196
213	20H	D5H	2023530231d52197
214	20H	D6H	2023530231d62194
215	20H	D7H	2023530231d72195
216	20H	D8H	2023530231d8219a
217	20H	D9H	2023530231d9219b
218	20H	DAH	2023530231da2198
219	20H	DBH	2023530231db2199
220	20H	DCH	2023530231dc219e
221	20H	DDH	2023530231dd219f
222	20H	DEH	2023530231de219c
223	20H	DFH	2023530231df219d
224	20H	E0H	2023530231e021a2
225	20H	E1H	2023530231e121a3
226	20H	E2H	2023530231e221a0
227	20H	E3H	2023530231e321a1
228	20H	E4H	2023530231e421a6
229	20H	E5H	2023530231e521a7
230	20H	E6H	2023530231e621a4

地址：深圳市龙华新区民治街道蓝坤大厦 1808 号

电话：18823176330 传真：0755-61997037

网址：www.nesensor.com 邮箱：info@nesensor.com

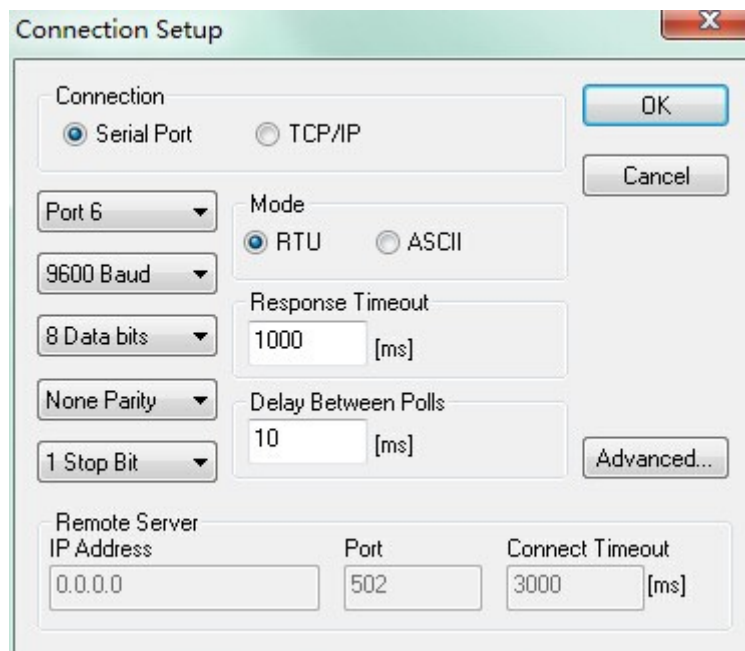


231	20H	E7H	2023530231e721a5
232	20H	E8H	2023530231e821aa
233	20H	E9H	2023530231e921ab
234	20H	EAH	2023530231ea21a8
235	20H	EBH	2023530231eb21a9
236	20H	ECH	2023530231ec21ae
237	20H	EDH	2023530231ed21af
238	20H	EEH	2023530231ee21ac
239	20H	EFH	2023530231ef21ad
240	20H	F0H	2023530231f021b2
241	20H	F1H	2023530231f121b3
242	20H	F2H	2023530231f221b0
243	20H	F3H	2023530231f321b1
244	20H	F4H	2023530231f421b6
245	20H	F5H	2023530231f521b7
246	20H	F6H	2023530231f621b4
247	20H	F7H	2023530231f721b5
248	20H	F8H	2023530231f821ba
249	20H	F9H	2023530231f921bb
250	20H	FAH	2023530231fa21b8
251	20H	FBH	2023530231fb21b9
252	20H	FCH	2023530231fc21be
253	20H	FDH	2023530231fd21bf
254	20H	FEH	2023530231fe21bc
255	20H	FFH	2023530231ff21bd

附件 3 MODBUS POLL RTU 使用说明

1. 参数设置:

Connection 选项卡中选择 connect 设置如下



地址: 深圳市龙华新区民治街道蓝坤大厦 1808 号

电话: 18823176330 传真: 0755-61997037

网址: www.nesensor.com 邮箱: info@nesensor.com



串口选择当前传感器连接串口，Mode 选择 RTU，频率选定 9600，数据位选为 8 位，奇偶校验位为 None，停止位设为 1.其他值默认即可点击 OK

2.读传感器命令

在 Setup 选项卡中选择 Read/Write Definition 设置如下

Read/Write Definition

Slave ID: 32

Function: 03 Read Holding Registers (4x)

Address: 0

Quantity: 2

Scan Rate: 1000 ms

Read/Write Enabled

View

Rows: 10 20 50 100

Display: Signed

Buttons: OK, Cancel, Apply, Read/Write Once

注意：Quantity 必须设置为 2.

Slave ID: 读取浓度的传感器地址

Function: 用到的功能码 读浓度设置为 03 其它均为默认即可

发送返回数据可在 Display 下的 Communication 查看 如图

0 号寄存器显示为当前传感器地址 32

1 号寄存器显示为当前传感器读取的 PPM 浓度：2519



Modbus Poll - [Mbpoll1]

File Edit Connection Setup Functions Display View Window Help

Tx = 1498: Err = 0: ID = 32: F = 03: SR =

	Alias	00000
0		32
1		2519
2		
3		
4		
5		
6		
7		
8		
9		

Communication Traffic

Exit Stop Save Copy Stop on Error

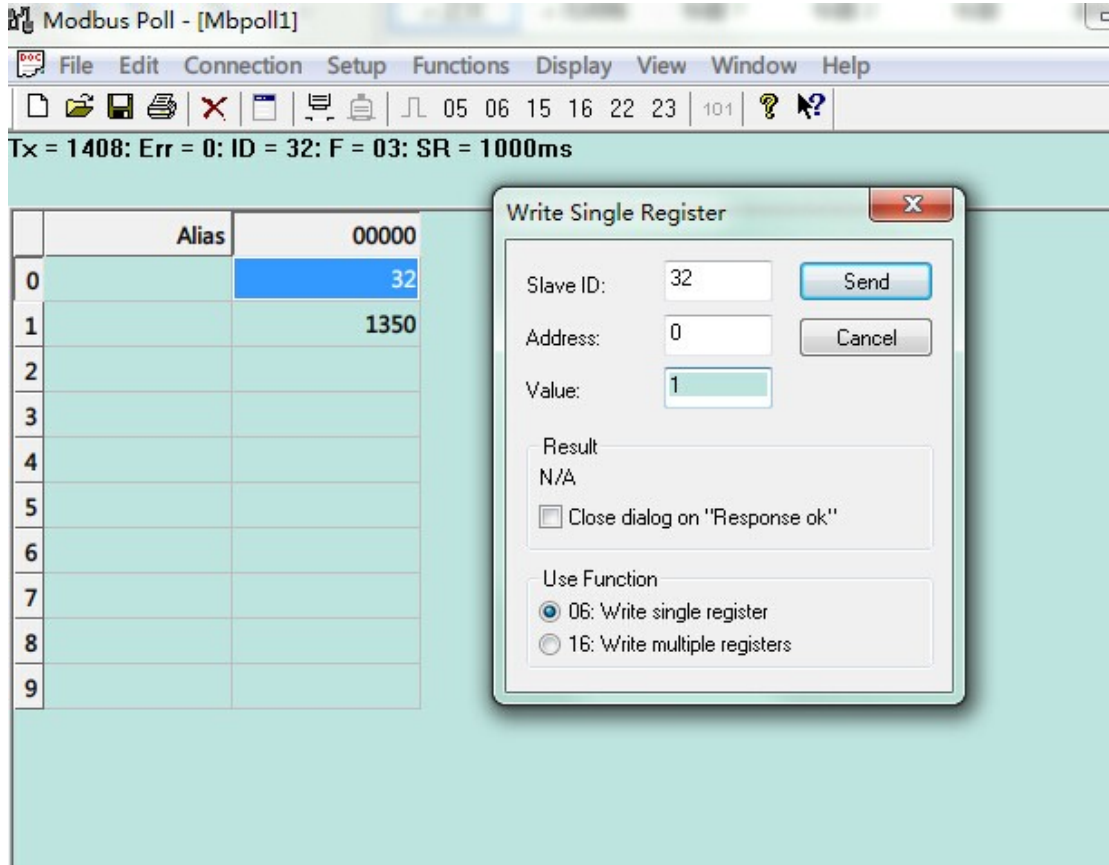
```
002896-Tx:20 03 00 00 00 02 C2 BA
002897-Rx:20 03 04 00 20 03 8D 0A 6E
002898-Tx:20 03 00 00 00 02 C2 BA
002899-Rx:20 03 04 00 20 03 A1 0B B3
002900-Tx:20 03 00 00 00 02 C2 BA
002901-Rx:20 03 04 00 20 03 CC CA 5E
002902-Tx:20 03 00 00 00 02 C2 BA
002903-Rx:20 03 04 00 20 04 8F 89 9F
002904-Tx:20 03 00 00 00 02 C2 BA
002905-Rx:20 03 04 00 20 05 29 08 75
002906-Tx:20 03 00 00 00 02 C2 BA
002907-Rx:20 03 04 00 20 03 80 CB AB
002908-Tx:20 03 00 00 00 02 C2 BA
002909-Rx:20 03 04 00 20 03 82 4A 6A
002910-Tx:20 03 00 00 00 02 C2 BA
002911-Rx:20 03 04 00 20 03 B8 CA 79
002912-Tx:20 03 00 00 00 02 C2 BA
002913-Rx:20 03 04 00 20 04 96 48 55
002914-Tx:20 03 00 00 00 02 C2 BA
002915-Rx:20 03 04 00 20 07 AE 49 77
002916-Tx:20 03 00 00 00 02 C2 BA
002917-Rx:20 03 04 00 20 09 4E 4C 9F
002918-Tx:20 03 00 00 00 02 C2 BA
002919-Rx:20 03 04 00 20 0A D5 0D C4
002920-Tx:20 03 00 00 00 02 C2 BA
002921-Rx:20 03 04 00 20 0A 31 0D 8F
002922-Tx:20 03 00 00 00 02 C2 BA
002923-Rx:20 03 04 00 20 0A 2D 0C 46
002924-Tx:20 03 00 00 00 02 C2 BA
002925-Rx:20 03 04 00 20 0A 37 8D 8D
002926-Tx:20 03 00 00 00 02 C2 BA
002927-Rx:20 03 04 00 20 07 9F 88 A3
002928-Tx:20 03 00 00 00 02 C2 BA
002929-Rx:20 03 04 00 20 05 C3 89 FA
002930-Tx:20 03 00 00 00 02 C2 BA
002931-Rx:20 03 04 00 20 04 2E 48 27
002932-Tx:20 03 00 00 00 02 C2 BA
002933-Rx:20 03 04 00 20 06 FA 49 18
002934-Tx:20 03 00 00 00 02 C2 BA
002935-Rx:20 03 04 00 20 0B 15 0C 04
002936-Tx:20 03 00 00 00 02 C2 BA
002937-Rx:20 03 04 00 20 0C DA 4E 60
002938-Tx:20 03 00 00 00 02 C2 BA
002939-Rx:20 03 04 00 20 0C 15 0E 34
002940-Tx:20 03 00 00 00 02 C2 BA
002941-Rx:20 03 04 00 20 0D D9 0F F1
002942-Tx:20 03 00 00 00 02 C2 BA
002943-Rx:20 03 04 00 20 0F 08 CE CD
002944-Tx:20 03 00 00 00 02 C2 BA
002945-Rx:20 03 04 00 20 0C 46 4E 09
002946-Tx:20 03 00 00 00 02 C2 BA
002947-Rx:20 03 04 00 20 09 FC CC EA
002948-Tx:20 03 00 00 00 02 C2 BA
002949-Rx:20 03 04 00 20 0A 49 0D AD
002950-Tx:20 03 00 00 00 02 C2 BA
002951-Rx:20 03 04 00 20 0D D9 0F F1
002952-Tx:20 03 00 00 00 02 C2 BA
002953-Rx:20 03 04 00 20 0C 89 0E 5D
002954-Tx:20 03 00 00 00 02 C2 BA
002955-Rx:20 03 04 00 20 0A D7 8C 05
002956-Tx:20 03 00 00 00 02 C2 BA
002957-Rx:20 03 04 00 20 0B 31 0C 1F
002958-Tx:20 03 00 00 00 02 C2 BA
002959-Rx:20 03 04 00 20 09 FD 0D 2A
002960-Tx:20 03 00 00 00 02 C2 BA
002961-Rx:20 03 04 00 20 08 5C CD 02
002962-Tx:20 03 00 00 00 02 C2 BA
002963-Rx:20 03 04 00 20 08 2F 8C E7
002964-Tx:20 03 00 00 00 02 C2 BA
002965-Rx:20 03 04 00 20 09 C1 0D 3B
002966-Tx:20 03 00 00 00 02 C2 BA
002967-Rx:20 03 04 00 20 09 D7 8C F5
```

For Help, press F1. Port 6: 9600-8-N-1

3.修改传感器地址

先打开 Display 下的 Communication

双击 0 或 1 号寄存器数值显示选框（即蓝色选框的 32 或者下方的 2519 这两个具体数值依传感器返回数据而定）



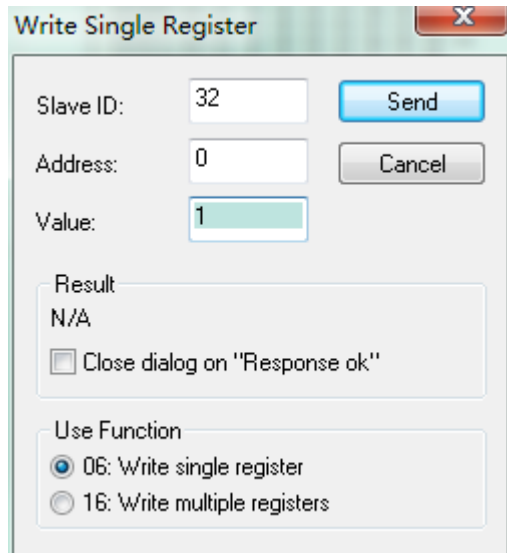
Slave ID: 要修改的传感器地址

Address: 默认即可

Value: 要修改成的传感器地址

其余选项默认

设置如图



注意: 在 Setup 选项卡中 Read/Write Definition 不作修改

在 Display 下的 Communication 查看发送返回的结果

修改成功后返回数据同发送数据一致

不成功无返回结果

附件 4 MODBUS POLL - ASCII 使用说明

地址: 深圳市龙华新区民治街道蓝坤大厦 1808 号

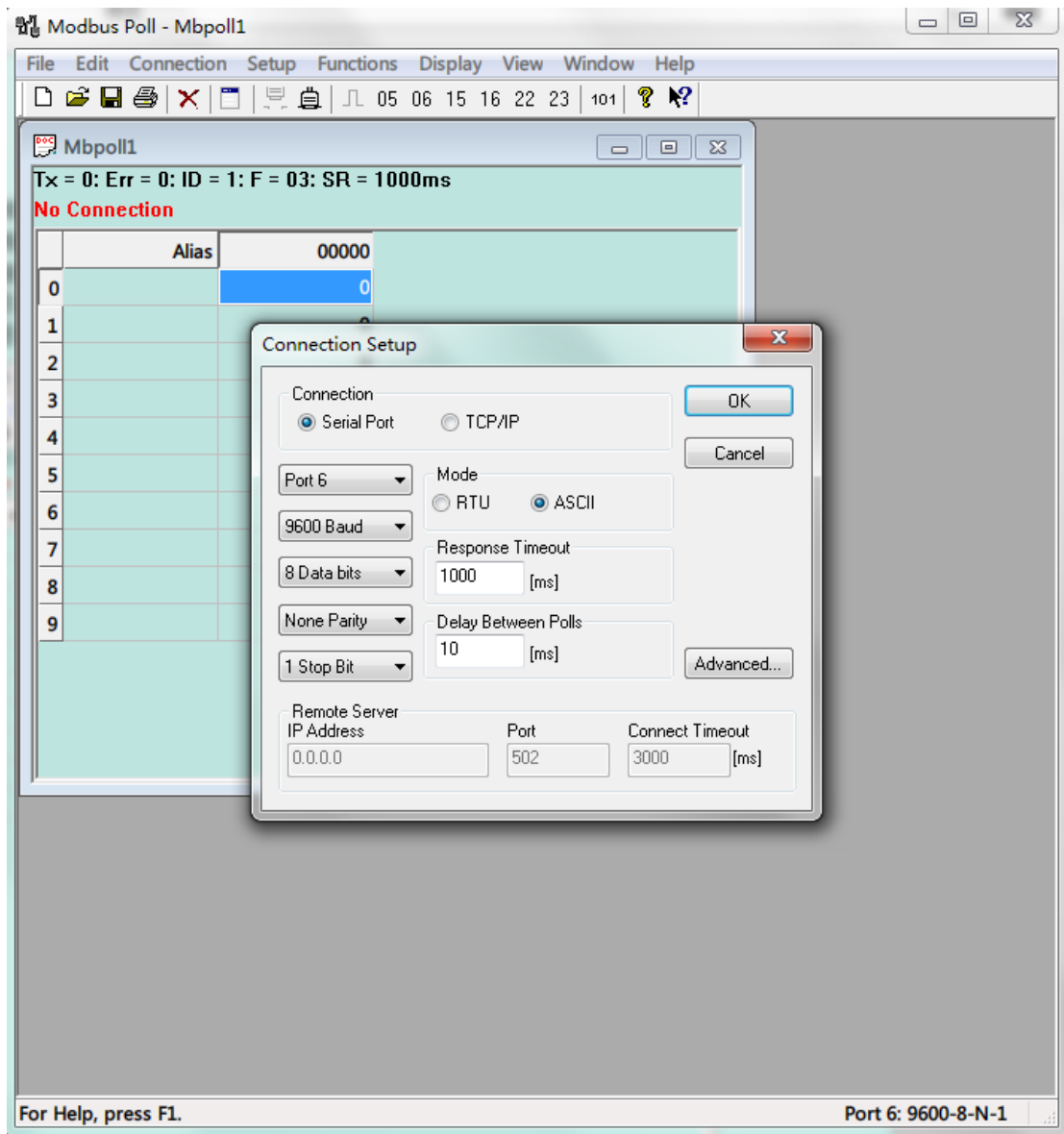
电话: 18823176330 传真: 0755-61997037

网址: www.nesensor.com 邮箱: info@nesensor.com



1. 参数设置:

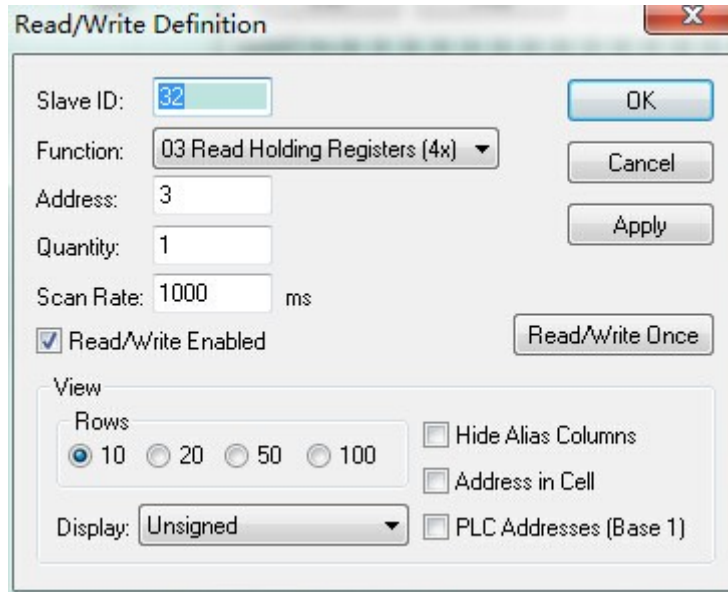
Connection 选项卡中选择 connect 设置如下



串口选择当前传感器连接串口，Mode 选择 ASCII，频率选定 9600，数据位选为 8 位，奇偶校验位为 None，停止位设为 1.其他值默认即可点击 OK

2.1 读传感器气体浓度命令

在 Setup 选项卡中选择 Read/Write Definition 设置如下



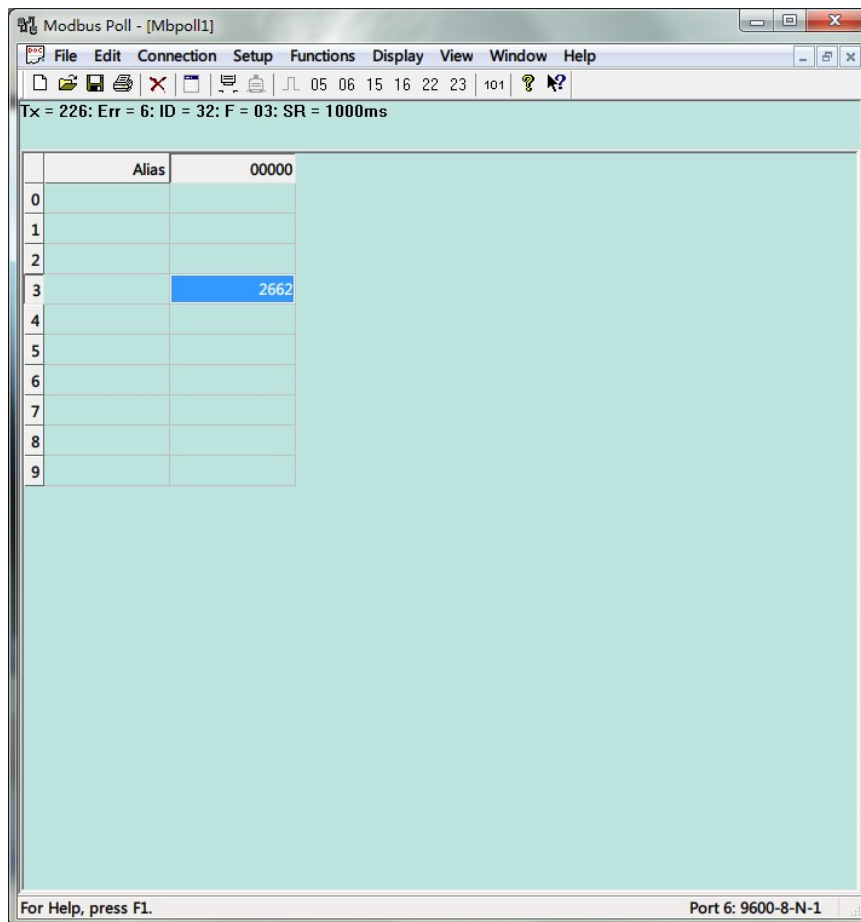
注意：Address 必须设置为 3，Quantity 必须设置为 1. Display 设置为 Unsigned

Slave ID: 读取浓度的传感器地址

Function: 用到的功能码 读浓度设置为 03 其它均为默认即可

发送返回数据可在 Display 下的 Communication 查看

3 号寄存器显示为当前传感器读取的 PPM 浓度：2662 如图



*此处双击浓度值使用功能码 06 不能修改地址，修改地址功能见下方操作 3！

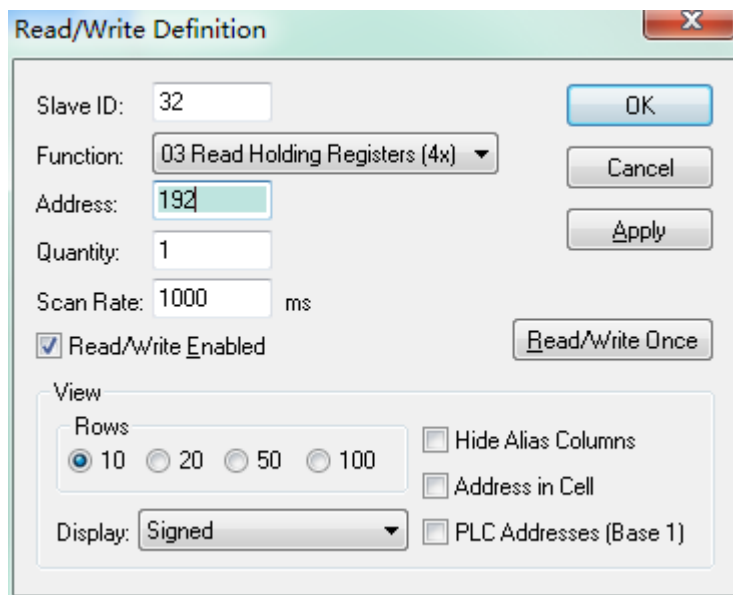
2.2 读取当前传感器地址

在 Setup 选项卡中选择 Read/Write Definition 设置如下

地址：深圳市龙华新区民治街道蓝坤大厦 1808 号

电话：18823176330 传真：0755-61997037

网址：www.nesensor.com 邮箱：info@nesensor.com



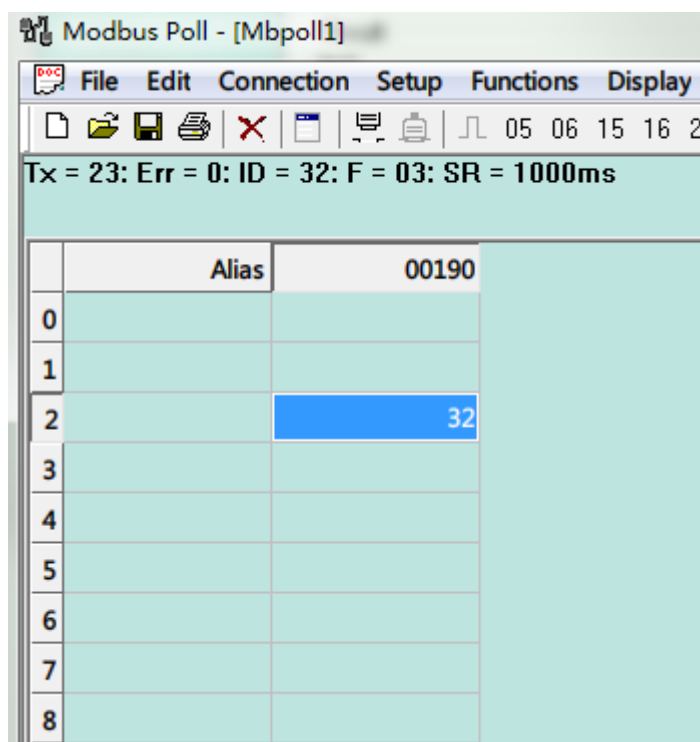
注意：Address 必须设置为 192，Quantity 必须设置为 1. Display 设置为 Unsigned

Slave ID: 读取浓度的传感器地址

Function: 用到的功能码 读地址设置为 03 其它均为默认即可

发送返回数据可在 Display 下的 Communication 查看

192 号寄存器显示为当前传感器地址，默认为 32 如图：



3. 修改传感器地址

先打开 Display 下的 Communication

双击 192 号寄存器数值显示选框（即上图蓝色选框的 32,这个具体数值依传感器当前地址而定）如图

Slave ID: 要修改的传感器地址

Address: 必须设置为 192（默认 192）

Value: 要修改成的传感器地址

其余选项默认

设置如图

地址：深圳市龙华新区民治街道蓝坤大厦 1808 号

电话：18823176330 传真：0755-61997037

网址：www.nesensor.com 邮箱：info@nesensor.com



Write Single Register

Slave ID: 32 Send

Address: 192 Cancel

Value: 1

Result
N/A

Close dialog on "Response ok"

Use Function

06: Write single register

16: Write multiple registers

注意：在 Setup 选项卡中 Read/Write Definition 不作修改
在 Display 下的 Communication 查看发送返回的结果
修改成功后返回数据同发送数据一致
不成功无返回结果