

## 双输入/双输出高精度隔离变送器

### 产品特征：

- 超薄体积，低成本，标准 DIN35mm 导轨安装方式
- 三端隔离（输入、输出及工作电源间相互隔离）
- 双通道输入双通道输出，通道间相互隔离
- 高精度等级（0.1% F.S）
- 高线性度（0.1% F.S）
- 高隔离耐压（2500VDC/60S）
- 极低温度漂移(35PPM/°C)
- 工业温度范围(-45~+85 °C)
- 产品性能可靠（MTBF>50 万小时）
- 工作电源(5VDC/12VDC/15VDC/24VDC 单电源等多种选择)
- 国际标准信号输入与输出（0~5V/0~10V/1~5V/4~20mA/0~20mA 等多选）

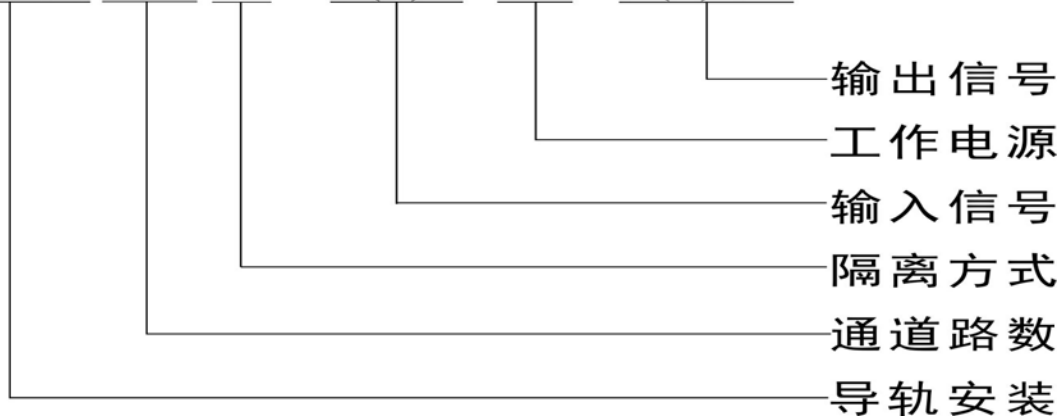


### 产品概述：

JSD MI 有源双通道输入双通道输出高精度模拟量信号隔离变送器，是将输入与输出之间电气绝缘的模拟信号进行变换、放大、隔离的信号调理器，接收现场仪表的各种模拟量信号输入，通过模拟量信号隔离变送器进行信号变换调理，以标准模拟量信号的形式或者用户指定的特殊的模拟量信号传输到控制室、PLC、PC 及 DCS 系统。本产品的输入、输出、工作电源间相互隔离，采用新型隔离措施不但使输入、输出、工作电源间隔离，也使该产品各通道之间相互隔离，隔离电压高达 2500VDC，该产品在电量隔离测控的工业测现场、电力监控、医疗电子设备、模拟量信号隔离及采集等方面广泛应用。该模拟量信号隔离变送器采用电磁隔离技术，相比光耦信号隔离变送器具有更好的输出精度、温飘特性小和线性度好，适合在震动，潮湿的工业现场，标准 DIN35mm 导轨安装方式，方便用户安装等特点。

### 特性参数：

特性标识	参数名称		测试条件	最小	典型值	最大	单位
隔离特性	隔离电压		AC,50Hz,时间为1分钟, 湿度<70%,漏电流<1mA		2500		V(rms)
传输特性	增益				1		V/V
	增益温漂				35		ppm/°C
	非线性度				0.1	0.2	%FSR
输入特性	信号输入	电压		0		15	V
		电流		0		30	mA
	输入失调电压				2	5	mV
	输入阻抗	电压			1		M
电流						50	Ω
输出特性	信号输出	电压		-10		10	V
		电流		-20		20	mA
	负载能力	电压	Vout=10V		2		kΩ
		电流			0	350	500
信号输出纹波		不滤波			10	20	mVRMS
电源输入特性	工作电源	电压		3.3	12	24	VDC
		功耗				2	W
		范围		-10		+10	%
其他特性	工作环境温度			-45		85	°C
	贮存环境温度			-55		105	°C
	产品重量					100	g
备注：	常规产品负载≤350Ω,如果要求负载为 500Ω 的产品,请订货时说明。						

**选型及定义：**
**DIN35 2x2 MI-V(I)□-P□-V(I)O□**


产品选型参数一览表						
DIN35	2x2	MI	V(I)x	Px	V(I)Ox	详细描述
封装标识代码						标准 DIN 35mm 封装
通道配置标识代码						2 进 2 出
隔离方式标识代码						磁电隔离产品
电压 电流 信号 输入 代码	V(I)1:					V1: 0~5V I1: 0~1mA
	V(I)2:					V2: 0~10V I2: 0~10mA
	V(I)3:					V3: 0~75mV I3: 0~20mA
	V(I)4:					V4: 0~2.5V I4: 4~20mA
	V(I)5:					V5: 0~±5V I5: 0~±1mA
	V(I)6:					V6: 0~±10V I6: 0~±10mA
	V(I)7:					V7: 0~±100mV I7: 0~±20mA
	V(I)ud:					V(I)ud: 用户自定义
产品工作电源代码	P1:					24VDC
	P2:					15VDC
	P3:					12VDC
	P4:					5VDC
	Pud:					用户自定义
电流/电压信号输出代码	IO1:					4~20mA
	IO2:					0~20mA
	IO3:					-20~+20mA
	VO4:					0~5V
	VO5:					0~10V
	VO6:					1~5V
	VO7:					0~±5V
	VO8:					0~±10V
	V(I)Oud:					V(I)Oud: 用户自定义
备注 1: 订货时需确定输入和输出及电源的参数,如有特殊需求可以定制。						

**选型举例：**

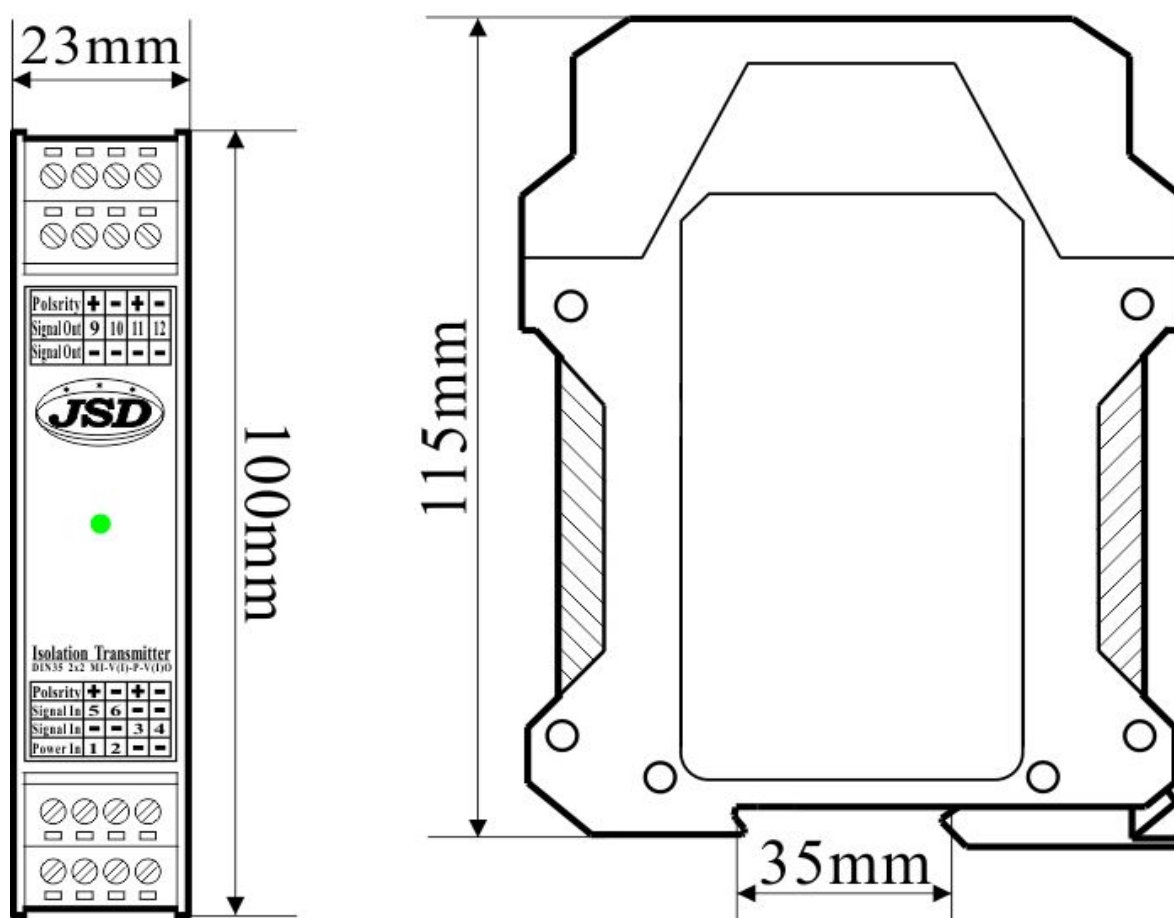
例 1: 输入通道 1: 0-20mA; 输入通道 2: 0-20mA; 输出通道 1: 4-20mA; 输出通道 2: 4-20mA; 工作电源: 24VDC; 产品型号: DIN35 2x2 MI-I3-P1-IO1

例 2: 输入通道 1: 0-5VDC; 输入通道 2: 0-5VDC; 输出通道 1: 0-20mA; 输出通道 2: 0-20mA; 工作电源: 24VDC; 产品型号: DIN35 2x2 MI-V1-P1-IO2

## 引脚功能说明:

信号输出类型	Pin 脚描述	功能描述	Pin 脚描述	功能描述	封装方式
单通道输入 双通道输出	1	工作电源 Power In +	9	信号输出 Signal Out+ 1	标准 DIN35 导轨 安装
	2	工作电源 Power In -	10	信号输出 Signal Out- 1	
	3	信号输入 Signal In+ 1	11	信号输出 Signal Out+ 2	
	4	信号输入 Signal In- 1	12	信号输出 Signal Out- 2	
	5	信号输入 Signal In+ 2	13	空脚 (NC)	
	6	信号输入 Signal In- 2	14	空脚 (NC)	
	7	空脚 (NC)	15	空脚 (NC)	
	8	空脚 (NC)	16	空脚 (NC)	

## 尺寸图说明:



## 使用注意事项:

- 1、“NC”脚不能与任何外部电路连接，否则会损伤产品本身；
- 2、使用前，请仔细阅读产品说明书，如有疑问，请与本公司技术支持或售后服务员联系；
- 3、请不要将产品安装在危险区域使用，产品工作电源为直流电源，严禁使用 220V 交流电源给产品做为工作电源；
- 4、产品质保 3 年，从发货之日计算，质保期间，产品正常使用过程中出现产品质量问题均由本公司免费维修或更换；
- 5、严禁私自拆装产品，防止产品失效或发生故障；