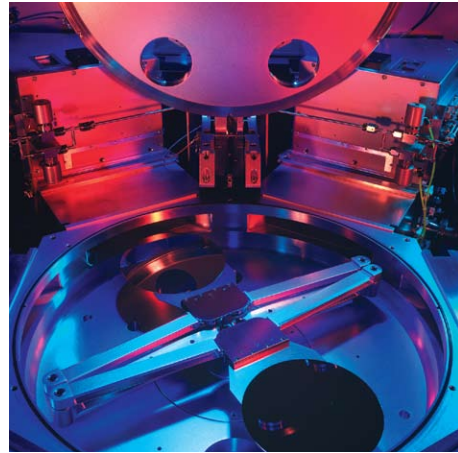
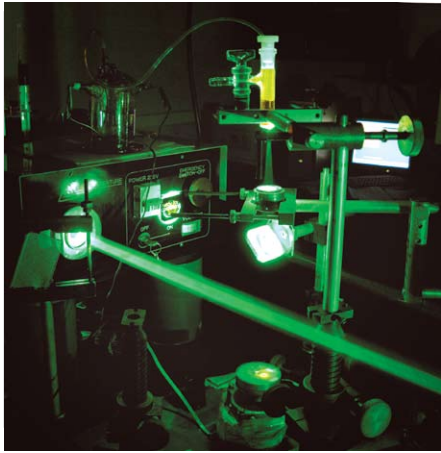




DIT5200

纳米级非接触式
差分位移传感器



特点

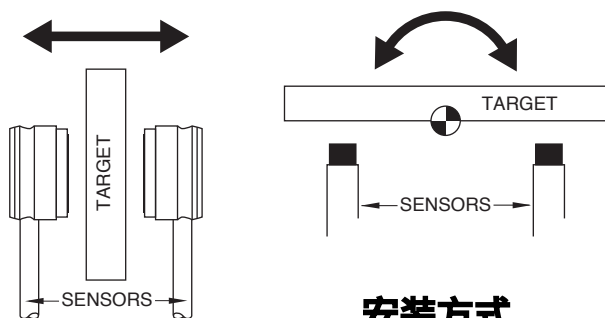
- ❖ 小尺寸：7.7立方英寸
- ❖ 高灵敏度：394mV/ μm
- ❖ 双探头埃米级的分辨率
- ❖ 频率是0-22KHZ
- ❖ 线性度： $\pm 0.1-1\%$
- ❖ 量程： $\pm 0.25\text{mm}-1.915\text{mm}$
- ❖ 单通道和双通道配置

纳米级非接触式 差分位移传感器

DIT5200差动电涡流位置传感器内含两个电涡流探头，具有高分辨率、高灵敏度，多用于被测材料为铝、铜等的导电材料；具有单、双通道配置。

应用领域

应用于磁悬浮轴承定位、精密构件平衡、集成电路制造平台定位等



安装方式



**DIT5200L
控制器**

**DIT5200
控制器**

系统描述

目标材料： 铝
输出电压： $\pm 10\text{v}$ (典型)

15N： $<0.5\text{mW}$

20N： $<2\text{W}$

控制器： $<1.35\text{W}$

响应频率：0-20KHZ

输入电压： $\pm 15\text{v}$

输出阻抗： $<1\text{ohm}$

重量：
控制器：170.1g

工作温度：

控制器： $0^{\circ}\text{C to }+60^{\circ}\text{C}$

探头： $-52^{\circ}\text{C to }+105^{\circ}\text{C}$

储存温度：

控制器： $-32^{\circ}\text{C to }+82^{\circ}\text{C}$

探头： $-52^{\circ}\text{C to }+105^{\circ}\text{C}$

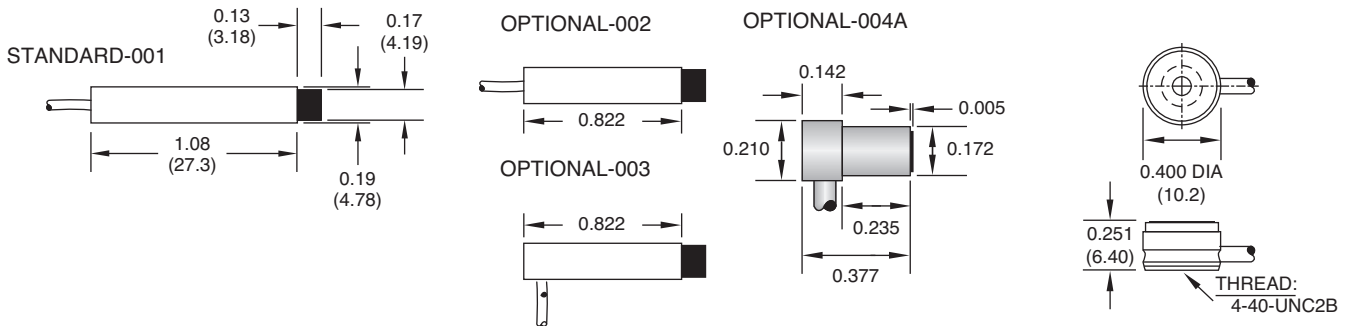
SENSOR DATA SHEET

DIT-5200

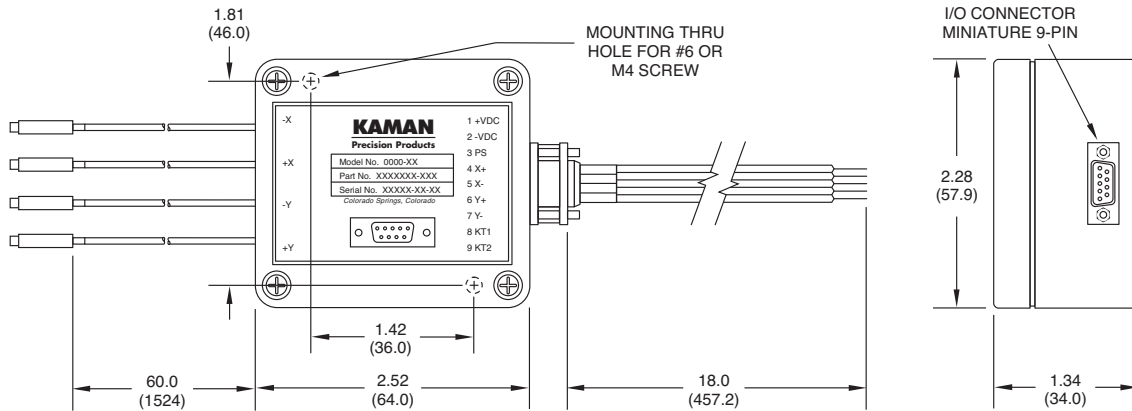
15N SENSOR

单位为英寸和mm

20N SENSOR

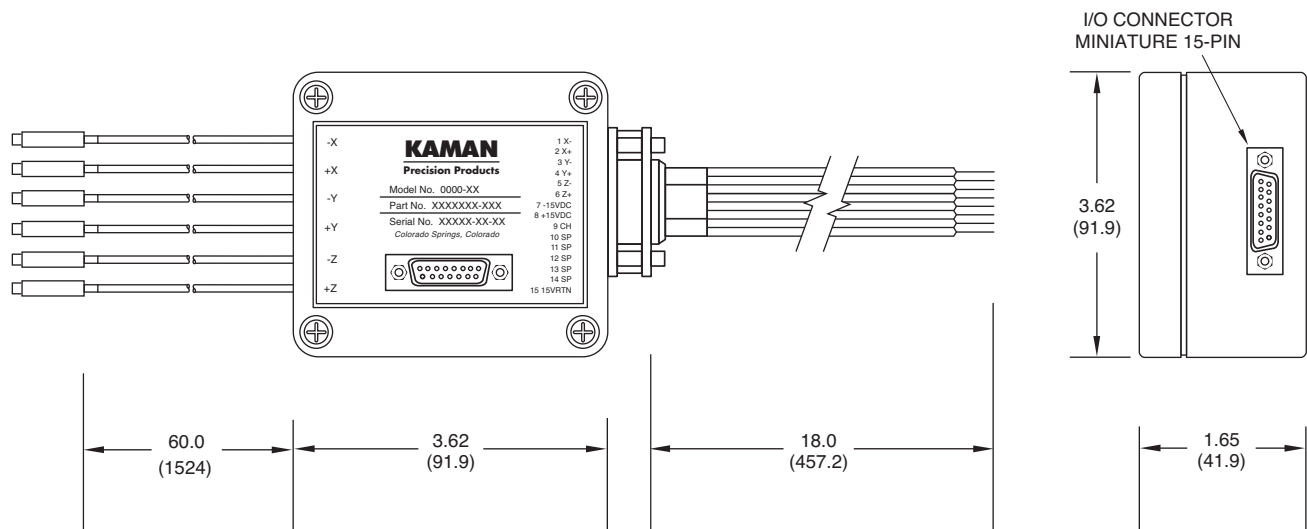


SINGLE & D AL-CHANNEL CONFIG RATION



Standard enclosure. Note: Single channel systems use the x axis sensor only.

3-CHANNEL CONFIG RATION



参数选型表

Range		Null		Sensor	Typical Non-Linearity ± %FR	Maximum Non-Linearity ± %FR	Sensor TempCo ± %FR/°C	p-p%FR at ± kHz BW at FR	p-p%FR at ± kHz BW at Null	Channel Part Number
±mil	±mm	mil	mm							
10	0.25	15	0.38	15	0.15%	0.30%	0.02%	0.015%	0.004%	854924-003
20	0.51	25	0.64	15	0.25%	0.50%	0.03%	0.008%	0.002%	854924-004
35	0.89	40	1.02	15	0.50%	1.00%	0.03%	0.005%	0.003%	854924-005
10	0.25	20	0.51	20	0.10%	0.20%	0.02%	0.025%	0.005%	854925-002
20	0.51	40	1.02	20	0.15%	0.30%	0.02%	0.015%	0.005%	854925-003
50	1.27	60	1.52	20	0.25%	0.50%	0.03%	0.008%	0.003%	854925-004
75	1.91	85	2.16	20	0.50%	1.00%	0.03%	0.005%	0.002%	854925-005

噪声参数表

Range ± mils	Range ± mm	Sensor	% Full Range at Full Range	% Full Range at Null
10	0.25	15	0.00007%	0.00002%
20	0.51	15	0.00004%	0.00002%
35	0.89	15	0.00004%	0.00002%
10	0.25	20	0.00012%	0.00004%
20	0.51	20	0.00007%	0.00002%
50	1.27	20	0.00004%	0.00002%
75	1.91	20	0.00002%	0.00002%



更多咨询请致电我们，工程师将根据您的实际应用为您选型，我们将竭诚为您服务！



成都洪胜科技有限公司
 邮箱：Janet@honsens.com
 传真：028-83515860
 联系电话：028-81447847/13348970810
 公司网址：www.honsens.com
 微信账号：洪胜资讯

