

热电阻信号低成本变送器 IC

Pt100、Cu50 热电阻信号两隔离变送器：SY Z-W 系列

产品特点

- 三线、四线或两线制 Pt100/ Cu50 热电阻信号直接输入
- 精度、线性度误差等级：0.2 级（相对温度）
- 内置线性化处理 and 长线补偿电路
- 辅助电源与信号通道 3000VDC 两隔离
- 辅助电源：5V、12V、15V 或 24VDC 单电源供电
- 国际标准信号输出：0-20mA /4-20mA/0-5V/0-10V 等
- 低成本、超小体积，使用方便，可靠性高
- 标准 SIP 12Pin 符合 UL94V-0 阻燃封装
- 工业级温度范围：- 20 ~ + 70 °C

典型应用

- 温度信号采集及变换
- 工业现场高精度温度测量
- 热电阻信号转换与温度控制
- 地线干扰抑制
- 温度传感器信号转换成标准信号
- 油温测量与报警
- 信号远程无失真传输
- 电力监控、医疗设备温度控制变送器

概述

SunYuan SY Z-W 系列低成本小体积两隔离型变送器，专为现场单路温度信号采集监测的低成本设计。可以将热电阻传感器采集的温度信号按变化量转换成线性标准模拟信号，该混合集成电路在同一芯片上集成了一组高隔离的 DC/DC 电源，信号零点、满度校准电路和热电阻线性化、长线补偿、干扰抑制电路，特别适用于 Pt100 热电阻信号转换成标准模拟电压电流信号。广泛应用在温度传感器信号的转换、放大及无失真远传，工业现场 PLC 或 DCS 系统的温度信号采集与变送。

芯片内部集成了高效率的 DC-DC，能产生一组隔离的电源给内部输入端放大电路、长线补偿及线性处理电路供电和输出端放大转换电路、滤波电路供电。SMD 工艺结构及新技术隔离措施使该器件能达到：辅助电源与信号通道之间 3000VDC 两隔离，并且能满足工业级宽温度、潮湿、震动的现场恶劣工作环境要求。

SY Z-W 系列低成本小体积两隔离型变送器使用比较方便，只需很少外部元件，即可实现三线、四线或两线制 Pt100/ Cu50 热电阻传感器信号的采集与变送。

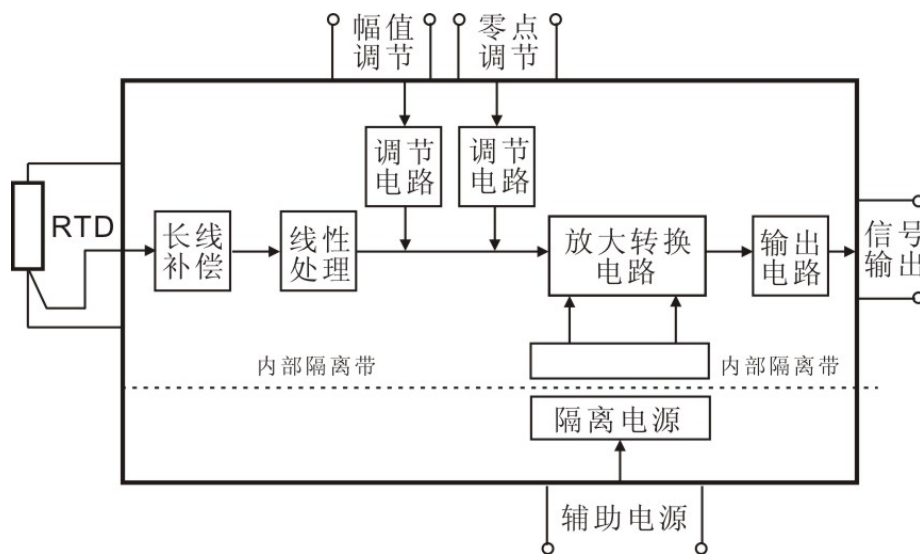


图 1 ISO Z-W 系列隔离变送器原理框图

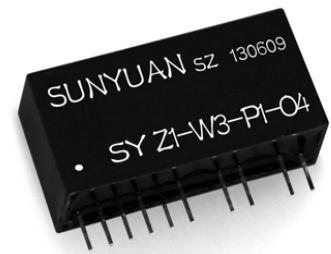
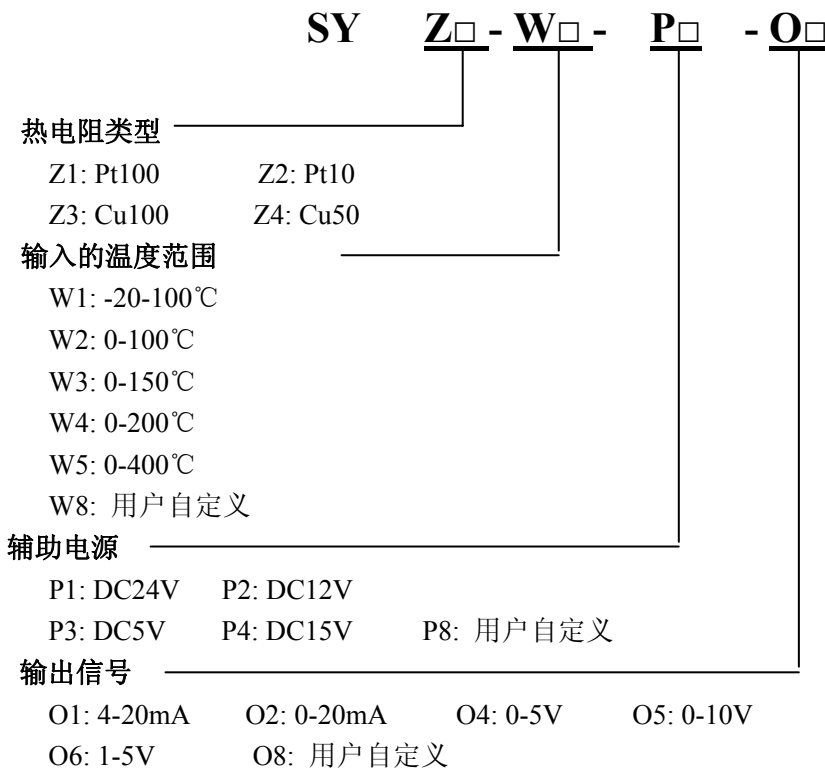
产品最大额定值（长期在最大额定值环境下工作影响产品使用寿命，超过最大值会出现不可修复的损坏。）

Continuous Isolation Voltage（辅助电源与信号通道之间）	3KVDC/rms
PW（辅助电源电压最大输入范围）	±25%Vdd
Junction Temperature（工作环境温度最大范围）	-45℃ ~ +85℃
Lead Temperature（引脚最高焊接温度及持续时间<10S）	+300℃
Output Voltage Load Min（输出电压信号时的最小负载）	2KΩ

通用参数

精度、线性度误差等级 ----- 0.1, 0.2 级	回 差 ----- < 0.5%
辅助电源----- 5V,12V,15V,24VDC	隔 离 -----辅助电源与信号通道之间
工作温度----- -20 ~ +70℃	绝缘电阻 ----- ≥20MΩ
工作湿度----- 10 ~ 90% (无凝露)	耐 压 ----- 3KV(60HZ / S), 漏电流 1mA
存储温度----- -45 ~ +85℃	耐冲击电压----- 3KV, 1.2/50us(峰值)
存储湿度----- 10 ~ 95% (无凝露)	

产品型号及定义



产品选型举例

例 1: 信号输入: Pt100, 温度范围 -20-100℃; 信号输出: 4-20 mA; 辅助电源: 24V。
产品型号: SY Z1-W1-P1-O1

例 2: 信号输入: Cu50, 温度范围 0-100℃; 信号输出: 0-5V; 辅助电源: 12V。
产品型号: SY Z4-W2-P2-O4

技术参数

参数名称	测试条件	最小	典型值	最大	单位	
隔离电压	1min	1500	3000		VDC	
非线性度（对温度）			0.2	0.5	%FSR	
信号输出	电压输出		5	10	V	
	电流输出		20		mA	
响应时间			10		mS	
负载能力	电压输出	Vout=10V	2		kΩ	
	电流输出	Iout=20mA	350	650	Ω	
输出信号纹波	不滤波		10		mV	
输出温度漂移			100		ppm/°C	
辅助电源	电压	用户自定义	3.3	12	24	VDC
	电流	VD=12V		42		mA
辅助电源功耗		0.3	0.5	1	W	
工作环境温度		-45		85	°C	
贮存温度		-55		125	°C	

典型应用图

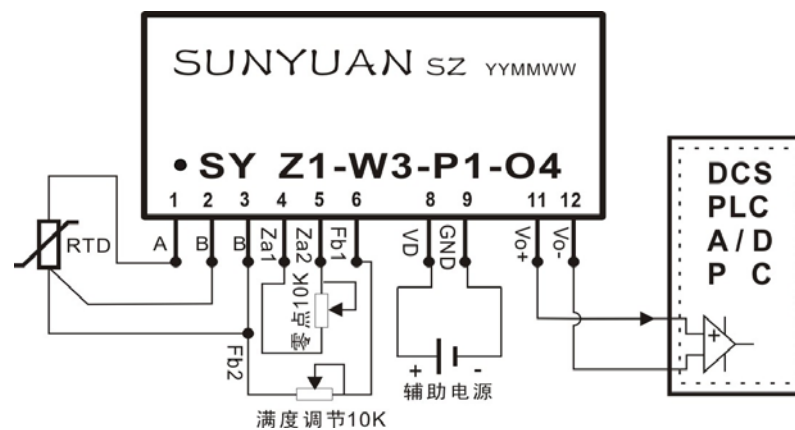


图 2: SY Z-W 系列电压输出型引脚定义及典型应用

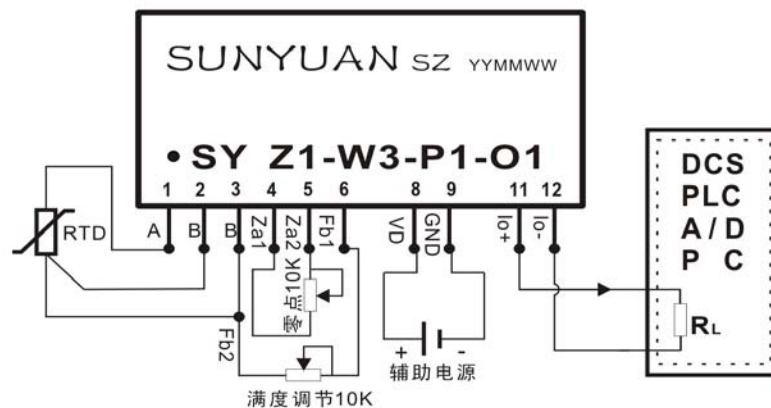


图 3: SY Z-W 系列电流输出型引脚定义及典型应用

引脚功能描述 (SIP 12Pin 单列直插)

热电阻输入 A 端	热电阻输入 B 端	热电阻输入 B 端及增益调节 2 端	零点调节 1 端	零点调节 2 端	增益调节 1 端	空脚	辅助电源正端	辅助电源负端	空脚	信号输出正端	信号输出负端
A	B	B / FB2	ZA1	ZA2	FB1	NC	VD+	GN D	NC	Out+	Out-
1	2	3	4	5	6	7	8	9	10	11	12

备注: 1、两线热电阻输入时, 将 2、3 脚 (热电阻输入 B 端) 短接; 四线热电阻输入时, 将 1 脚与热电阻 A 端任意一根短接。

2、热电阻断线检测: **a.** 输出最大值: 与 3 或 1 脚相连的导线断线; **b.** 输出最小值: 与 2 脚相连的导线断线。

产品的校准

校准设备: 精确到 0.01 欧的电阻箱一台, 直流电源一台, 4 位半万用表一台。

校准步骤:

- 1、将产品按照应用图接好线, 或者将产品安装到已经设计好的线路板上。
- 2、根据辅助电源的值, 连接好电源; 安装好调节电位器; 输出接到万用表。
- 3、根据输入的温度范围查分度表得出对应的电阻值范围 Rlow~Rhigh。
- 4、接通电源, 开机 15 分钟。
- 5、将电阻箱的阻值调到等于 Rlow 的值, 调节零点电位器, 使输出为零点的对应输出值 (例如 4mA)。
- 6、将电阻箱的阻值调到等于 Rhigh 的值, 调节幅值电位器, 使输出为满度的对应输出值 (例如 20mA)。
- 7、重复 5、6 步骤几次, 提高输出精度。
- 8、校准完成。

温度信号采集、放大、转换应用方案

应用 SunYuan SY Z-W 系列两隔离变送器和 SunYuan SY U-P-O 或 SY A-P-O 系列两隔离放大器很容易实现热电阻信号的一路输入, 多路输出 (如果现场干扰严重, 请选择 SunYuan ISO 系列隔离型变送器)。

一路输入, 多路输出应用方案的原理: 将 SY Z-W 两隔离变送器输出的信号, 接到 SY U-P-O 或 SY A-P-O 两隔离放大器的输入端, SY U/A-P-O 两隔离放大器就会输出一组与输入端不隔离的信号, 这样就实现了一路热电阻信号的输入, 两路标准信号的输出。同理, 将 SY Z-W 隔离变送器输出的信号, 接到多个 SY U/A-P-O 两隔离放大器的输入端, 每个 SY U/A-P-O 两隔离放大器都会输出一组与输入端不隔离的信号, 这样就实现了一路热电阻信号的输入, 多路不隔离的标准信号的输出。

应用方案举例 1: 一路热电阻信号输入, 两路电压信号输出。

用模块 SY Z1-W3-P1-O4 和 SY-U1-P1-O5 实现一路 Pt100 信号输入 (温度范围 0-150℃), 两路不同的模拟电压信号输出。其中一路输出 0~5V 信号, 另一路输出 0~10V 信号。将 SY Z1-W3-P1-O4 的输出端并接到 SY-U1-P1-O5 模块的输入端 (图 4)。(如果现场干扰严重, 请选择 SunYuan ISO 系列全隔离型变送器)。

应用方案举例 2: 一路热电阻信号输入, 两路电流信号输出。

用模块 SY Z1-W2-P1-O1 和 SY-A4-P1-O1 实现一路 Pt100 信号输入 (温度范围 0-100℃), 两路互相不隔离的 4-20mA 电流信号输出。将 SY Z1-W2-P1-O1 的输出端串入 SY-A4-P1-O1 的输入端, 再输出 4-20mA 信号, 同时 SY-A4-P1-O1 也输出一组 4-20mA 信号。(如果现场干扰严重, 请选择 SunYuan ISO 系列全隔离型变送器)。

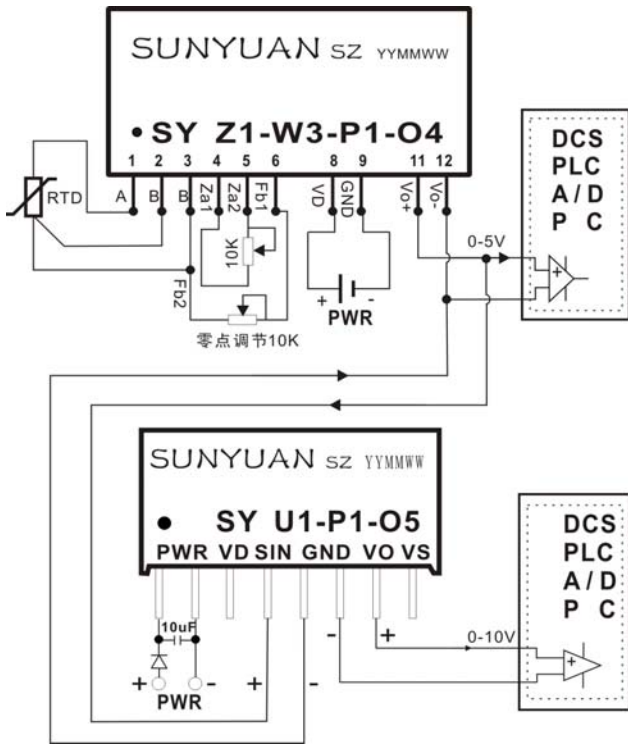


图 4: 一路热电阻信号输入，两路电压信号输出

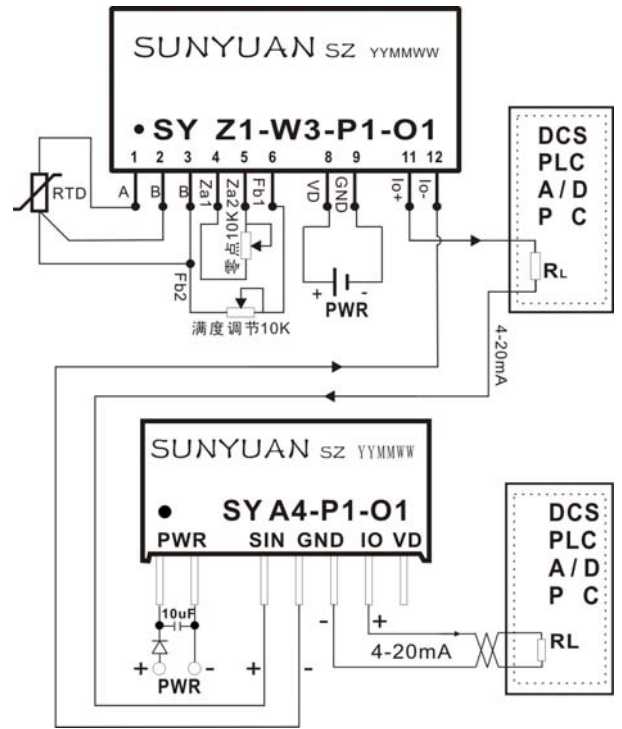
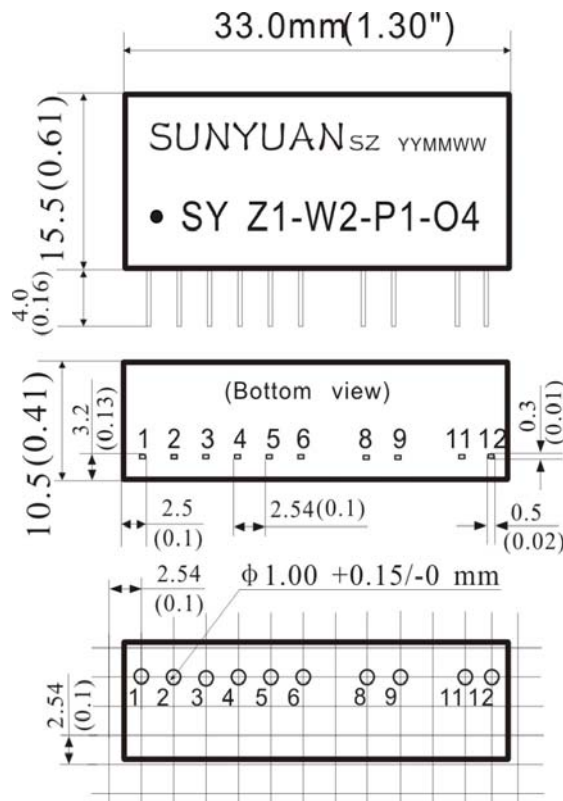


图 5: 一路热电阻信号输入，两路电流信号输出

产品外形及 PCB 布板尺寸(标准 SIP12 脚)

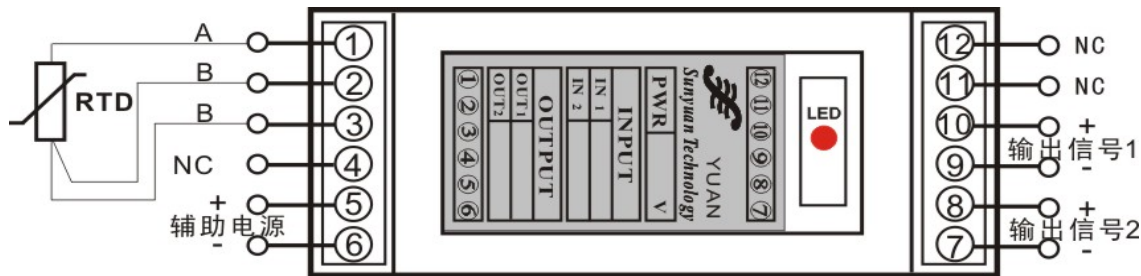


IC封装SIP12PinPCB布板参考

DIN35 导轨安装型: DIN 1X1 (一进一出); DIN 1X2 (一进二出) 典型应用

SunYuan DIN SY Z-W 系列导轨式热电阻信号两隔离变送器采用内嵌入 SY-Z□-W□-P□-0□系列集成模块, PCB 板上安装的可调电阻用来调节或校正零点精度和输出精度。PCB 板尺寸: 长*宽 79.5*32.5(mm)。

导轨安装型产品出厂前已检验校正, 用户可以直接使用。如需更高精度可通过调节产品侧面零点、满度电位器进行零点与满度值的现场校准。



DIN 1X1 / 1X2 导轨式热电阻信号两隔离变送器典型应用接线图

导轨安装型产品尺寸及 Pin 脚功能描述 (* 产品的商标型号打印在壳体上)

Pin	引脚功能	
1	A	热电阻输入 A 端
2	B	热电阻输入 B 端
3	B	热电阻输入 B 端
4	NC	空脚
5	Power in	辅助电源正端
6	Power GND	辅助电源负端
7	Out2 -	输出信号 2 负端
8	Out2+	输出信号 2 正端
9	Out1 -	输出信号 1 负端
10	Out1+	输出信号 1 正端
11	NC;	空脚
12	NC;	空脚

