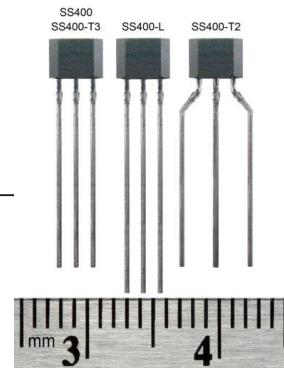


SS400 系列

温度补偿数字式霍尔效应传感器集成电路



产品说明

SS400 系列传感器集成电路是小型、多功能数字式霍尔效应器件，由永磁铁或电磁铁产生的磁场控制，可响应交替的南北磁极或仅响应南磁极。可以使用双极、锁存或单极磁铁。

SS400 具有宽间隙调整功能，可提供在 3.8 到 30Vdc 电源电压范围内特别稳定的工作特性。它能连续输出 20mA 灌电流输出，最大绝对电流为 50mA。3.8V 的低电压工作能力使其适用于许多潜在低压应用。

数字式集电极开路灌电流型输出易于连接到多种电子电路中。

SS400 系列在 25 °C [75 °F] 和 125 °C [257 °F] 温度下进行了测

试，以保证产品的可靠性和质量的一致性。本系列所有型号的产品均可在最高 150 °C [302 °F] 的温度下工作。

出于设计灵活性的考虑，产品提供了以下引脚和包装类型：

- 14.99 mm [0.59 in] 直引脚，散包装或 ammpak 编带盒装
- 18.7 mm [0.735 in] 直引脚，散包装
- 14.99 mm [0.59 in] 成形引脚，散包装或 ammpak 编带盒装

产品特性和优势

- 方块霍尔设计消除了机械压力效应
- 磁特性温度补偿有助于在 -40 ° 到 150 °C 宽温度范围内稳定运行
- 超小型标准 3 引脚塑料封装和卷带式包装可实现自动化的元件取放，从而降低安装成本
- 从 3.8 Vdc 到 30 Vdc 的宽电源电压范围有助于实现应用的灵活性
- 数字式集电极开路灌电流输出易于连接到各种常用电子电路

潜在应用

交通运输

- 转速和 RPM (转 / 分) 传感
- 转速计、计数器计量
- 电机和风扇控制
- 电动摇窗、敞篷车顶位置

工业

- 转速和 RPM (转 / 分) 传感
- 转速计、计数器计量
- 流量传感
- 直流无刷电机换向
- 电机和风扇控制
- 机器人控制

医疗

- 电机组件
- 配药控制

SS400 系列

温度补偿数字式霍尔效应传感器集成电路

表 1: 工作参数 (除非另有说明, 否则均指在工作电压和温度条件下)

| 参数 | 最小值 | 典型值 | 最大值 | 参数 |
|--------------------------------|--------|--------------|-------------|---------------------|
| 供电电压 | 3.8Vdc | - | 30Vdc | - |
| 电流消耗 | | - | 10mA | - |
| 电源电流 (工作于 25 °C, $V_s = 5 V$) | | 6.5 mA | - | - |
| 输出电压 (动作时) | | | 0.4 | 灌电流, 最大 20 mA |
| 输出电流 (动作时) | | | 20mA | |
| 输出漏电流 (释放时) | | | 10 μs | |
| 输出转换时间: | | | | $V_{CC} = 12 V,$ |
| 上升, 10% 到 90% | | 0.05 μs | 1.5 μs | $R_L = 1.6 k\Omega$ |
| 下降, 90% 到 10% | | 0.15 μs | 1.5 μs | $C_L = 20 pF$ |

表 2: 输出电流最大绝对限值

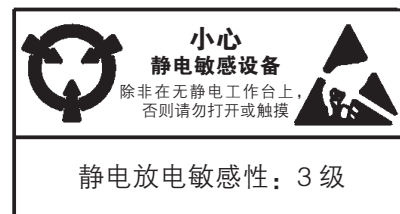
| 供电电压 | 输出电流 |
|-----------------|----------|
| -1 Vdc 至 24 Vdc | 最大 50 mA |
| 24 Vdc 至 25 Vdc | 最大 37 mA |
| 25 Vdc 至 26 Vdc | 最大 33 mA |
| 26 Vdc 至 27 Vdc | 最大 28 mA |
| 27 Vdc 至 28 Vdc | 最大 24 mA |
| 28 Vdc 至 29 Vdc | 最大 19 mA |
| 29 Vdc 至 30 Vdc | 最大 15 mA |

表 3: 最大绝对额定值

| 特性 | 参数 |
|-------------|---|
| 供电电压 | -1 Vdc 至 +30 Vdc |
| 施加到输出上的外部电压 | 最大 +30 Vdc (仅限 OFF) 最小 -0.5 Vdc (ON 或 OFF) |
| 输出导通电流 | 参见表 2 |
| 工作温度 | -40°C 至 150°C [-40°F 至 302°F] |
| 存储温度 | -50°C 至 150°C [-50.00°F 至 302.00°F] |
| 磁通量 | 无限制; 磁性过强不会损坏电路 |

文件误用

最大绝对值为器件可承受且不发生损坏的极限值。但是, 在上述建议的工作条件下接近最大限值时, 电气与机械特征参数可能无法保持, 器件也不应在最大绝对额定值条件下工作。



| 温度 | 工作参数 | 型号 | | | | | | |
|--------------------|-----------|-----------|-----------|-----------|-----------|-----------|-----------|-----------|
| | | SS411A | SS413A | SS441A | SS443A | SS449A | SS461A | SS466A |
| | | SS411A-L | SS413A-L | SS441A-L | SS443A-L | SS449A-L | SS461A-L | SS466A-L |
| | | SS411A-T2 | SS413A-T2 | SS441A-T2 | SS443A-T2 | SS449A-T2 | SS461A-T2 | SS466A-T2 |
| | | SS411A-T3 | SS413A-T3 | SS441A-T3 | SS443A-T3 | SS449A-T3 | SS461A-T3 | SS466A-T3 |
| | | 双极 | 双极 | 单极 | 单极 | 单极 | 锁存 | 单极 |
| -40 °C [-40 °F] | min. op. | NS | NS | 50 G | 110 G | 285 G | 5 G | 100 G |
| | max. op. | 70 G | 140 G | 135 G | 215 G | 435 G | 110 G | 200 G |
| | min. rel. | -70 G | -140 G | 20 G | 80 G | 210 G | -110 G | -200 G |
| | max. rel. | NS | NS | 120 G | 190 G | 360 G | -5 G | -100 G |
| | min. dif. | 15 G | 20 G | 15 G | 25 G | 30 G | 50 G | 200 G |
| 0 °C [32 °F] | min. op. | NS | NS | 53 G | 110 G | 305 G | 5 G | 100 G |
| | max. op. | 65 G | 140 G | 117 G | 190 G | 400 G | 90 G | 185 G |
| | min. rel. | -65 G | -140 G | 20 G | 80 G | 230 G | -90 G | -185 G |
| | max. rel. | NS | NS | 99 G | 165 G | 325 G | -5 G | -100 G |
| | min. dif. | 15 G | 20 G | 15 G | 25 G | 30 G | 50 G | 200 G |
| 25 °C [77 °F] | min. op. | NS | NS | 55 G | 110 G | 310 G | 10 G | 100 G |
| | max. op. | 60 G | 140 G | 115 G | 180 G | 390 G | 85 G | 180 G |
| | min. rel. | -60 G | -140 G | 20 G | 75 G | 235 G | -85 G | -180 G |
| | max. rel. | NS | NS | 95 G | 155 G | 31 G5 | -10 G | -100 G |
| | min. dif. | 15 G | 20 G | 20 G | 25 G | 30 G | 50 G | 200 G |
| 85 °C [185 °F] | min. op. | NS | NS | 45 G | 90 G | 290 G | 110 G | 95 G |
| | max. op. | 60 G | 140 G | 120 G | 180 G | 400 G | 85 G | 180 G |
| | min. rel. | -60 G | -140 G | 15 G | 70 G | 215 G | -85 G | -180 G |
| | max. rel. | NS | NS | 105 G | 165 G | 325 G | -10 G | -95 G |
| | min. dif. | 12 G | 20 G | 15 G | 15 G | 30 G | 50 G | 190 G |
| 125 °C [257 °F] | min. op. | NS | NS | 40 G | 80 G | 270 G | 5 G | 80 G |
| | max. op. | 65 G | 140 G | 123 G | 190 G | 410 G | 100 G | 180 G |
| | min. rel. | -65 G | -140 G | 15 G | 60 G | 200 G | -100 G | -180 G |
| | max. rel. | NS | NS | 115 G | 180 G | 340 G | -5 G | -80 G |
| | min. dif. | 12 G | 20 G | 8 G | 10 G | 30 G | 50 G | 160 G |
| 150 °C [302 °F] | min. op. | NS | NS | 35 G | 65 G | 260 G | 5 G | 70 G |
| | max. op. | 70 G | 140 G | 125 G | 200 G | 420 G | 110 G | 185 G |
| | min. rel. | -70 G | -140 G | 10 G | 55 G | 185 G | -110 G | -185 G |
| | max. rel. | NS | NS | 120 G | 195 G | 345 G | -5 G | -70 G |
| | min. dif. | 10 G | 20 G | 5 G | 5 G | 30 G | 50 G | 140 G |

注意：

霍尔效应传感器上电时，若施加磁场处于回差段（施加的磁场 > Brp 且 < Bop），传感器在 ON 或 OFF 状态下均可能存在初始输出。霍尼韦尔建议在输入电压到达 5V 后等待 10 微秒，让输出电压达到稳定状态。

SS400 系列

温度补偿数字式霍尔效应传感器集成电路

图 1: 性能曲线和框图

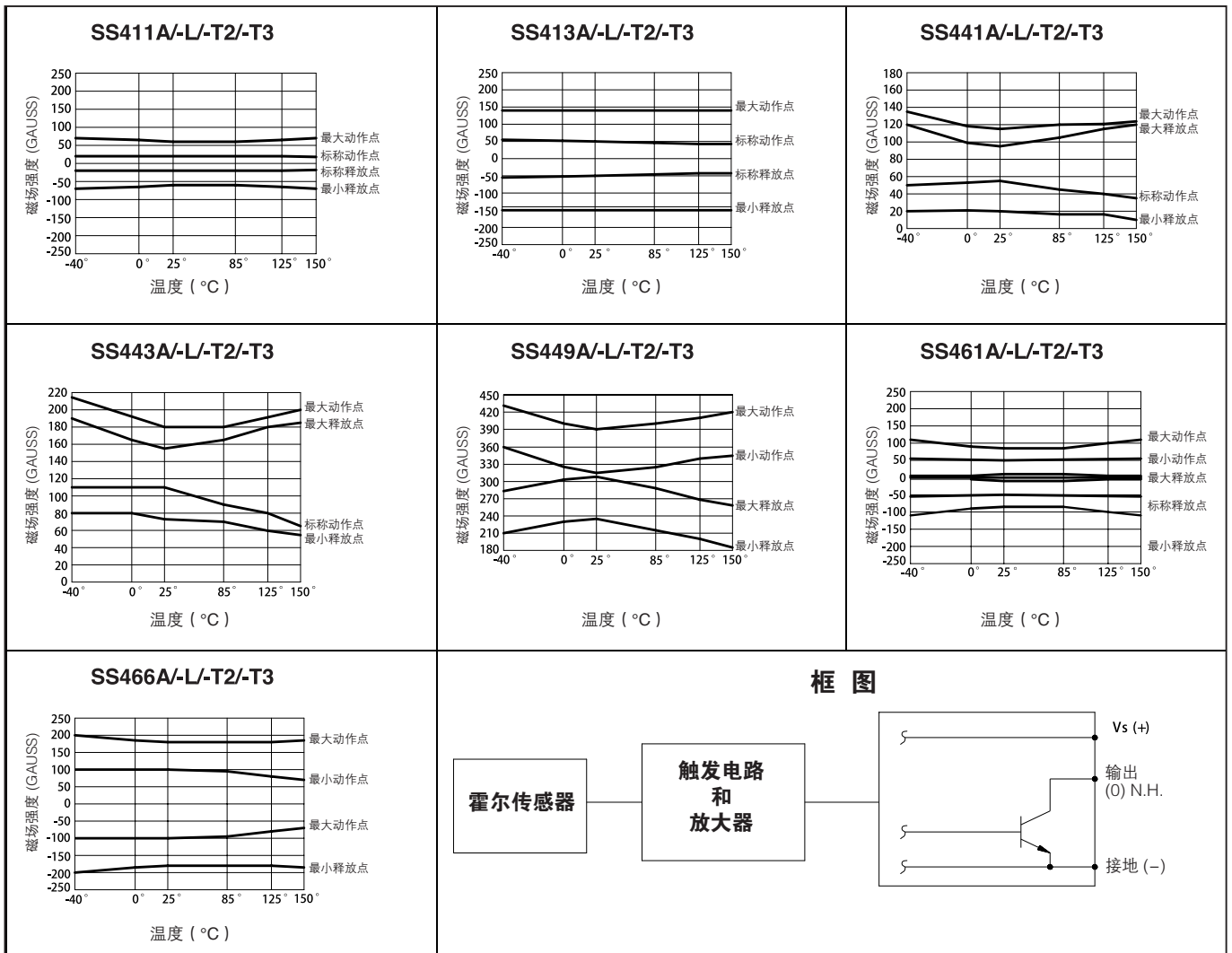


图 2: 电路图

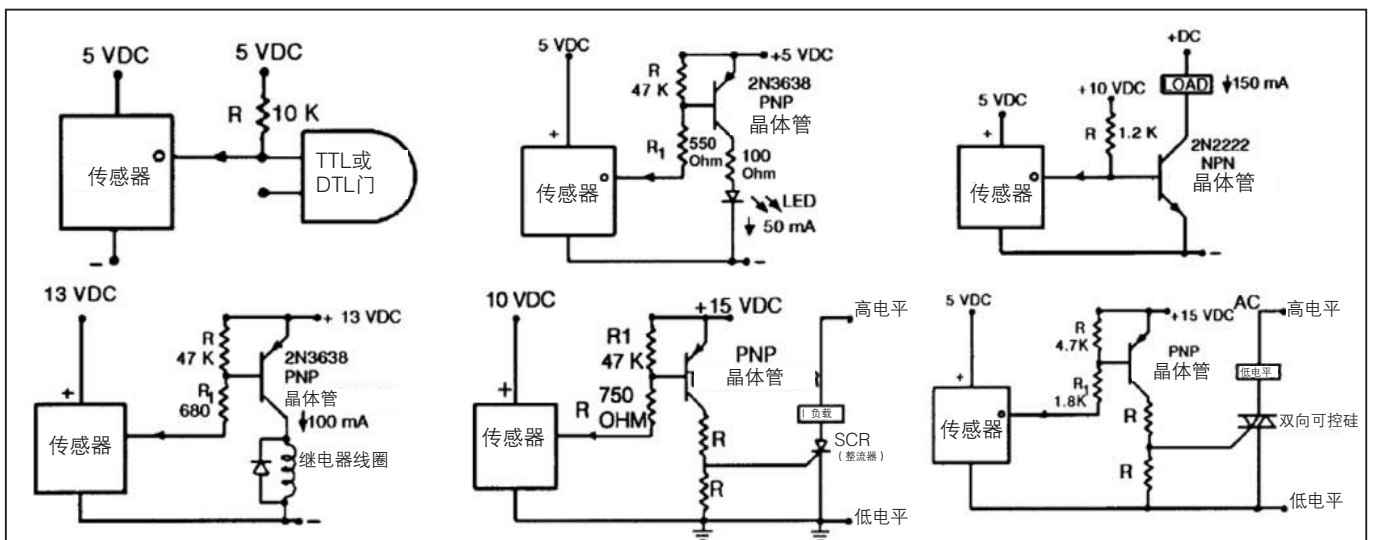
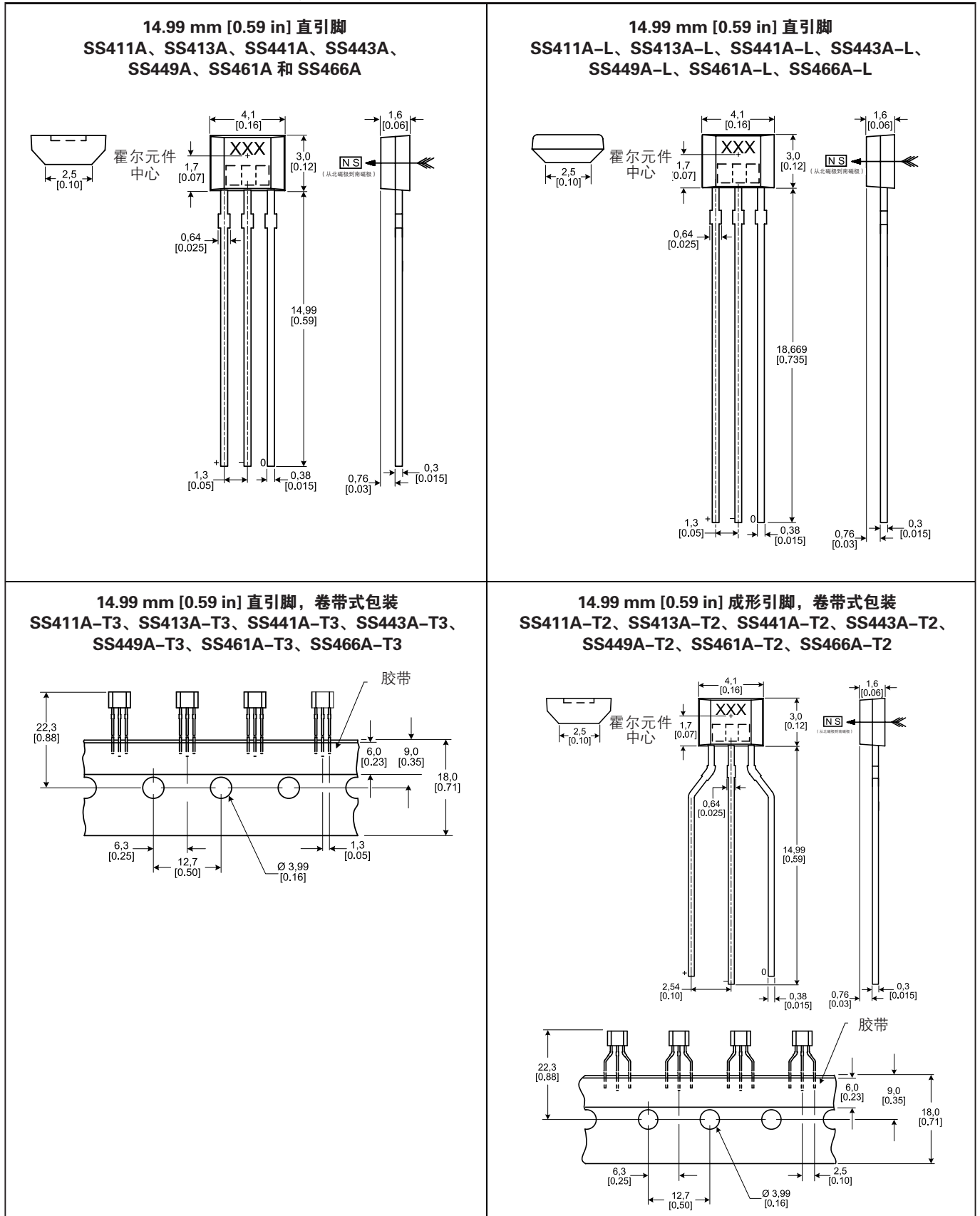


图 3: SS400 系列安装尺寸 (仅供参考, 单位: mm/[in])。亦可参见第 7 页的“订购须知”。



SS400 系列

温度补偿数字式霍尔效应传感器集成电路

SS400 系列订购指南

| 型号 | 说明 |
|--|---|
| 数字式霍尔效应传感器集成电路, 扁平 TO-92 封装, 14.99 mm [0.59 in] 直引脚, 间距 1.30 mm[0.05 in], 散包装 (每包 1000 个) | |
| SS413F | 温度补偿霍尔效应位置传感器, 在 25 °C [77 °F] 温度下进行出厂测试, 双极磁铁, 中等高斯值工作特性 (参见表 4) |
| SS413A | 双极磁铁, 中等高斯值工作特性 |
| SS441A | 单极磁铁, 低高斯值工作特性 |
| SS443A | 单极磁铁, 中等高斯值工作特性 |
| SS449A | 单极磁铁, 高高斯值工作特性 |
| SS461A | 锁存磁铁, 低高斯值工作特性 |
| SS466A | 锁存磁铁, 中等高斯值工作特性 |
| 数字式霍尔效应传感器集成电路, 扁平 TO-92 封装, 18.67 mm [0.735 in] 直引脚, 间距 1.30 mm[0.05 in], 散包装 (每包 1000 个) | |
| SS411A-L | 双极磁铁, 低高斯值工作特性 |
| SS413A-L | 双极磁铁, 中等高斯值工作特性 |
| SS441A-L | 单极磁铁, 低高斯值工作特性 |
| SS443A-L | 单极磁铁, 中等高斯值工作特性 |
| SS449A-L | 单极磁铁, 高高斯值工作特性 |
| SS461A-L | 锁存磁铁, 低高斯值工作特性 |
| SS466A-L | 锁存磁铁, 中等高斯值工作特性 |
| 数字式霍尔效应传感器集成电路, 扁平 TO-92 封装, 14.99 mm [0.59 in] 成形引脚, 间距 2.54 mm[0.10 in], ammopack 编带盒装 (每盒 5000 个) | |
| SS411A-T2 | 双极磁铁, 低高斯值工作特性 |
| SS413A-T2 | 双极磁铁, 中等高斯值工作特性 |
| SS441A-T2 | 单极磁铁, 低高斯值工作特性 |
| SS443A-T2 | 单极磁铁, 中等高斯值工作特性 |
| SS449A-T2 | 单极磁铁, 高高斯值工作特性 |
| SS461A-T2 | 锁存磁铁, 低高斯值工作特性 |
| SS466A-T2 | 锁存磁铁, 中等高斯值工作特性 |
| 数字式霍尔效应传感器集成电路, 扁平 TO-92 封装, 14.99 mm [0.59 in] 直引脚, 间距 1.30 mm[0.05 in], 编带盒装 (每盒 5000 个) | |
| SS411A-T3 | 双极磁铁, 低高斯值工作特性 |
| SS413A-T3 | 双极磁铁, 中等高斯值工作特性 |
| SS441A-T3 | 单极磁铁, 低高斯值工作特性 |
| SS443A-T3 | 单极磁铁, 中等高斯值工作特性 |
| SS449A-T3 | 单极磁铁, 高高斯值工作特性 |
| SS461A-T3 | 锁存磁铁, 低高斯值工作特性 |
| SS466A-T3 | 锁存磁铁, 中等高斯值工作特性 |

保证 / 补偿

霍尼韦尔保证生产的产品不会使用有缺陷的材料和不完善的工艺。霍尼韦尔的标准产品都承诺遵守该保证，由霍尼韦尔另行注明的除外。对于质量保证细节请参考订单确认或咨询当地的销售办事处。如果产品在质量保证期间返回霍尼韦尔，霍尼韦尔将免费修复或更换被确认有缺陷的产品。

上述内容为买方唯一的补偿方法并代替其他的明言或隐含的包括适销性和合用性保证。霍尼韦尔对衍生的，特殊的或间接的损失不承担任何责任。

当我们通过文献和霍尼韦尔网站提供个人应用协助时，应由客户决定产品应用的适应性。

规格可能未经通知进行更改。我们相信提供在此处的信息是精确和可靠的，但不承诺对其使用负责。

警告

文件误用

- 本产品手册中提供的信息仅供参考。请勿将该文件作为产品的安装指南使用。
 - 完整的安装、操作和维护信息将在每个产品的说明中给出。
- 不遵守该说明可能导致死亡或严重的人身伤害。**

警告

生命或财产风险

- 在确保系统作为一个整体在设计上已经考虑到相关风险、确保该产品有正确的额定值、并且是按照在整个系统中使用的设计用途而安装的，决不能将该产品用于涉及严重生命或财产风险的应用。
- 不遵守该说明可能导致死亡或严重的人身伤害。**

警告

人身伤害

- 请勿将该产品作为安全或紧急停止装置使用，或将其应用于任何可能由于产品故障导致人身伤害的场合。
- 不遵守该说明可能导致死亡或严重的人身伤害**

北京办事处

朝阳区酒仙桥路 14 号
兆维工业园甲 1 号楼
电话：(86-10) 6410 3000
传真：(86-10) 6410 3414
邮编：100016

上海办事处

上海市长宁区遵义路 100 号
虹桥上海城 B 座 23 楼
电话：(86-21) 2219 6888
传真：(86-21) 6237 2493
邮编：200051

广州办事处

广州市海珠区滨江中路 308 号
海运大厦 15 楼 AIJK 座
电话：(86-20) 8410 1800
传真：(86-20) 8410 1810
邮编：510220

深圳办事处

深圳市福田区深南大道 6008 号特区报业大厦 11 楼西 1102-04 单元
电话：(86-755) 2518 1226
传真：(86-755) 2518 1215
邮编：518034

香港办事处

香港北角英皇道 225 号
国都广场
霍尼韦尔大厦 25 楼
电话：(86-52) 2953 6408
传真：(86-52) 2953 6767

台湾办事处

台北市中和市连城路 168 号 10 楼
电话：(886-2) 2245 1000
传真：(886-2) 2245 3241

敬请登陆：

<http://sensing.honeywell.com.cn/>

印刷于 2014 年 3 月
Copyright © 2014 霍尼韦尔版权所有

Honeywell