

OH137 霍尔开关电路

概述

OH137 霍尔开关电路由反向电压保护器、电压调整器，霍尔电压发生器，差分放大器，史密特触发器和集电极开路输出级组成，能将变化的磁场讯号转换成数字电压输出。

产品特点

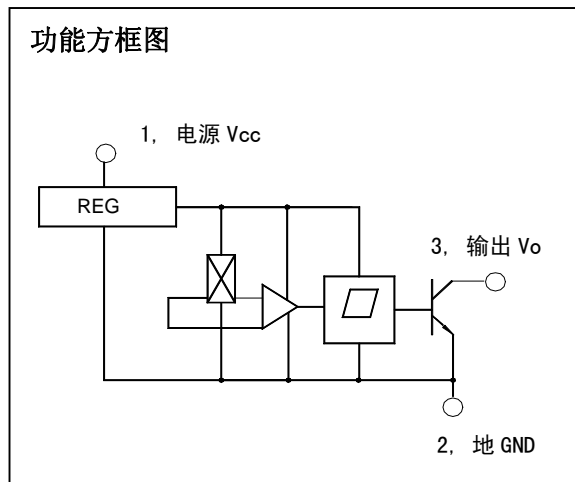
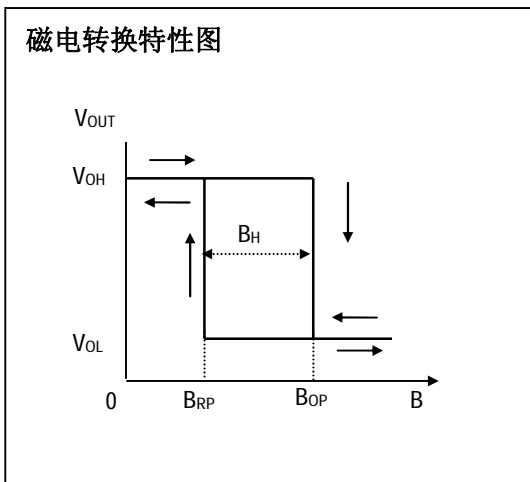
灵敏度高、抗应力、电压范围宽、可和各种逻辑电路直接接口

典型应用

高灵敏的无触点开关、直流无刷电机、直流无刷风机

极限参数 (25°C)

电源电压 V_{CC}4.5-24V
 输出负载电流 I_O25mA
 工作温度范围 T_A -20~85°C
 贮存温度范围 T_S -55~150°C

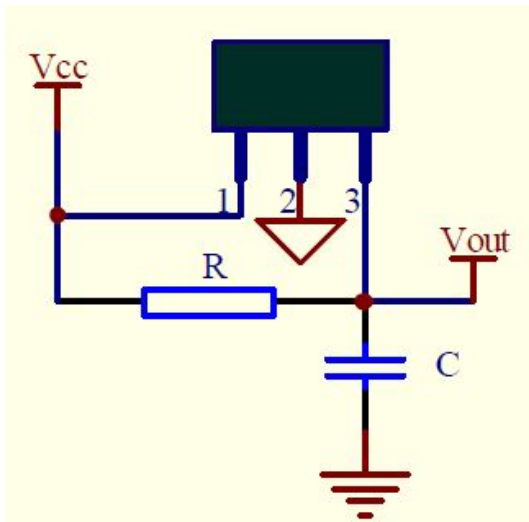


电特性 $T_A=25^\circ\text{C}$

参 数	符号	测试条件	量 值			单位
			最小	典型	最大	
电源电压	V_{CC}		4.5	-	24	V
输出低电平电压	V_{out}	$I_{out}=25\text{mA}, B>B_{OP}$	-	200	400	mV
输出高电平电流	I_{OFF}	$V_{out}=24\text{V}, B<B_{RP}$	-	<0.05	10	μA
电源电流	I_{CC}	$V_{CC}=24\text{V}$ 输出端开路	-	6	15	mA
输出上升时间	t_r	$R_L=820\Omega, C_L=20\text{Pf}$	-	0.12	1.20	μS
输出下降时间	t_f	$R_L=820\Omega, C_L=20\text{Pf}$	-	0.14	1.40	μS

磁特性 ($V_{CC}=4.5\sim 18\text{V}$)

参 数	符号	档次	量 值			单位
			最小	典型	最大	
工作点	B_{OP}	A	-	-	100	GS
		B	-	-	150	
释放点	B_{RP}	A	10	-	-	
		B	20	-	-	
回差	B_H		-	70	-	



管腿说明：1.电源 2.地 3.输出

使用注意

- ◆ 安装时要尽量减小施加到电路外壳或引线上的机械应力。
- ◆ 焊接温度要低于 260°C ，时间小于 3 秒。
- ◆ 电路为 OC 输出，需要在 1, 3 腿之间加一上拉电阻。

型号	OH137	工作温度	-20~85℃	封装	TO-92S	1000 只/袋
----	-------	------	---------	----	--------	----------

外型尺寸图:

