

EM-1781

梱包は5000個/巻のテーピングとなります。

EM-1781は、ホール素子と波形整形用ICが一体化されている超小型ホールICです。
ホール素子はパルス駆動されているため、VDD=1.85V時平均消費電流6.5μAと合わせて低消費電力です。

両極検知

電源電圧
1.6~5.5V

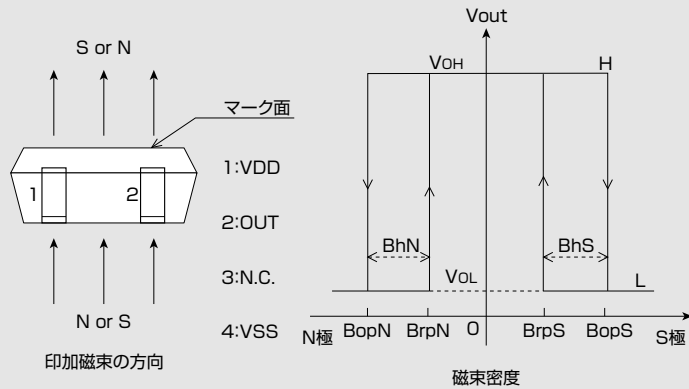
ホール素子
パルス駆動

高感度
Bop:3mT

出力形式
CMOS出力

小型表面実装
パッケージ

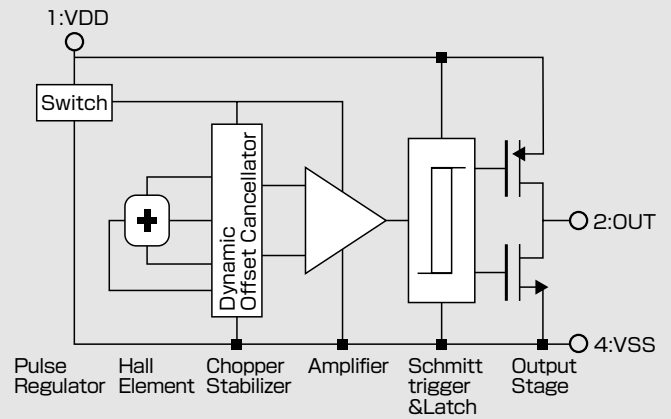
●磁電変換特性



●最大定格 (Ta=25°C)

項目	記号	定格	単位
電源電圧	VDD	-0.1 ~ 6.0	V
出力電流	I _{out}	±0.5	mA
動作周囲温度	Topr	-30 ~ 85	°C
保存温度	Tstg	-40 ~ 125	°C

●回路構成



●磁気特性①及び電気的特性 (Ta=25°C VDD=1.85V)

項目	記号	測定条件	最小	標準	最大	単位
動作電圧範囲	VDD		1.6		5.5	V
出力H→L磁束密度	B _{OpS} B _{OpN}		1.4*	3.0	4.0	mT
出力L→H磁束密度	B _{rpS} B _{rpN}		1.1	2.2	3.7*	mT
ヒステリシス幅	B _{hS} B _{hN}		0.3*	0.8	1.5*	mT
パルス駆動周期	T _p			50	100	ms
出力High電圧	V _{OH}	I _o =-0.5mA	VDD-0.4			V
出力Low電圧	V _{OL}	I _o =+0.5mA			0.4	V
電源電流	I _{DD}	平均値		6.5	9	μA

1 [mT] = 10 [Gauss]

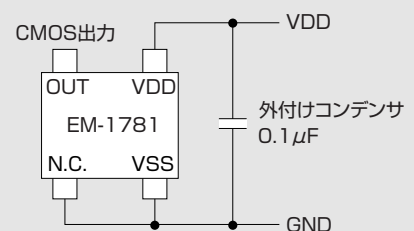
[*]印の特性値は設計保証値になります。

●磁気特性② (Ta=-30°C~85°C VDD=1.85V)

項目	記号	測定条件	最小	標準	最大	単位
出力H→L磁束密度	B _{OpS} B _{OpN}		1.2	3.0	4.4	mT
出力L→H磁束密度	B _{rpS} B _{rpN}		0.9	2.2	4.1	mT
ヒステリシス幅	B _{hS} B _{hN}		0.1	0.8	1.7	mT

注) 本特性は設計保証となります。

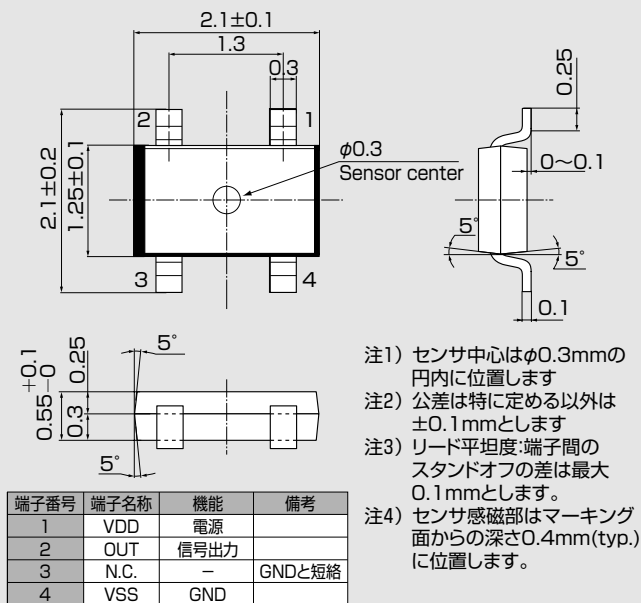
●外付け部品推奨回路



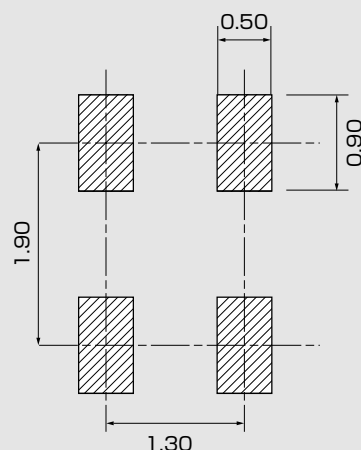
●製品はある確率で故障する可能性があります。医療機器、自動車、航空宇宙機器、原子力制御用機器等、その装置・機器の故障や動作不良が直接または間接を問わず、生命・身体・財産等へ重大な損害を及ぼすことが通常予想されるような極めて高い信頼性を要求される用途に弊社製品を使用される場合は、必ず事前に弊社の書面による同意をおとりください。

●本資料の掲載内容は予告なく変更されることがあります。

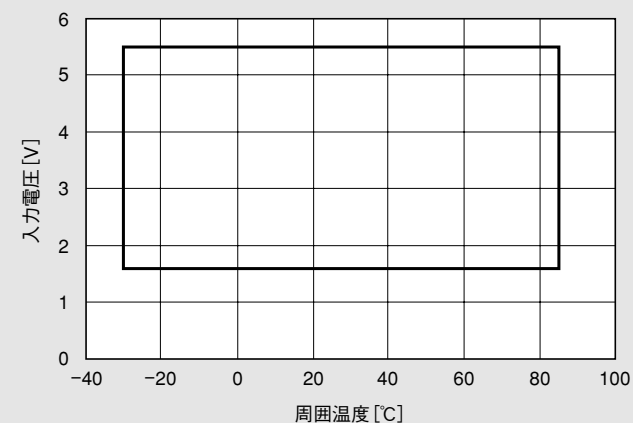
●外形寸法図 (単位:mm)



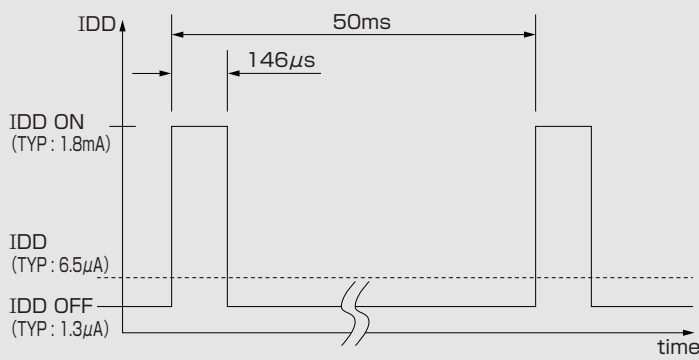
●(参考) ランド形状 (単位:mm)



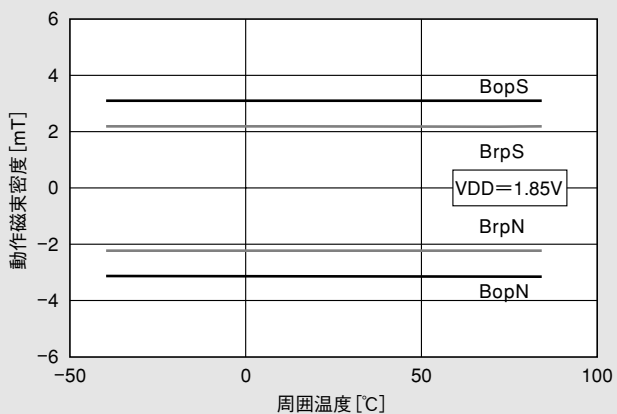
●使用電圧範囲



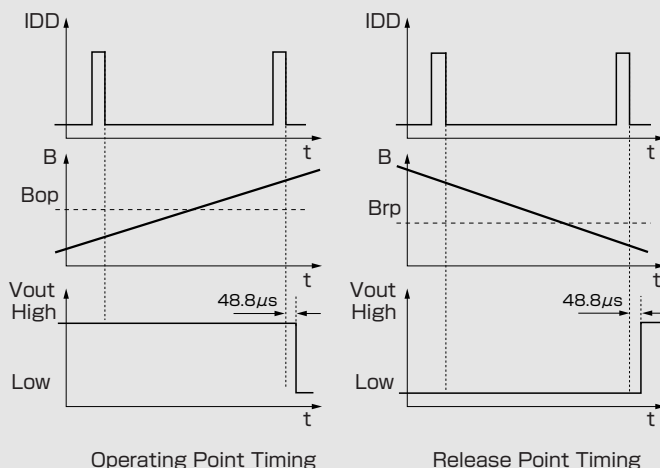
●パルス駆動消費電流 (VDD=1.85V)



●動作磁束密度温度特性



●動作タイミング



磁界判定結果は、内部回路 OFF (IDD OFF) 直前に内部データとして保持され、それから48.8µs経って出力端子に結果を出力します。
 (注) 図中の数字は標準値です。

重要注意事項

- 1) 本書に記載された製品、および製品の仕様につきましては、製品改善のために予告なく変更することがあります。従いまして、ご使用の際には本書に記載した情報が最新のものであることを弊社営業担当、あるいは弊社特約代理店営業担当にご確認下さい。
- 2) 本書に掲載された情報・図面の使用に起因した第三者の所有する特許権、工業所有権、その他の権利に対する侵害につきましては、当社はその責任を負うものではありませんので、ご了承ください。
- 3) 本書記載製品が、外国為替および、外国貿易管理法に定める戦略物資(役務を含む)に該当する場合、輸出する際に同法に基づく輸出許可が必要です。
- 4) 製品はある確率で故障する可能性がございます。医療機器、自動車、航空宇宙用機器、原子力制御用機器等、その装置・機器の故障や動作不良が、直接または間接を問わず、生命、身体、財産等へ重大な損害を及ぼすことが通常予想されるような極めて高い信頼性を要求される用途に弊社製品を使用される場合は、必ず事前に弊社の書面による同意をおとり下さい。
- 5) 上記の同意書を得ずにこうした用途に弊社製品を使用された場合、弊社は、その使用から生ずる損害などの責任を一切負うものではありませんのでご了承下さい。
- 6) お客様の転売などによりこの注意事項の存在を知らずに上記用途に弊社製品が使用され、その使用から損害等が生じた場合は全てお客様にてご負担または補償して頂きますので、ご了承ください。

お問い合わせは

旭化成エレクトロニクス株式会社

本社

〒160-0023 東京都新宿区西新宿1丁目23-7

新宿ファーストウエスト16階

TEL (03)6911-2800 FAX (03)6911-2815

大阪営業所

〒530-8205 大阪市北区堂島浜1-2-6

新ダイビル

TEL (06)6347-3133 FAX (06)6347-3132

ホームページ

<http://www.akemd.com>

2008年3月21日現在