

MEMOBUS 总线光纤中继器

YFE1/YFE2

当出现以下任一情形，需要使用本中继器：

- 大大超过了总线规范规定最大传输距离，需要总线远距离传输时
- 总线干扰严重，需要完全总线段光电隔离抗干扰和防雷电破坏时

概述：

YFE 系列产品是易控达科技专门为 MEMOBUS 现场总线远距离数据通讯而设计的工业级光纤通讯中继产品。通过将该总线的电缆通讯转换为光纤通讯，实现了总线段间的信号光电隔离、完全隔离了总线段之间的电气干扰；同时具有总线信号再生、延长传输距离、增加节点数以及改变组网拓扑结构的功能。

YFE1 系列支持一路电缆数据接口，一路光纤数据接口，适用于点对点通讯结构；YFE2 系列支持一路电缆数据接口，两路光纤数据接口，适用于链型（可级联传输更远距离）、星型拓扑结构。YFE1 和 YFE2 可混合组网为更复杂的网络拓扑结构。该产品具有易控达独创的总线故障智能切断功能，当某总线段出现故障时，不会影响另外总线段。

该系列产品采用易控达独创的专有技术，数据全透明传输，自动切换数据方向，无须任何设置，支持 MEMOBUS 全部总线速率，速率自适应，解决了高速率远距离传输问题，多模光纤可传输 2KM，单模光纤可传输 20KM。该产品可靠的完成了通过光纤传输总线数据，继承并保留了 MEMOBUS 总线的全部优点，实现了高速率远距离传输、电气及地线隔离、降低干扰等性能，该设备解决了电磁干扰、地环干扰和雷电破坏的难题，同时还具有如下优点：工业设计、低功耗、隔离保护、总线故障智能切断、继电器告警输出、IP30 防护等级、波浪纹铝制加强机壳、35mmDIN 导轨安装、宽电源（DC10-36V）输入、双电源冗余等优点。

特点：

- 支持 MEMOBUS 全部总线速率，速率自适应，数据全透明传输，极低的纳秒级信号延时；
- 多模光纤/单模光纤可选，多模可传输 2KM，单模可传输 20KM，ST/SC/FC 接口可选；
- 支持多种光纤网络结构：点对点、星型、链型，并可组合为更复杂的网络拓扑结构；
- 电接口采用独立电源模块供电，完全隔离了总线与设备间的地线回路；同时采用光电隔离技术，隔离内部通讯与总线数据信号，有效保护了通信设备免受电源地线回路和浪涌的干扰破坏；
- 电接口提供每线 1500W 的防雷防浪涌保护、15KV 静电保护及防止共地干扰、具有自恢复过流保护功能；
- 具有独创的总线故障智能切断功能，光纤链路状态智能监测，电源监测，继电器自动报警功能；
- 丰富的 LED 状态指示灯，全方位显示总线和光纤运行状态；
- 独立双电源冗余，DC10-36V 宽电源供电，DC1500V 电源隔离，具有 1A 反接保护功能；
- 工业级设计，无风扇、低功耗、超强防磁场、防辐射及抗干扰功能；
- 波纹式高强度金属外壳，IP30 防护等级，35mm 工业卡轨安装方式；

网络拓扑结构：

本系列产品支持多种光纤网络拓扑结构：点对点通讯、链型网络、星型网络等拓扑结构，并可在此基础上组网为更复杂的网络拓扑结构。

本系列产品应用灵活，采用点对点的网络时可以实现通过光纤连接两个 MEMOBUS 总线网段；采用双光口链形网络的光纤总线上可以实现多网段的 MEMOBUS 总线段级联中继（最多 20 个）；也可以采用双光口网络改变总线拓扑方式为星型结构；该系列产品即插即用，可以任意增加或减少节点，不需配置，最大程度的使用户安装和调试过程简单化。

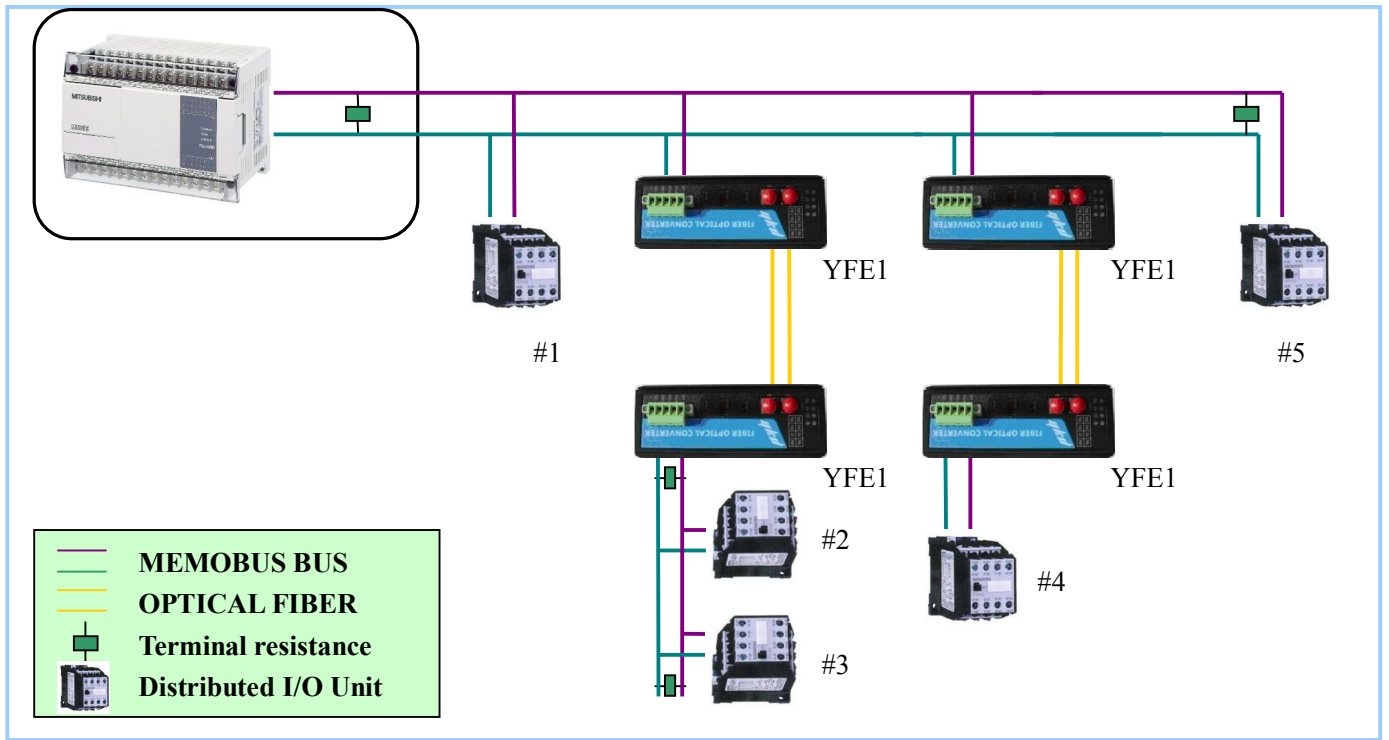
该设备为光纤中继器，光纤连接方式为交叉连接，即 A 设备的光口 TX 端连接到 B 设备的 RX 端，A 设备



的RX端连接到B设备的TX端。典型应用方案如下：

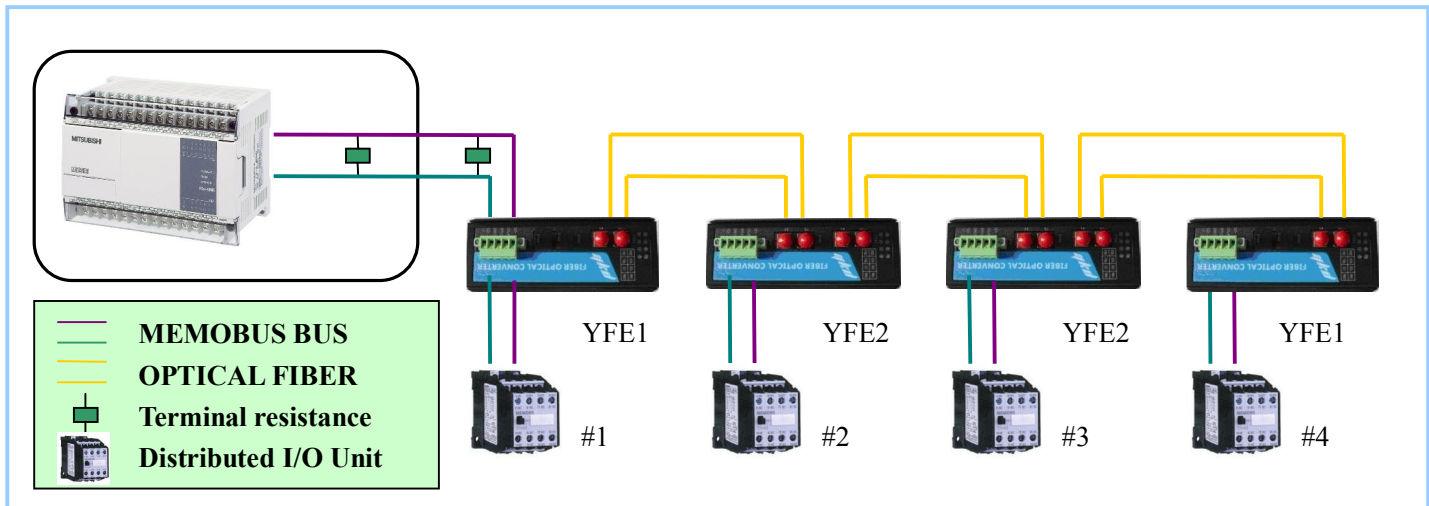
点对点 (Point to Point)

应用场合：某些单独分散的总线节点间需要远距离通讯，或者受干扰严重需要电气隔离



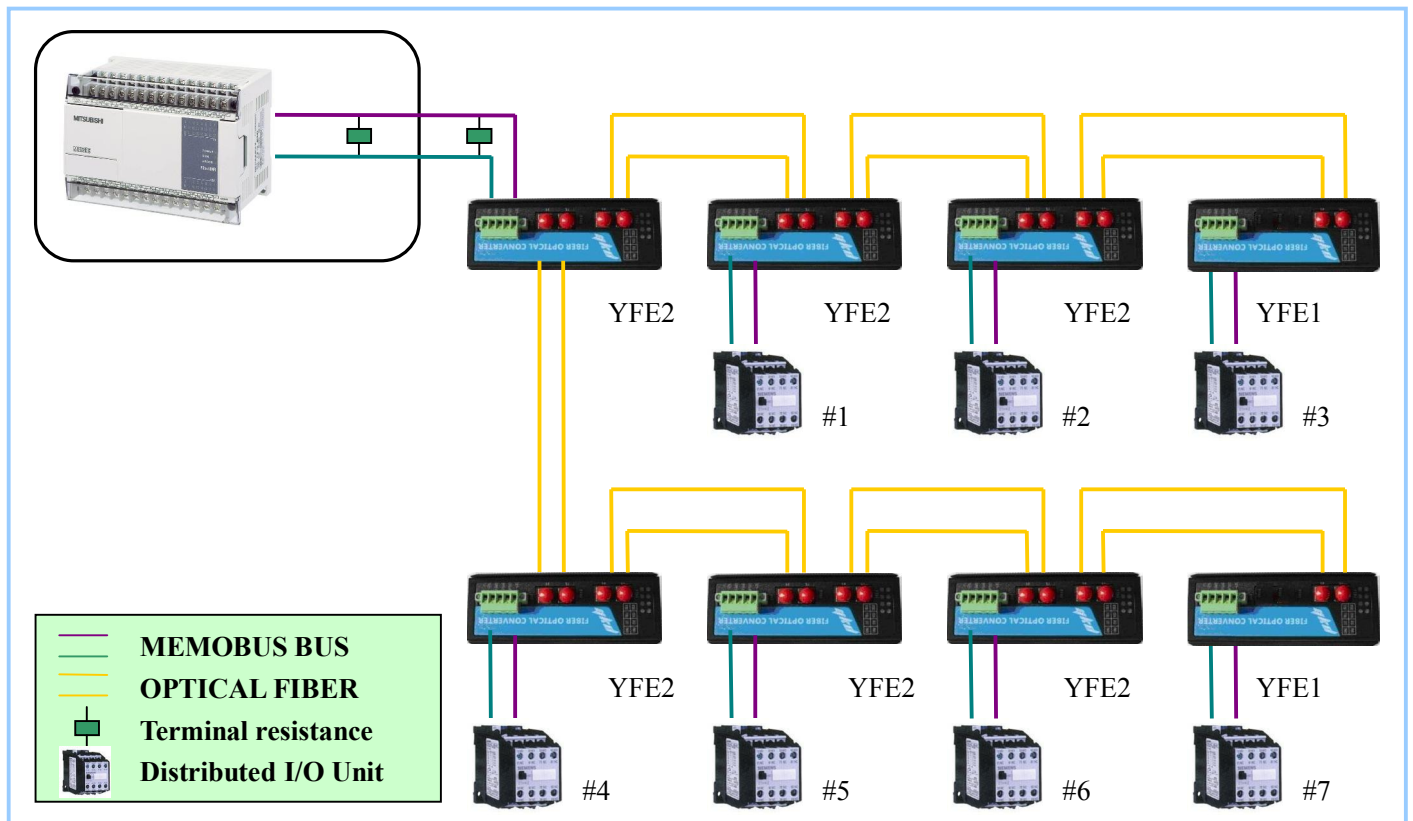
链型 (Line)

应用场合：多个总线节点间需要远距离通讯，或者多个节点间需要完全的电气隔离抗干扰



星型 (Star)

应用场合：多个节点之间需要改变总线拓扑方式，或者多个节点间需要完全的电气隔离时；



技术参数

电接口

- 接口类型：5PIN 接线端子
- 通信速率：0~4MBit/s，速率自适应
- 信号延时（电口）：100ns
- 具备 1500W 的防雷浪涌保护、15KV 静电保护及防止共地干扰、自恢复过流保护功能
- 终端电阻：本机不带终端电阻，请根据需要外接

光纤接口：

- 光口类型：多模、单模可选（1 个、2 个光纤口可选）
- 光口连接器：ST、SC、FC 可选，标配 ST
- 光纤波长：多模 1310 nm，单模 1310 nm
- 传输光纤：多模 50/125 um、62.5/125 um、100/140um，单模 8.3/125 um、9/125um、10/125um
- 传输距离：多模 0—2Km，单模 0—20Km，更远距离可选
- 光线路误码率： $<10^{-9}$

电源及保护：

- 工作电压：双电源冗余输入，DC10V-36V 值，典型值 DC24V
- 工作电流：典型值 100mA@24V
- 电压保护：提供 L1+/M/L2+ 反接保护
- 电流保护：1 A（信号短接保护）
- 继电器告警输出：电口故障和光纤链路故障故障告警输出，触点容量：DC30V/1A、AC120V@1A

工作环境：

- 操作温度：
标准类型：0 ~ 70 ° C (32 ~ 158 ° F)

宽温类型：-40 ~ 85 ° C (-40 ~ 185 ° F)

- 操作湿度：5 ~ 95% RH
- 存放温度：-40 ~ 85 ° C (-40 ~ 185 ° F)

机械特性：

- 外形尺寸：136mm×105mm×52mm
- 外壳：IP30 防护等级, 铝制加强机壳
- 安装方式：35mmDIN 导轨安装
- 净重：800g

安规测试：

EMI: EN55022 1998, Class A

EMS:

- EN61000-4-2 (ESD), Criteria B, Level 4
- EN61000-4-3 (RS), Criteria A, Level 2
- EN61000-4-4 (EFT), Criteria B, Level 4
- EN61000-4-5 (Surge), Criteria B, Level 2
- EN61000-4-6 (CS), Criteria B, Level 2
- En61000-4-8 (PFMF), Criteria A, Level 3
- Freefall: IEC 60068-2-32

应用范围：

电力、交通、能源、监控及工业控制等领域。

规格型号

产品编号	描述
YFE1-S-ST	工业级 MEMOBUS 总线光纤中继器, (支持点对点结构), 一路电接口, 一路光模块接口, 单模光纤 (0—20KM、更远距离可选), 标配 ST 接头
YFE1-S-SC	工业级 MEMOBUS 总线光纤中继器, (支持点对点结构), 一路电接口, 一路光模块接口, 单模光纤 (0—20KM、更远距离可选), SC 接头
YFE1-S-FC	工业级 MEMOBUS 总线光纤中继器, (支持点对点结构), 一路电接口, 一路光模块接口, 单模光纤 (0—20KM、更远距离可选), FC 接头
YFE1-M-ST	工业级 MEMOBUS 总线光纤中继器, (支持点对点结构), 一路电接口, 一路光模块接口, 多模光纤 (0—2KM), 标配 ST 接头
YFE1-M-SC	工业级 MEMOBUS 总线光纤中继器, (支持点对点结构), 一路电接口, 一路光模块接口, 多模光纤 (0—2KM), SC 接头
YFE1-M-FC	工业级 MEMOBUS 总线光纤中继器, (支持点对点结构), 一路电接口, 一路光模块接口, 多模光纤 (0—2KM), FC 接头
YFE2-S-ST	工业级 MEMOBUS 总线光纤中继器, (支持点对点、链型、星型拓扑), 一路电接口, 两路光模块接口, 单模光纤 (0—20KM、更远距离可选), 标配 ST 接头
YFE2-S-SC	工业级 MEMOBUS 总线光纤中继器, (支持点对点、链型、星型拓扑), 一路电接口, 两路光模块接口, 单模光纤 (0—20KM、更远距离可选), SC 接头
YFE2-S-FC	工业级 MEMOBUS 总线光纤中继器, (支持点对点、链型、星型拓扑), 一路电接口, 两路光模块接口, 单模光纤 (0—20KM、更远距离可选), FC 接头



YFE2-M-ST	工业级 MEMOBUS 总线光纤中继器，（支持点对点、链型、星型拓扑），一路电接口，两路光模块接口，多模光纤（0—2KM），标配 ST 接头
YFE2-M-SC	工业级 MEMOBUS 总线光纤中继器，（支持点对点、链型、星型拓扑），一路电接口，两路光模块接口，多模光纤（0—2KM），SC 接头
YFE2-M-FC	工业级 MEMOBUS DP/FMS 总线光纤中继器，（支持点对点、链型、星型拓扑），一路电接口，两路光模块接口，多模光纤（0—2KM），FC 接头