

# 防冷却液千分尺

293 系列 — 达到 IP65 尘 / 水防护标准

## 特点

- 达到 IP65 防护标准，能够用于各种环境，如暴露在切割油等\*环境下使用。  
\*使用后需要进行防腐处理。
- 具有测量数据输出功能，带有防水连接电缆。
- 所有塑料元件均由防油材料制成。
- $\pm 1\mu\text{m}$  精度 (用于测量范围在 75mm 以下的型号)。
- 自动电源开 / 关功能。
- 带有检验证书\*。(用于测量范围在 50mm 以下的型号)\* 此型不能用于获得校准证书。



293-230



293-252



293-231

293-230

293-233

293-232



所有塑料组件均使用防油材料



(参见第 9 页)



(参见第 9 页)



检验证书

## 技术参数

- 精度： 参见性能参数 (不包括量化偏差)  
分辨率： 0.001mm, 0.0005"/0.001mm (小于 4")  
或 .0001"/0.001mm (大于 4")
- 平面度： 0.3 $\mu\text{m}$   
平行度： 测量范围小于 50mm 型为 1 $\mu\text{m}$   
测量范围小于 100mm 型为 2 $\mu\text{m}$   
测量范围小于 175mm 型为 3 $\mu\text{m}$   
测量范围小于 275mm 型为 4 $\mu\text{m}$   
测量范围大于 300mm 型为 5 $\mu\text{m}$
- 测量面： 硬质合金  
显示： 液晶显示  
电池： SR44 (1 个), 938882  
电池寿命： 正常使用情况下约为 1.2 年  
(测量范围大于 100mm 型为 8 个月)
- 尘 / 水防护等级： 达到 IP65 防护标准

## 功能

- 原点设置、预调 (大于 100mm 型)、调零、自动电源开 / 关、数据保持、数据输出、英制 / 公制转换 (英制 / 公制型)  
警告： 低电压、计算错误

## 选件

- 05CZA662: 带有数据开关的 SPC 电缆 (1m)  
05CZA663: 带有数据开关的 SPC 电缆 (2m)



带有数据开关的 SPC 电缆



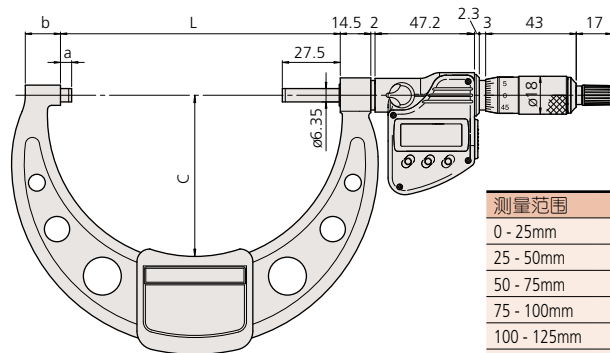
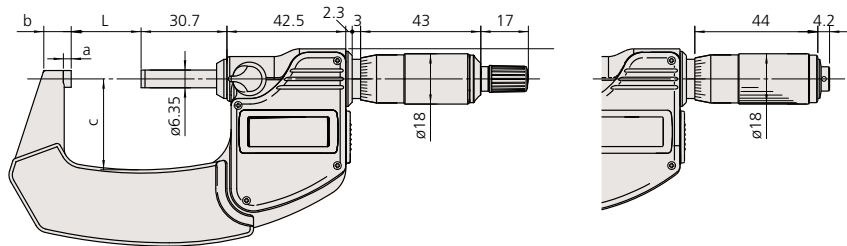
可提供防水连接电缆实现测量数据输出功能

## 尺寸和重量

单位: mm

测量范围小于 100mm 棘轮锁定型

棘轮套管型 / 摩擦套管型



测量范围大于 100mm 棘轮锁定型

测量范围	L	a	b	c	重量
0 - 25mm	0	2.8	9	(25)	270g
25 - 50mm	25	2.8	9.8	(32)	330g
50 - 75mm	50	2.8	12.6	(47)	470g
75 - 100mm	75	2.8	14	(60)	625g
100 - 125mm	132.8	5.3	16.7	(76.5)	600g
125 - 150mm	158.2	5.7	18.8	(91)	740g
150 - 175mm	183.6	6.1	19.1	(103.1)	800g
175 - 200mm	208.8	6.3	18.2	(115.3)	970g
200 - 225mm	234.2	6.7	16.8	(126.8)	1100g
225 - 250mm	258	5.5	18	(139.8)	1270g
250 - 275mm	284	6.5	18	(152.3)	1340g
275 - 300mm	309	6.5	18	(166)	1540g

## 性能参数

公制型 带有棘轮锁定装置

测量范围	货号	精度
0 - 25mm	293-230 / 293-240*	$\pm 1\mu\text{m}$
25 - 50mm	293-231 / 293-241*	$\pm 1\mu\text{m}$
50 - 75mm	293-232 / 293-242*	$\pm 1\mu\text{m}$
75 - 100mm	293-233 / 293-243*	$\pm 2\mu\text{m}$
100 - 125mm	293-250	$\pm 2\mu\text{m}$
125 - 150mm	293-251	$\pm 2\mu\text{m}$
150 - 175mm	293-252	$\pm 3\mu\text{m}$
175 - 200mm	293-253	$\pm 3\mu\text{m}$
200 - 225mm	293-254	$\pm 3\mu\text{m}$
225 - 250mm	293-255	$\pm 4\mu\text{m}$
250 - 275mm	293-256	$\pm 4\mu\text{m}$
275 - 300mm	293-257	$\pm 4\mu\text{m}$

\* 不带 SPC 数据输出

英制 / 公制型 带有棘轮锁定装置

测量范围	货号	精度
0 - 1"	293-330 / 293-340*	$\pm 0.00005''$
1" - 2"	293-331 / 293-341*	$\pm 0.00005''$
2" - 3"	293-332 / 293-342*	$\pm 0.00005''$
3" - 4"	293-333 / 293-343*	$\pm 0.0001''$
4" - 5"	293-350	$\pm 0.0001''$
5" - 6"	293-351	$\pm 0.0001''$
6" - 7"	293-352	$\pm 0.00015''$
7" - 8"	293-353	$\pm 0.00015''$
8" - 9"	293-354	$\pm 0.00015''$
9" - 10"	293-355	$\pm 0.0002''$
10" - 11"	293-356	$\pm 0.0002''$
11" - 12"	293-357	$\pm 0.0002''$

\* 不带 SPC 数据输出

公制型 带有棘轮套管

测量范围	货号	精度
0 - 25mm	293-234 / 293-244*	$\pm 1\mu\text{m}$
25 - 50mm	293-235 / 293-245*	$\pm 1\mu\text{m}$
50 - 75mm	293-236 / 293-246*	$\pm 1\mu\text{m}$
75 - 100mm	293-237 / 293-247*	$\pm 2\mu\text{m}$

\* 不带 SPC 数据输出

英制 / 公制型 带有棘轮套管

测量范围	货号	精度
0 - 1"	293-334 / 293-344*	$\pm 0.00005''$
1" - 2"	293-345*	$\pm 0.00005''$
2" - 3"	293-346*	$\pm 0.00005''$
3" - 4"	293-347*	$\pm 0.0001''$

\* 不带 SPC 数据输出

公制型 带有摩擦套管

测量范围	货号	精度
0 - 25mm	293-238 / 293-248*	$\pm 1\mu\text{m}$

\* 不带 SPC 数据输出

英制 / 公制型 带有摩擦套管

测量范围	货号	精度
0 - 1"	293-335 / 293-348*	$\pm 0.00005''$
1" - 2"	293-336	$\pm 0.00005''$

\* 不带 SPC 数据输出