

# Digimatic Holtest (三点内径千分尺)

## 468 系列 — 三点式内径千分尺

### 特点

- 钛涂层测针 (测量范围大于 12mm 型号) 具有良好的耐用性和冲击阻力, 可直达盲孔底端测量内径。
- 大型液晶读数显示, 易于读数。
- 功能: 预调、调零、数据保持、数据输出、错误报警、电池更换报警。
- 棘轮锁定装置可保持恒定测力。
- 可接近盲孔底端进行测量。
- 延长杆 (选件) 可用于测量深孔。
- 校正环规 (选件) 可用于原点设置。



钛涂层测针  
(仅限带有“-10”后缀的型号)

### 尺寸和重量

单位: mm

测量范围	L
6 - 8mm	45
8 - 10mm	45
10 - 12mm	45
12 - 16mm	76
16 - 20mm	76
20 - 25mm	91
25 - 30mm	103
30 - 40mm	103
40 - 50mm	102
50 - 63mm	105
62 - 75mm	105
75 - 88mm	105
87 - 100mm	105
100 - 125mm	151
125 - 150mm	151
150 - 175mm	151
175 - 200mm	151
200 - 225mm	151
225 - 250mm	151
250 - 275mm	151
275 - 300mm	151

**盲孔测量**  
测针固定在钳夹上, 可直达盲孔底端测量内径。

测量范围	a	b	c
2 - 6mm	—	—	2
6 - 12mm	2	—	2.5
12 - 20mm	0.3	5.6	3.5
20 - 30mm	0.3	8.3	5.2
30 - 50mm	0.3	13	10
50 - 100mm	0.3	17	14
100 - 300mm	12.4	21	13.8

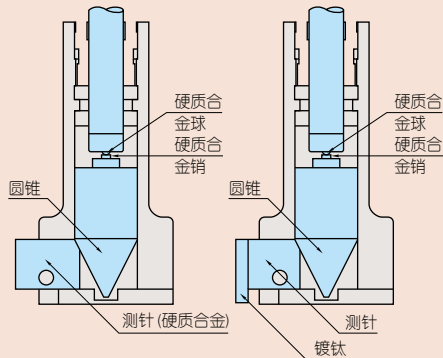


(参见第 9 页)

### 技术参数

精度: 参见性能参数  
 分辨率: 0.001mm, .00005"/0.001mm  
 (测量范围小于 4" 型号)  
 或 .0001"/0.001mm (测量范围大于 5" 型号)  
 测头: 硬质合金或钛涂层\*  
 \* 测量范围大于 12mm/.5"  
 测量方法: 三点式  
 显示: 液晶显示  
 电池: SR44 (1 个), 938882  
 电池寿命: 正常使用情况下约为 8 个月

6 - 12mm / .275 - .5"      大于 12mm / .5"



### 功能

调零、数据保持、自动电源开/关、数据输出、预调、英制/公制转换 (英制/公制型)  
 警告: 低电压、计算错误

### 选件

- 937387: SPC 电缆 (1m)
- 965013: SPC 电缆 (2m)
- 982693: 支架安装台
- 156-101: 支架
- : 延长杆 (参见性能参数)
- : 校正环规 (见 122 页)



## 性能参数

公制型		英制 / 公制型		带有钛涂层测针	
测量范围	货号	测量范围	货号	精度 *	延长杆 (选件)
6 - 8mm	468-131	.275" - .35"	468-231	±2μm (小于 2μm)	100mm (952322)
8 - 10mm	468-132	.35" - .425"	468-232	±2μm (小于 2μm)	100mm (952322)
10 - 12mm	468-133	.425" - .5"	468-233	±2μm (小于 2μm)	100mm (952322)
12 - 16mm	468-134-10	.5" - .65"	468-234-10	±2μm (小于 2μm)	150mm (952621)
16 - 20mm	468-135-10	.65" - .8"	468-235-10	±2μm (小于 2μm)	150mm (952621)
20 - 25mm	468-136-10	.8" - 1"	468-236-10	±3μm (小于 3μm)	150mm (952622)
25 - 30mm	468-137-10	1" - 1.2"	468-237-10	±3μm (小于 3μm)	150mm (952622)
30 - 40mm	468-138-10	1.2" - 1.6"	468-238-10	±3μm (小于 3μm)	150mm (952622)
40 - 50mm	468-139-10	1.6" - 2"	468-239-10	±3μm (小于 3μm)	150mm (952622)
50 - 63mm	468-140-10	2" - 2.5"	468-240-10	±3μm (小于 3μm)	150mm (952623)
62 - 75mm	468-141-10	2.5" - 3"	468-241-10	±3μm (小于 3μm)	150mm (952623)
75 - 88mm	468-142-10	3" - 3.5"	468-242-10	±3μm (小于 3μm)	150mm (952623)
87 - 100mm	468-143-10	3.5" - 4"	468-243-10	±3μm (小于 3μm)	150mm (952623)
100 - 125mm	468-144-10	4" - 5"	468-244-10	±5μm (小于 5μm)	150mm (952623)
125 - 150mm	468-145-10	5" - 6"	468-245-10	±5μm (小于 5μm)	150mm (952623)
150 - 175mm	468-146-10	6" - 7"	468-246-10	±5μm (小于 5μm)	150mm (952623)
175 - 200mm	468-147-10	7" - 8"	468-247-10	±5μm (小于 5μm)	150mm (952623)
200 - 225mm	468-148-10	8" - 9"	468-248-10	±5μm (小于 5μm)	150mm (952623)
225 - 250mm	468-149-10	9" - 10"	468-249-10	±5μm (小于 5μm)	150mm (952623)
250 - 275mm	468-150-10	10" - 11"	468-250-10	±5μm (小于 5μm)	150mm (952623)
275 - 300mm	468-151-10	11" - 12"	468-251-10	±5μm (小于 5μm)	150mm (952623)

\* 精度不包括量化偏差 (最大偏差)

### 全套套装

包括全套量具 (显示装置和各种尺寸测头)。

公制型		带有钛涂层测针		
测量范围	货号	单体测量范围	校正环规	备注
6 - 12mm	468-961	6-8, 8-10, 10-12mm	ø8mm, ø10mm	—
12 - 25mm	468-962-10	12-16, 16-20, 20-25mm	ø16mm, ø20mm	—
25 - 50mm	468-963-10	25-30, 30-40, 40-50mm	ø30mm, ø40mm	—
50 - 75mm	468-964-10	50-63, 62-75mm	ø62mm	—
75 - 100mm	468-965-10	75-88, 87-100mm	ø87mm	—

英制 / 公制型		带有钛涂层测针		
测量范围	货号	单体测量范围	校正环规	备注
.275" - .5"	468-966	.275-.35", .35-.425", .425-.5"	.35" DIA., .425" DIA.	—
.5" - 1"	468-967-10	.5-.65", .65-.8", .8-1"	.65" DIA., .8" DIA.	—
1" - 2"	468-968-10	1-1.2", 1.2-1.6", 1.6-2"	1.2" DIA., 1.6" DIA.	—
2" - 3"	468-969-10	2-2.5", 2.5-3"	2.5" DIA.	—
3" - 4"	468-970-10	3-3.5", 3.5-4"	3.5" DIA.	—

### 可更换测头套装

包括带有特殊尺寸可更换测头的显示装置。

公制型		带有钛涂层测针		
测量范围	货号	单体测量范围	校正环规	备注
6 - 12mm	468-951	6-8, 8-10, 10-12mm	ø8mm, ø10mm	带有延长杆
12 - 20mm	468-952-10	12-16, 16-20mm	ø16mm.	带有延长杆
20 - 50mm	468-953-10	20-25, 25-30, 30-40, 40-50mm	ø25mm, ø40mm	带有延长杆
50 - 100mm	468-954-10	50-63, 62-75, 75-88, 87-100mm	ø62mm, ø87mm	带有延长杆
100 - 200mm	468-955-10	100-125, 125-150, 150-175, 175-200mm	ø125mm, ø175mm	带有延长杆

英制 / 公制型		带有钛涂层测针		
测量范围	货号	单体测量范围	校正环规	备注
.275" - .5"	468-956	.275-.35", .35-.425", .425-.5"	.35" DIA., .425" DIA.	带有延长杆
.5" - .8"	468-957-10	.5-.65", .65-.8"	.65" DIA.	带有延长杆
.8" - 2"	468-958-10	.8-1", 1-1.2", 1.2-1.6", 1.6-2"	1" DIA., 1.6" DIA.	带有延长杆
2" - 4"	468-959-10	2-2.5", 2.5-3", 3-3.5", 3.5-4"	2.5" DIA., 3.5" DIA.	带有延长杆
4" - 8"	468-960-10	4-5", 5-6", 6-7", 7-8"	5" DIA., 7" DIA.	带有延长杆



468-963-10



468-953-10