



常规产品目录



上海紫上

丹佛斯集团

丹佛斯是丹麦最大的工业企业之一，丹佛斯是一家在机电部件和解决方案研究、开发、生产、销售和服务领域处于世界领先地位的全球集团，为各行各业提供产品和服务

丹佛斯工业自动化

—可靠性、高性能、满意度的保证

丹佛斯工业自动化为液压、工程机械、水处理、空压机和船舶等应用提供安全、精确和可靠的控制，我们现在用于这些行业的产品包括：

- 压力变送器
- 压力开关
- 压差开关
- 温度传感器
- 温度变送器
- 温度开关
- 温差开关
- 电磁阀
- 自励式温控阀
- 钎焊式板式换热器

要了解更多的产品信息和解决方案，请联系我们：
上海紫上 www.szscsco.com

● 压力变送器	3	CAS 差压开关	34
MBS 3000 通用型压力变送器	4	MBC 模块式差压开关	35
MBS 1900 紧凑型压力变送器	5	RT 温度开关	35
MBS 3050 带脉冲缓冲器的通用型压力变送器	5	KP 温度开关	36
MBS 1250 用于重工的紧凑型压力变送器	6	KPS 温度开关	37
MBS 3100 船用通用型压力变送器	7	MBC 8100 带船级认证模块式紧凑型温度开关	38
MBS 3200 通用高温型压力变送器	8	● 电磁阀	39
MBS 32 工业通用电压输出的压力变送器	8	EV210B 直动式 2 位/2 通电磁阀	40
MBS 33 工业通用压力变送器	9	EV220B (6-22 系列) 先导式 2 位/2 通电磁阀	41
AKS 33 压力传感器	10	EV220B (15-50 系列) 先导式 2 位/2 通电磁阀	42
AKS 32 压力传感器	11	EV220B (65-100 系列) 先导式 2 位/2 通电磁阀	44
MBS 4010 平膜片型的压力变送器	12	EV250B 助力提升式 2 位/2 通电磁阀	44
MBS 4500 零点和量程可调的压力变送器	13	EV260B 先导式 2 通比例电磁阀	45
MBS 4510 带平膜片零点和量程可调的压力变送器	13	EV225B 先导式 2 位/2 通蒸汽用电磁阀	45
MBS 5150 带缓冲器和船级认证的模块式压力变送器	14	EV224B 先导式 2 位/2 通高压电磁阀	46
MBS 5100 具有船级认证的模块式压力变送器	15	EV310B 直动式 3 位/2 通电磁阀	46
MBS 4701 防爆型压力变送器	16	EV210A 直动式 2 位/2 通紧凑型电磁阀	47
MBS 4751 带有脉冲缓冲器的防爆型压力变送器	17	EV220A 先导式 2 位/2 通电磁阀	48
EMP 2 盒式压力变送器	17	EV310A 直动式 3 位/2 通紧凑型电磁阀	49
● 温度传感器	19	线圈	49
MBT 3270 温度传感器	19	● AVTA 小口径自力式温控阀	53
MBT 153 电缆式温度传感器	20	WVTS 大口径自力式温控阀	54
MBT 3260 传感器芯固定的温度传感器	20	AV210 角座外部操作阀	55
MBT 3560 带内置变送器的温度传感器	21	● 钎焊板式换热器	56
MBT 5250 温度传感器	22	B3-012 钎焊板式换热器	57
MBT 5260 温度传感器	22	B3-014 钎焊板式换热器	57
MBT 5310 轴承用温度传感器	23	B3-018 钎焊板式换热器	58
MBT 5252 温度传感器	23	B3-020 钎焊板式换热器	58
MBT 5113 排气温度传感器	25	B3-027 钎焊板式换热器	59
MBT 5116 排气温度传感器	25	B3-030 钎焊板式换热器	59
● 压力开关、压差开关、温度开关	26	B3-052 钎焊板式换热器	60
RT 通用压力开关 (包括防爆型)	27	B3-095 钎焊板式换热器	60
BCP 压力控制器	28	B3-0095B 钎焊板式换热器	61
KP 轻工业压力开关	28	B3-113 钎焊板式换热器	61
KPI 轻工业压力开关	29	B3-136 钎焊板式换热器	62
KPS 重工业压力开关	29	B3-210 钎焊板式换热器	62
CAS 重工业压力开关	30	B3-260 钎焊板式换热器	63
CS 用于空气和水应用压力开关	31	钎焊板式换热器配件	63
MBC5000 模块式紧凑型压力开关	31	板换接口	64
MBC 5100 具备船级认证的模块式紧凑型压力开关	32	丹佛斯产品应用	65
KP 双压力开关	33	丹佛斯产品综合图片	66
RT 差压开关	34		

压力变送器

型号	MBS3000	MBS1900	MBS3050	MBS1250	MBS3100	MBS3200
页码	4	5	5	6	7	8
压力范围	600 Bar	25Bar	600Bar	2200Bar	600Bar	600Bar
输出信号	电流/电压	电流/电压	电流/电压	电流/电压	电流/电压	电流/电压
介质温度	-40-85℃	0-80℃	-40-85℃	-40-125℃	-40-85℃	-40-125℃
防护等级	IP65	IP65	IP65	IP65	IP65	IP65
材料	AISI316L	AISI304	AISI316L	AISI316L	AISI316L	AISI316L
精度	0.5%	1%	0.5%	0.5%	0.5%	0.5%

型号	MBS32	MBS33	AKS33	AKS32	MBS4010	MBS4500
页码	8	9	10	11	12	13
压力范围	600Bar	600Bar	600Bar	600Bar	25Bar	600Bar
输出信号	电压	电流	电流	电压	电流	电流
介质温度	-40-85℃	-40-85℃	-40-85℃	-40-85℃	-10-80℃	-40-85℃
防护等级	IP65	IP65	IP65	IP65	IP65	IP65
材料	AISI316L	AISI316L	AISI316L	AISI316L	AISI316L	AISI316L
精度	0.3%	0.3%	0.3%	0.3%	0.3%	0.2%

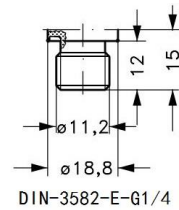
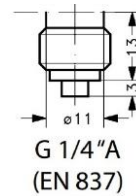
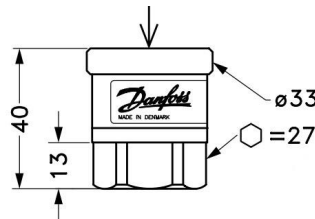
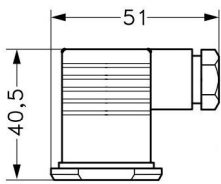
型号	MBS4510	MBS5150	MBS5100	MBS4701	MBS4751	EMP2
页码	13	14	15	16	17	17
压力范围	25Bar	600Bar	600Bar	600Bar	600Bar	600Bar
输出信号	电流	电流	电流	电流	电流	电流
介质温度	-40-85℃	-40-85℃	-40-85℃	-30-80℃	-30-80℃	-40-100℃
防护等级	IP65	IP65	IP65	IP65	IP65	IP65
材料	AISI316L	AISI316L	AISI316L	AISI316L	AISI316L	AISI316L
精度	0.2%	0.1%	0.1%	0.3%	0.3%	0.5%

MBS 3000 通用型压力变送器



MBS 3000 通用型压力变送器几乎适用于所有的工业应用，即使在恶劣的环境下，也能提供可靠的压力测量。这款灵活的压力变送器系列包括一个 4-20 mA 输出信号、绝对压力和表压(相对压力)型号、从 0-1 到 0-600 bar 的测量范围以及规格齐全的压力和电气连接。良好的抗振能力，可靠的结构，以及高度的 EMC/EMI 保护，使得该压力变送器符合最严格的工业要求。

- 4- 20 mA 输出信号
- 工作温度 -40 到 85° C
- 测量范围 0 - 600 bar
- 精度 0.5%
- G 1/4A ISO 228/1 标准压力连接
- 防护等级 IP65
- 适用于严酷的工业环境，比如泵、压缩机、气动系统和水处理



MBS 3000 通用型压力变送器

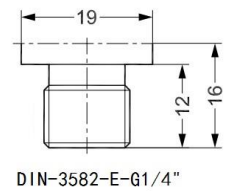
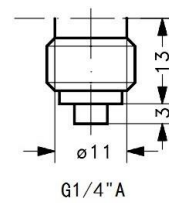
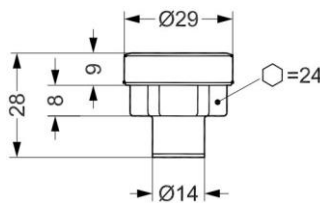
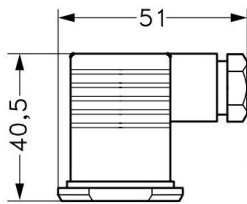
型号	压力范围 Bar	输出信号	压力连接	电气连接	代码
MBS3000	-1-0	4-20mA	G1/2A	PG9	060G3790
MBS3000	0-0.3	4-20mA	G1/4A	PG9	060G1626
MBS3000	0-1	4-20mA	G1/4A	PG9	060G1113
MBS3000	0-1.6	4-20mA	G1/4A	PG9	060G1429
MBS3000	0-2.5	4-20mA	G1/4A	PG9	060G1122
MBS3000	-1-3	4-20mA	G1/4A	PG9	060G5539
MBS3000	0-4	4-20mA	G1/4A	PG9	060G1123
MBS3000	0-6	4-20mA	G1/4A	PG9	060G1124
MBS3000	0-10	4-20mA	G1/4A	PG9	060G1125
MBS3000	-1-15	4-20mA	G1/4A	PG9	060G1121
MBS3000	0-16	4-20mA	G1/4A	PG9	060G1133
MBS3000	0-25	4-20mA	G1/4A	PG9	060G1430
MBS3000	0-40	4-20mA	G1/4A	PG9	060G1105
MBS3000	0-60	4-20mA	G1/4A	PG9	060G1106
MBS3000	0-100	4-20mA	G1/4A	PG9	060G1107
MBS3000	0-160	4-20mA	G1/4A	PG9	060G1112
MBS3000	0-250	4-20mA	G1/4 DIN3852-E	PG9	060G6139
MBS3000	0-400	4-20mA	G1/4 DIN3852-E	PG9	060G3723
MBS3000	0-600	4-20mA	G1/4A	PG9	060G1110

MBS 1900 紧凑型压力变送器



MBS1900 压力变送器是专门为诸如增压泵和空压机这种空气和水应用而设计的。这款压力变送器设计灵活，绝压型表压型（相对压力）均有，可以提供多种输出信号。测量范围从 0~4bar 到 0~25bar，而且还可提供多种压力及电气连接方式 密封材料为 AISI316L 型不锈钢

- 密封材料为 AISI316L 型不锈钢
- 针对空气和水的应用而设计
- 与介质接触部分材料为不锈钢 (AISI 304)
- 压力范围可至 0 - 25bar
- 精度 1%
- 输出信号：4-20mA 或按比例输出
- 防护等级 IP65
- 符合 RoHS 规范



MBS 1900 紧凑型压力变送器

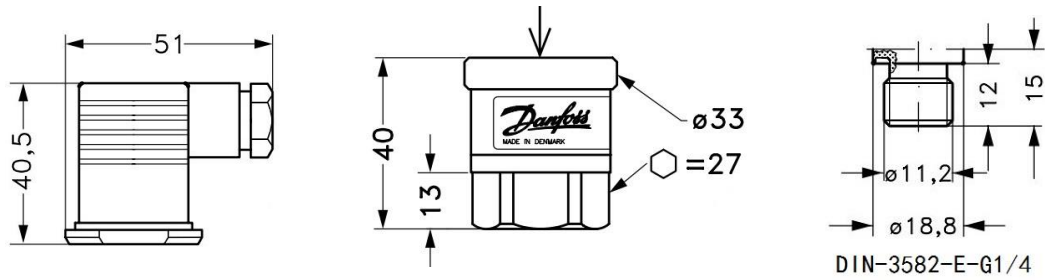
型号	压力范围 Bar	输出信号	压力连接	电气连接	代码
MBS1900	0-4	4-20mA	G1/4 DIN3852-E	PG9	064G6585
MBS1900	0-6	4-20mA	G1/4A	PG9	064G6521
MBS1900	0-10	4-20mA	G1/4 DIN3852-E	PG9	064G6586
MBS1900	0-10	4-20mA	G1/4A	PG9	064G6522
MBS1900	0-16	4-20mA	G1/4 DIN3852-E	PG9	064G6531
MBS1900	0-16	4-20mA	G1/4A	PG9	064G6523
MBS1900	0-16	4-20mA	R1/4	PG9	064G6542
MBS1900	0-16	4-20mA	1/4NPT	PG9	064G6567
MBS1900	0-25	4-20mA	G1/4 DIN3852-E	PG9	064G6571

MBS 3050 带脉冲缓冲器的通用型压力变送器



通用型压力变送器 MBS 3050 用于存在严重介质问题（如气穴、液锤或压力峰值）的液压应用中，即使在恶劣的环境下，它也能提供可靠的压力测量。这款灵活的压力变送器系列包括一个 4-20 mA 输出信号、绝对压力和表压（相对压力）型号、从 0-1 到 0-600 bar 的测量范围以及规格齐全的压力和电气连接。良好的抗振能力，可靠的结构，以及高度的 EMC/EMI 保护，使得该压力变送器符合最严格的工业要求。

- 4- 20 mA 输出信号
- 工作温度 -40 到 85° C
- 测量范围 0 - 600 bar
- 精度：0.5%
- DIN 3852 - G 1/4A 标准压力连接
- 防护等级 IP65
- 带有内置的脉冲缓冲器
- 尤其适用于液压应用



MBS 3050 带脉冲缓冲器的通用型压力变送器

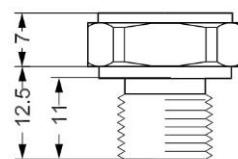
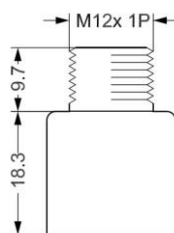
型号	压力范围 Bar	输出信号	压力连接	电气连接	代码
MBS3050	0-60	4-20mA	G1/4 DIN3852-G	PG9	060G1411
MBS3050	0-100	4-20mA	G1/4 DIN3852-G	PG9	060G1151
MBS3050	0-160	4-20mA	G1/4 DIN3852-G	PG9	060G1152
MBS3050	0-250	4-20mA	G1/4 DIN3852-G	PG9	060G1153
MBS3050	0-400	4-20mA	G1/4 DIN3852-G	PG9	060G1154
MBS3050	0-600	4-20mA	G1/4 DIN3852-G	PG9	060G1408
MBS3050	0-250	4-20mA	G1/4 DIN3852-E	PG9	060G3582
MBS3050	0-400	4-20mA	G1/4 DIN3852-E	PG9	060G3583
MBS3050	0-250	1-5V	G1/4 DIN3852-E	PG9	060G3584
MBS3050	0-400	1-5V	G1/4 DIN3852-E	PG9	060G3585
MBS3050	0-250	0-10V	G1/4 DIN3852-E	PG9	060G3557
MBS3050	0-400	0-10V	G1/4 DIN3852-E	PG9	060G3586
MBS3050	0-250	4-20mA	G1/4 DIN3852-E	M12-4	060G3628

MBS 1250 用于重工的紧凑型压力变送器



MBS 1250 紧凑型重工况压力变送器 (面向 OEM) 旨在用于严酷的液压应用。集成的脉冲缓冲器提供了高水平的防气穴和防液锤能力，而深思熟虑的设计则提供了优秀的抗振性和非凡的可靠性。高度的 EMI 保护使得该压力变送器符合最严格的工业要求。

- 适用于高达 125° C 的介质和环境温度
- 测量范围 0 - 2200 bar
- 精度: 0.5%
- 所有标准输出信号: 4-20mA、0-5V、1-5V、1-6V、0-10V、10-90% 比率计电压
- 湿润部件均用不锈钢制造
- 防护等级 IP65
- 高达 100 V/m 的 EMC 保护
- 所有型号均带有集成的脉冲缓冲器



G1/4A DIN 3852-E

MBS 1250 用于重工的紧凑型压力变送器

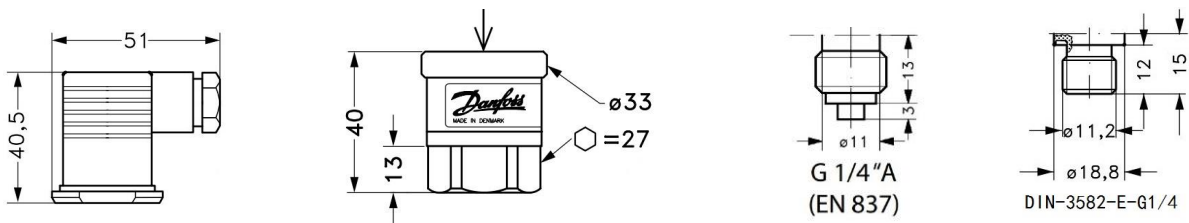
型号	压力范围 Bar	输出信号	压力连接	电气连接	代码
MBS1250	0-250	4-20mA	G1/4 DIN3852-E	M12-4	063G1229
MBS1250	0-250	0.5-4.5V	G1/4 DIN3852-E	M12-4	063G1232
MBS1250	0-250	0-5V	G1/4 DIN3852-E	M12-4	063G1068
MBS1250	0-300	4-20mA	G1/4 DIN3852-E	M12-4	060G1348
MBS1250	0-400	4-20mA	G1/4 DIN3852-E	M12-4	063G1123
MBS1250	0-400	0.5-4.5V	G1/4 DIN3852-E	M12-4	063G1231

MBS 3100 船用通用型压力变送器



MBS 3100 几乎可以用于所有的海上应用。即使在恶劣的环境条件下，它也能提供可靠的压力测量。这款灵活的压力变送器系列通过了 LR、DNV、GL、RINA、ABS、BV、NKK、PRS、MRS 认证，从 0-1 到 0-600 bar 的测量范围、插头和电缆连接以及规格齐全的压力连接。良好的抗振能力，可靠的结构，以及高度的 EMC/EMI 保护，使得该压力变送器符合最严格的海上应用要求。

- 4- 20 mA 输出信号
- 工作温度 -40 到 85° C
- 测量范围 0 - 600 bar
- 精度 0.5%
- 防护等级 IP65
- G 1/4A DIN 16288、G 1/4A 标准压力连接，DIN 3852 G 1/2A DIN 16288 O 形圈
- 可以符合所有相关的海上应用认证
- 适用于海上应用



MBS 3100 船用通用型压力变送器

型号	压力范围 Bar	输出信号	压力连接	电气连接	代码
MBS3100	0-4	4-20mA	G1/4A	PG11	060G1367
MBS3100	0-6	4-20mA	G1/4A	PG11	060G1368
MBS3100	0-10	4-20mA	G1/4A	PG11	060G1369
MBS3100	0-16	4-20mA	G1/4A	PG11	060G1370
MBS3100	0-25	4-20mA	G1/4A	PG11	060G1371
MBS3100	0-40	4-20mA	G1/4A	PG11	060G1372

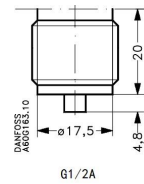
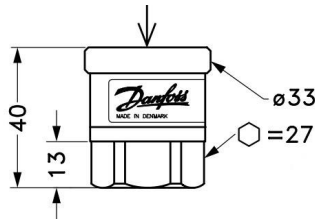
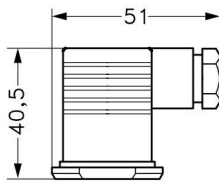
MBS 3200 通用高温型压力变送器



MBS 3200 高温压力变送器几乎适用于所有的工业应用，即使在恶劣的环境条件下，也能提供可靠的压力测量。

这款灵活的压力变送器从 0-1 到 0-600 bar 的测量范围以及规格齐全的压力和电气连接。良好的抗振能力，可靠的结构，高度的 EMC/EMI 保护，以及较高的工作温度，使得该压力变送器符合最严格的工业要求。

- 4 - 20 mA、0 - 5 V、1 - 5 V、1 - 6 V 和 0 - 10 V 输出信号
- 工作温度 -40 到 125° C
- 测量范围 0 - 600 bar
- 精度 0.5%
- 防护等级 IP65
- 规格齐全的压力和电气连接
- 适用于严酷的工业环境



MBS 3200 通用高温型压力变送器

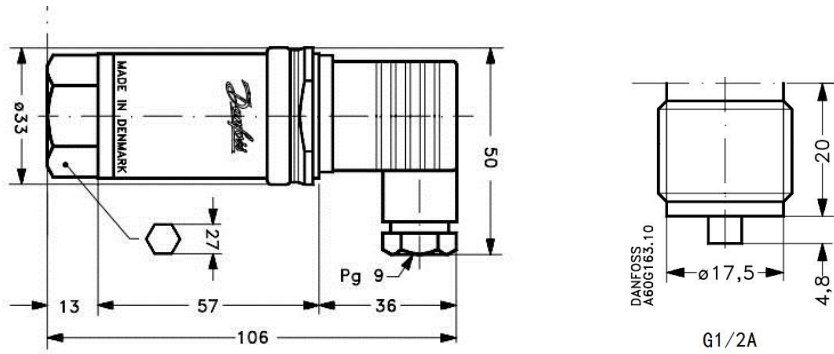
型号	压力范围 Bar	输出信号	压力连接	电气连接	代码
MBS3200	0-1	4-20mA	G1/2A	PG9	060G1870
MBS3200	0-4	4-20mA	G1/2A	PG9	060G1873
MBS3200	0-6	4-20mA	G1/2A	PG9	060G1874
MBS3200	0-10	4-20mA	G1/2A	PG9	060G1875
MBS3200	0-16	4-20mA	G1/2A	PG9	060G1876
MBS3200	0-25	4-20mA	G1/2A	PG9	060G1877
MBS3200	0-40	4-20mA	G1/2A	PG9	060G1878
MBS3200	0-60	4-20mA	G1/2A	PG9	060G1879
MBS3200	0-100	4-20mA	G1/2A	PG9	060G1880
MBS3200	0-160	4-20mA	G1/2A	PG9	060G1881
MBS3200	0-250	4-20mA	G1/2A	PG9	060G1882
MBS3200	0-400	4-20mA	G1/2A	PG9	060G1883
MBS3200	0-600	4-20mA	G1/2A	PG9	060G1884

MBS 32 工业通用电压输出的压力变送器



MBS 32 压力变送器几乎适用于所有的工业应用，即使在恶劣的环境条件下，它们也能提供可靠的压力测量。从 0-1 到 0-600 bar 的测量范围以及规格齐全的压力和电气连接。良好的抗振能力，可靠的结构，以及高度的 EMC/EMI 保护，使得该压力变送器符合最严格的工业要求。

- 0-10V 输出信号
- 工作温度 -40 到 85° C
- 测量范围 0 - 600 bar
- 精度 0.3%
- 防护等级 IP65
- 规格齐全的压力连接
- 适用于严酷的工业环境



MBS 32 工业通用电压输出的压力变送器

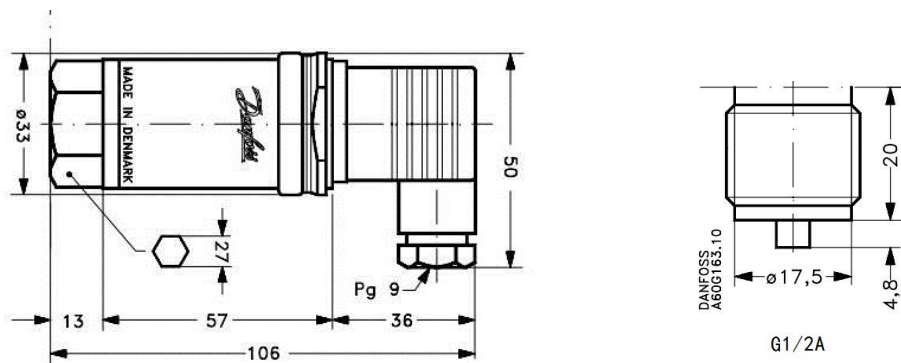
型号	压力范围 Bar	输出信号	压力连接	电气连接	代码
MBS32	0-6	0-10V	G1/2A	PG9	060G1226
MBS32	0-16	0-10V	G1/2A	PG9	060G1228
MBS32	0-25	0-10V	G1/2A	PG9	060G1229
MBS32	0-60	0-10V	G1/2A	PG9	060G1249
MBS32	0-100	0-10V	G1/2A	PG9	060G1259
MBS32	0-600	0-10V	G1/2A	PG9	060G1263

MBS 33 工业通用压力变送器



MBS 33 压力变送器几乎适用于所有的工业应用，即使在恶劣的环境条件下，它们也能提供可靠的压力测量。这款灵活的压力变送器系列包括一个 4-20 mA 输出信号、绝对压力和表压(相对压力)型号、从 0-1 到 0-600 bar 的测量范围以及规格齐全的压力和电气连接。优秀的抗振能力，可靠的结构，以及高度的 EMC/EMI 保护，使得该压力变送器符合最严格的工业要求。

- 4- 20 mA 输出信号
- 工作温度 -40 到 85° C
- 测量范围 0 - 600 bar
- 精度 0.3%
- 防护等级 IP65
- 规格齐全的压力连接
- 适用于严酷的工业环境



MBS 33 工业通用压力变送器

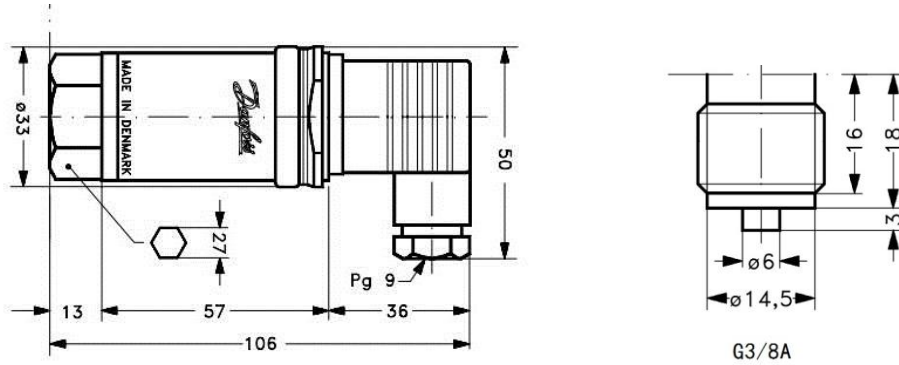
型号	压力范围 Bar	输出信号	压力连接	电气连接	代码
MBS33	0-0.6	4-20mA	G1/2A	PG9	060G3005
MBS33	0-1	4-20mA	G1/2A	PG9	060G3006
MBS33	0-1.6	4-20mA	G1/2A	PG9	060G3007
MBS33	0-2.5	4-20mA	G1/2A	PG9	060G3008
MBS33	0-4	4-20mA	G1/2A	PG9	060G3009
MBS33	0-6	4-20mA	G1/2A	PG9	060G3010
MBS33	0-10	4-20mA	G1/2A	PG9	060G3011
MBS33	0-16	4-20mA	G1/2A	PG9	060G3012
MBS33	0-25	4-20mA	G1/2A	PG9	060G3013
MBS33	0-40	4-20mA	G1/2A	PG9	060G3014
MBS33	0-60	4-20mA	G1/2A	PG9	060G3015
MBS33	0-100	4-20mA	G1/2A	PG9	060G3016
MBS33	0-160	4-20mA	G1/2A	PG9	060G3017
MBS33	0-250	4-20mA	G1/2A	PG9	060G3018
MBS33	0-400	4-20mA	G1/2A	PG9	060G3019
MBS33	0-600	4-20mA	G1/2A	PG9	060G3020
MBS33	-1-0	4-20mA	G1/2A	PG9	060G3036
MBS33	-1-0.6	4-20mA	G1/2A	PG9	060G3037
MBS33	-1-1.5	4-20mA	G1/2A	PG9	060G3038
MBS33	-1-3	4-20mA	G1/2A	PG9	060G3039
MBS33	-1-5	4-20mA	G1/2A	PG9	060G3040
MBS33	-1-9	4-20mA	G1/2A	PG9	060G3041
MBS33	-1-15	4-20mA	G1/2A	PG9	060G3042
MBS33	-1-24	4-20mA	G1/2A	PG9	060G3043

AKS 33 压力传感器



AKS 33 是压力传感器，将测量所得的压力转换成一个 4-20mA 电流输出信号。输出信号可以适用于 ADAP-KOOL® 制冷控制系统。

- 4-20mA 输出信号
- 工作温度 -40 到 85° C
- 精度 0.3%
- 防护等级 IP65
- 规格齐全的压力连接
- 适用于严酷的工业环境



AKS 33 压力传感器

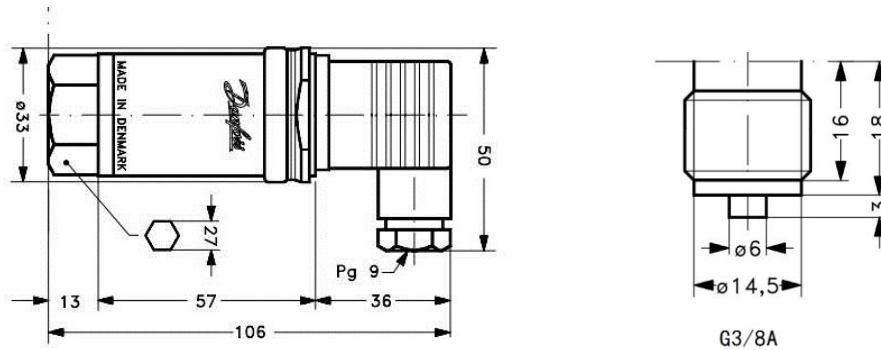
型号	压力范围 Bar	输出信号	压力连接	电气连接	代码
AKS33	-1-5	4-20mA	G3/8A	PG9	060G2108
AKS33	-1-6	4-20mA	G3/8A	PG9	060G2104
AKS33	-1-9	4-20mA	G3/8A	PG9	060G2111
AKS33	-1-12	4-20mA	G3/8A	PG9	060G2105
AKS33	-1-20	4-20mA	G3/8A	PG9	060G2106
AKS33	-1-34	4-20mA	G3/8A	PG9	060G2107
AKS33	0-16	4-20mA	G3/8A	PG9	060G2109
AKS33	0-25	4-20mA	G3/8A	PG9	060G2110

AKS 32 压力传感器



AKS 32 是压力传感器，将测量所得的压力转换成一个电压输出信号。输出信号可以适用于 ADAP-KOOL®制冷控制系统。

- 1-5V、0-10V 输出信号
- 工作温度 -40 到 85° C
- 精度 0.3%
- 防护等级 IP65
- 规格齐全的压力连接
- 适用于严酷的工业环境



AKS 32 压力传感器

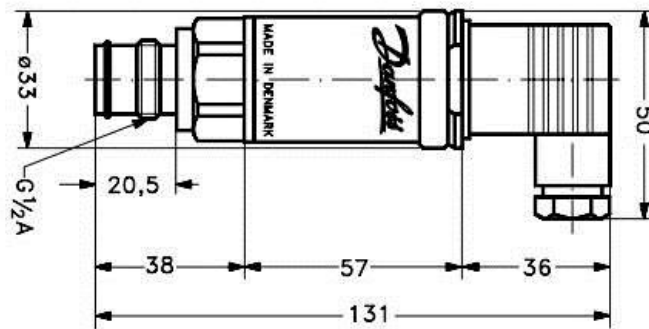
型号	压力范围 Bar	输出信号	压力连接	电气连接	代码
AKS32	-1-6	1-5V	G3/8A	PG9	060G2004
AKS32	-1-12	1-5V	G3/8A	PG9	060G2005
AKS32	-1-20	1-5V	G3/8A	PG9	060G2006
AKS32	-1-34	1-5V	G3/8A	PG9	060G2007
AKS32	-1-5	0-10V	G3/8A	PG9	060G2038
AKS32	-1-9	0-10V	G3/8A	PG9	060G2036
AKS32	-1-24	0-10V	G3/8A	PG9	060G2037
AKS32	-1-39	0-10V	G3/8A	PG9	060G2079

MBS 4010 平膜片型的压力变送器



MBS 4010 平膜片压力变送器几乎适用于所有存在不均匀、高粘度或易结晶介质的工业应用，即使在恶劣的环境条件下，也能提供可靠的压力测量，0-60 bar 的测量范围、插头和电缆连接以及一个带有平膜片的 G1/2A 压力连接。良好的抗振能力，可靠的结构，以及高度的 EMC/EMI 保护，使得该压力变送器符合最严格的工业要求。

- 4- 20 mA 输出信号
- 工作温度 -40 到 85° C
- 测量范围 0 - 60 bar
- 精度 0.3%
- 防护等级 IP65
- 带有平膜片
- 适用于具有侵蚀性、粘稠、不均匀和易结晶的介质



MBS 4010 平膜片型的压力变送器

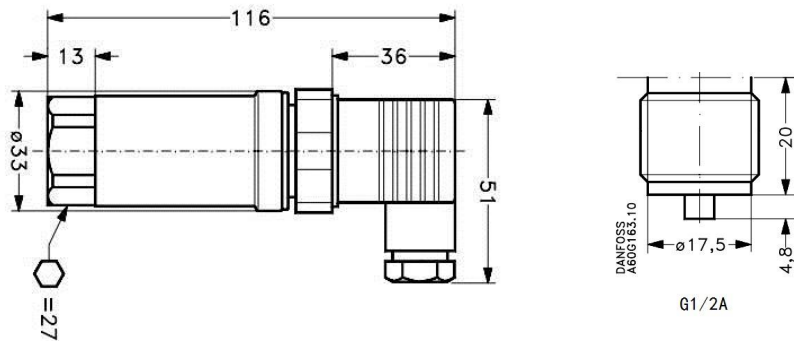
型号	压力范围 Bar	输出信号	压力连接	电气连接	代码
MBS4010	0-6	4-20mA	G1/2A	PG9	060G3212
MBS4010	0-10	4-20mA	G1/2A	PG9	060G3213
MBS4010	0-16	4-20mA	G1/2A	PG9	060G3214
MBS4010	0-60	4-20mA	G1/2A	PG9	060G3217

MBS 4500 零点和量程可调的压力变送器



MBS 4500 高精度压力变送器几乎适用于所有的工业应用，即使在恶劣的环境条件下，也能提供可靠的压力测量。这款灵活的压力变送器系列包括一个 4-20 mA 输出信号、绝对压力和表压(相对压力)型号、从 0-1 到 0-600 bar 的测量范围、可调节的零点和量程、插头连接以及规格齐全的压力连接。优秀的抗振能力，可靠的结构，以及高度的 EMC/EMI 保护，使得该压力变送器符合最严格的工业要求。

- 4- 20 mA 输出信号
- 工作温度 -40 到 85° C
- 测量范围 0 - 600 bar
- 精度 0.2%
- 防护等级 IP65
- 多种不同规格的压力连接
- 零点和量程可调节
- 适用于严酷的工业环境



MBS 4500 零点和量程可调的压力变送器

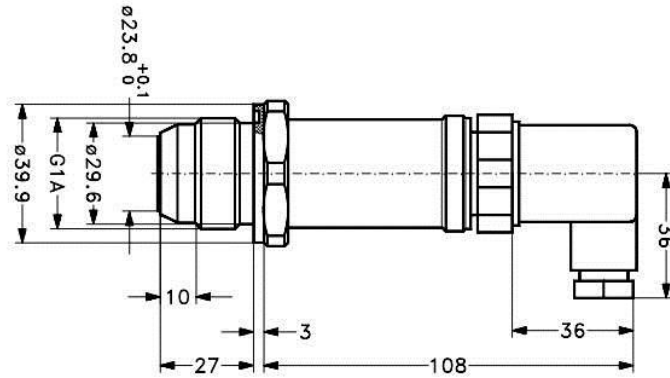
型号	压力范围 Bar	输出信号	压力连接	电气连接	代码
MBS4500	-1-0	4-20mA	G1/2A	PG9	060G2452
MBS4500	0-2.5	4-20mA	G1/2A	PG9	060G2403
MBS4500	0-6	4-20mA	G1/2A	PG9	060G2405
MBS4500	0-10	4-20mA	G1/2A	PG9	060G2406
MBS4500	0-16	4-20mA	G1/2A	PG9	060G2407

MBS 4510 带平膜片并且零点和量程可调的压力变送器



MBS 4510 高精度平膜片压力变送器旨在用于存在不均匀、高粘度或易结晶介质的工业应用和食品酿造应用，即使在恶劣的环境条件下，也能提供可靠的压力测量。这款压力变送器可调节零点和量程、插头连接以及一个带有平膜片 G1A 锥形压力连接。优秀的抗振能力，可靠的结构，以及高度的 EMC/EMI 保护，使得该压力变送器符合最严格的工业要求。

- 4- 20 mA 输出信号
- 工作温度 -40 到 85° C
- 测量范围 0 - 250 mbar 到 0 - 25 bar
- 精度 0.2%
- 防护等级 IP65
- 多种不同规格的压力连接
- 零点和量程可调节
- 带有平膜片
- 适用于食品酿造行业以及工业应用中存在侵蚀性、不均匀和高粘度介质的场合



MBS 4510 带平膜片并且零点和量程可调的压力变送器

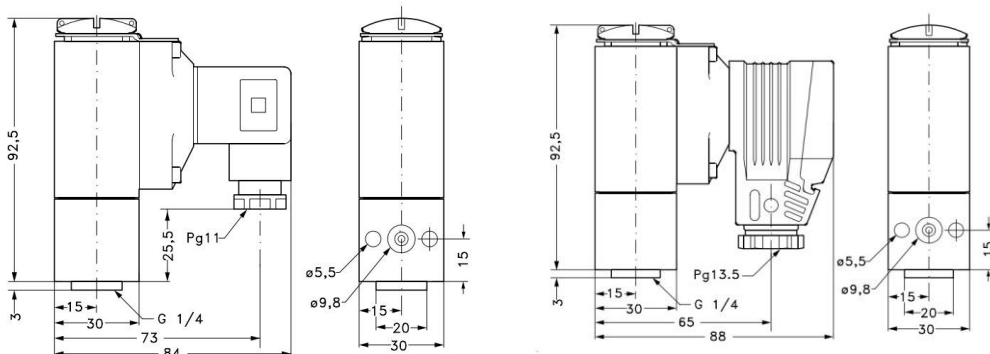
型号	压力范围 Bar	输出信号	压力连接	电气连接	代码
MBS4510	-0.25-0.5	4-20mA	G1A	PG9	060G1844
MBS4510	0-0.25	4-20mA	G1A	PG9	060G2418
MBS4510	0-0.4	4-20mA	G1A	PG9	060G2419
MBS4510	0-0.6	4-20mA	G1A	PG9	060G2420
MBS4510	0-1	4-20mA	G1A	PG9	060G2421
MBS4510	0-1.6	4-20mA	G1A	PG9	060G2422
MBS4510	0-10	4-20mA	G1A	PG9	060G2426
MBS4510	0-25	4-20mA	G1A	PG9	060G2428

MBS 5150 带有脉冲缓冲器并具备船级认证的模块式压力变送器



通过了船级认证的高精度压力变送器 MBS 5150 旨在用于存在严重介质问题（如气穴、液锤或压力峰值）的海上应用，能提供可靠的压力测量。这款压力变送器系列采用模块式设计，它通过了 LR、DNV、GL、RINA、ABS、BV、NKK、PRS、MRS、KRS 认证，可调节的零点和量程、插头连接以及内螺纹/法兰压力连接。优秀的抗振能力，可靠的结构，以及高度的 EMC/EMI 保护，使得该压力变送器符合最严格的工业要求。

- 4- 20 mA 输出信号
- 工作温度 -40 到 85° C
- 测量范围 0 - 600 bar
- 精度 0.1%
- 防护等级 IP65
- G 内螺纹压力连接
- 带有集成的脉冲缓冲器
- 可以符合所有相关的海上应用认证
- 旨在满足严格的海上设备要求



MBS 5150 带有脉冲缓冲器并具备船级认证的模块式压力变送器

型号	压力范围 Bar	输出信号	压力连接	电气连接	代码
MBS5100	0-250	4-20mA	G1/4A 带法兰	PG9	060N1121
MBS5100	0-400	4-20mA	G1/4A 带法兰	PG9	060N1242

MBS 5100 具有船级认证的模块式压力变送器



MBS 5100 高精度压力变送器通过了船级认证，它几乎可以用于所有的海上应用。即使在恶劣的环境条件下，它也能提供可靠的压力测量。这款压力变送器系列采用模块式设计，它通过了 LR、DNV、GL、RINA、ABS、BV、NKK、PRS、MRS、KRS 认证，并且包括一个 4-20 mA 输出信号、绝对压力和表压（相对压力）型号、从 0-1 到 0-600 bar 的测量范围、可调节的零点和量程、插头连接以及内螺纹/法兰压力连接。优秀的抗振能力，可靠的结构，以及高度的 EMC/EM 保护，使得该压力变送器符合最严格的工业。

- 4- 20 mA 输出信号
- 工作温度 -40 到 85° C
- 测量范围 0 - 600 bar
- 精度 0.1%
- 防护等级 IP65
- G 内螺纹压力连接
- 可以符合所有相关的海上应用认证
- 旨在满足严格的海上设备要求
- 尺寸参见 MBS5150

MBS 5100 具有船级认证的模块式压力变送器

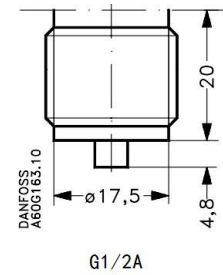
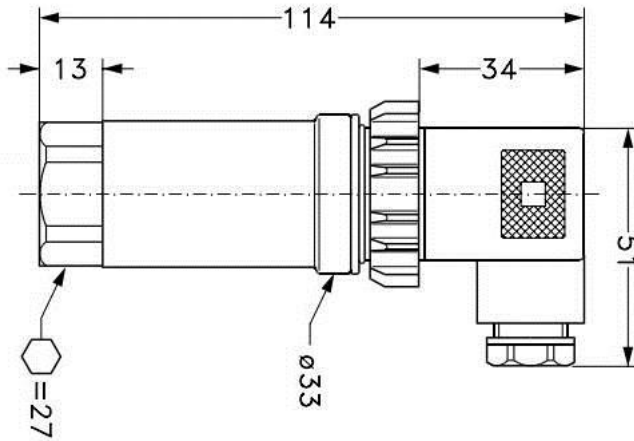
型号	压力范围 Bar	输出信号	压力连接	电气连接	代码
MBS5100	0-1	4-20mA	G1/4A	PG11	060N1017
MBS5100	0-1	4-20mA	G1/4A 带法兰	PG11	060N1032
MBS5100	0-1.6	4-20mA	G1/4A 带法兰	PG11	060G1012
MBS5100	0-2.5	4-20mA	G1/4A	PG11	060N1018
MBS5100	0-2.5	4-20mA	G1/4A 带法兰	PG11	060N1033
MBS5100	0-4	4-20mA	G1/4A	PG11	060N1019
MBS5100	0-4	4-20mA	G1/4A 带法兰	PG11	060N1034
MBS5100	0-6	4-20mA	G1/4A	PG11	060N1021
MBS5100	0-6	4-20mA	G1/4A 带法兰	PG11	060N1035
MBS5100	0-10	4-20mA	G1/4A	PG11	060N1024
MBS5100	0-10	4-20mA	G1/4A 带法兰	PG11	060N1036
MBS5100	0-16	4-20mA	G1/4A	PG11	060N1025
MBS5100	0-16	4-20mA	G1/4A 带法兰	PG11	060N1037
MBS5100	0-25	4-20mA	G1/4A	PG11	060N1027
MBS5100	0-25	4-20mA	G1/4A 带法兰	PG11	060N1038
MBS5100	0-40	4-20mA	G1/4A	PG11	060N1004
MBS5100	0-40	4-20mA	G1/4A 带法兰	PG11	060N1039
MBS5100	0-60	4-20mA	G1/4A 带法兰	PG11	060N1040
MBS5100	0-100	4-20mA	G1/4A 带法兰	PG11	060N1041

MBS 4701 防爆型压力变送器



MBS 4701 本质安全型压力变送器旨在用于危险环境中，即使在恶劣环境和高要求应用下，也能提供可靠的压力测量。这款灵活的压力变送器系列符合 ATEX 100a 的 EEx ia IIC T6 防爆标准，它包括一个 4-20 mA 输出信号、绝对压力和表压（相对压力）型号、从 0-1 到 0-600 bar 的测量范围、可调节的零点和量程、插头连接以及规格齐全的压力连接。

- 4- 20 mA 输出信号
- 测量范围 0 - 600 bar
- 精度 0.3%
- 防护等级 IP65
- 工作温度取决于电气连接情况
- 零点和量程可调节
- 符合 ATEX 100a 的 Ex II 1G EEx ia IIC T4 - T6 标准
- 适用于易爆空气中： 区域 0，区域 1 和区域 2（气体和蒸汽）



MBS 4701 通过 Eex 认证并且零点和量程可调的压力变送器

型号	压力范围 Bar	输出信号	压力连接	电气连接	代码
MBS4701	0-1	4-20mA	G1/2A	PG9	060G4303
MBS4701	0-1.6	4-20mA	G1/2A	PG9	060G4300
MBS4701	0-2.5	4-20mA	G1/2A	PG9	060G4304
MBS4701	0-4	4-20mA	G1/2A	PG9	060G4305
MBS4701	0-6	4-20mA	G1/2A	PG9	060G4306
MBS4701	0-10	4-20mA	G1/2A	PG9	060G4307
MBS4701	0-16	4-20mA	G1/2A	PG9	060G4301
MBS4701	0-25	4-20mA	G1/2A	PG9	060G4308
MBS4701	0-40	4-20mA	G1/2A	PG9	060G4309
MBS4701	0-60	4-20mA	G1/2A	PG9	060G4302
MBS4701	0-100	4-20mA	G1/2A	PG9	060G4310
MBS4701	-1-6	4-20mA	G1/2A	PG9	060G5811
MBS4701	-1-20	4-20mA	G1/2A	PG9	060G5813

MBS 4751 带有脉冲缓冲器的防爆型压力变送器



MBS 4751 本质安全型压力变送器旨在用于危险环境中，即使对于存在严重介质问题（如气穴、液锤或压力峰值）的严格应用，也能提供可靠的压力测量。这款灵活的压力变送器系列符合 ATEX 100a 的 EEx ia IIC T6 防爆标准，可调节的零点和量程、插头连接以及规格齐全的压力连接。优秀的抗振能力，可靠的结构，高度的 EMC/EMI 保护，以及较高的工作温度。

- 4- 20 mA 输出信号
- 带有脉冲缓冲器
- 测量范围 0 - 600 bar
- 精度 0.3%
- 防护等级 IP65
- 工作温度取决于电气连接情况
- 零点和量程可调节
- 符合 ATEX 100a 的 Ex II 1G EEx ia IIC T4 - T6 标准
- 适用于易爆空气中： 区域 0， 区域 1 和区域 2（气体和蒸汽）
- 尺寸参见 MBS4701

MBS 4751 通过 Eex 认证、带有脉冲缓冲器并且零点和量程可调的压力变送器

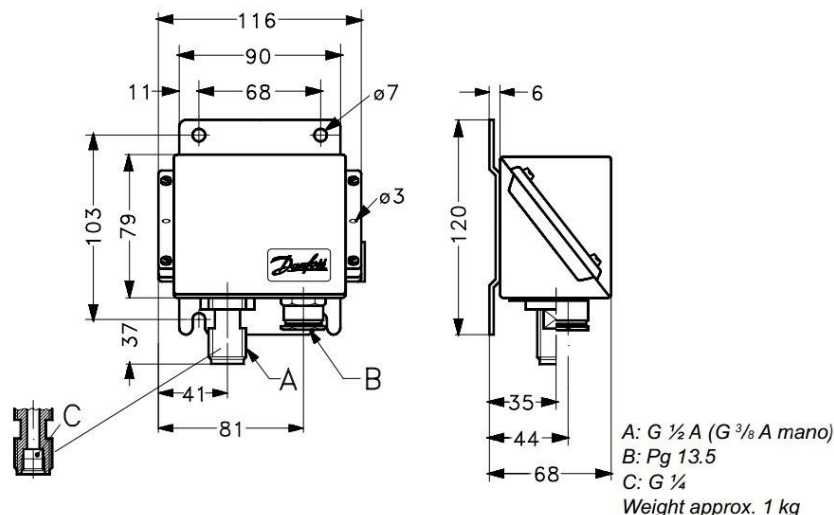
型号	压力范围 Bar	输出信号	压力连接	电气连接	代码
MBS4751	0-250	4-20mA	G1/2A	PG9	060G4312
MBS4751	0-400	4-20mA	G1/2A	PG9	060G4313
MBS4751	0-600	4-20mA	G1/2A	PG9	060G4314

EMP 2 盒式压力变送器



EMP 2 压力变送器通过了船级认证，它几乎可以用于所有的海上和工业应用。即使在恶劣的环境条件下，它也能提供可靠的压力测量。这款压力变送器系列采用箱式设计，它通过了 LR、DNV、GL、RINA、ABS、BV、NKK、CCS、KRS 认证，并且包括一个 4-20 mA 输出信号、表压（相对压力）型号、从 0-1 到 0-400 bar 的测量范围、可调节的零点和量程、以及不同规格的压力连接。

- 4- 20 mA 输出信号
- 工作温度 -10 到 70° C
- 测量范围 0 - 400 bar
- 精度 0.5%
- 防护等级 IP67
- 压力连接方式有 G、G A 标准和 G 3/8 A mano
- 零点和量程可调节
- 可以符合所有相关的海上应用认证
- 适用于恶劣的工业/海上环境



EMP 2 盒式压力变送器

型号	压力范围 Bar	输出信号	压力连接	电气连接	代码
EMP2	0-1	4-20mA	G1/2A	PG13.5	084G2103
EMP2	0-1.6	4-20mA	G1/2A	PG13.5	084G2104
EMP2	0-2.5	4-20mA	G1/2A	PG13.5	084G2105
EMP2	0-4	4-20mA	G1/2A	PG13.5	084G2106
EMP2	0-6	4-20mA	G1/2A	PG13.5	084G2107
EMP2	0-10	4-20mA	G1/2A	PG13.5	084G2109
EMP2	0-16	4-20mA	G1/2A	PG13.5	084G2111
EMP2	0-25	4-20mA	G1/2A	PG13.5	084G2112
EMP2	0-40	4-20mA	G1/2A	PG13.5	084G2113
EMP2	0-60	4-20mA	G1/2A	PG13.5	084G2114
EMP2	0-400	4-20mA	G1/2A	PG13.5	084G2118

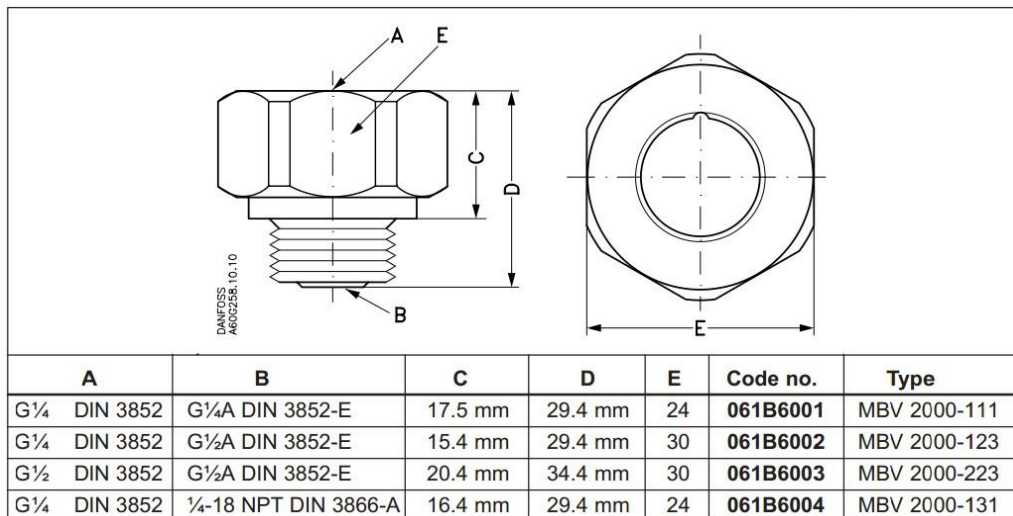
MBD100 插入式显示器 代码: 060G2850



MBV2000 隔离阀 接口: G1/4 DIN3852-E 代码: 061B6001 压力: 600Bar



MBV 2000 隔离阀的安装位置位于 Danfoss 压力变送器和流体系统之间，它提供了一种快速高效的连接和拆除方法。当压力变送器拆除后，该隔离阀可自动闭合，因此不必先将系统排空即可轻松更换变送器。当接入变送器后，它会重新打开。这款阀门符合快速安装、简单有效的隔离和易于连接的要求。破裂压力：1500 bar 温度：-20° C 到 200° C 衬垫：Viton



温度传感器

型号	MBT3270	MBT153	MBT3260	MBT3560	MBT5250
页码	19	20	20	21	22
温度范围	-50-300°C	-50-200°C	-50-120°C	-50-200°C	-50-200°C
电阻元件	PT100/PT1000	PT100/PT1000	PT100/PT1000	PT1000	PT100/PT1000
输出信号	电阻	电阻	电阻	电流/电压	电阻
防护等级	IP65	IP68	IP54	IP65/IP67	IP65

型号	MBT5260	MBT5310	MBT5252	MBT5113	MBT5116
页码	22	23	23	25	25
温度范围	-50-200°C	-50-200°C	-50-400°C	-50-800°C	-50-600°C
电阻元件	PT100	PT100	PT100/PT1000	K 型热电偶	PT100
输出信号	电阻	电阻	电阻/电流	电阻/电流	电阻
防护等级	IP65	IP65	IP65	IP65	IP65

MBT 3270 温度传感器



灵活的温度传感器MBT3270系列适用于多种工业应用，如：空压机，移动液压和排气再循环系统。也就是说特别适合那些对产品坚实度、尺寸和性能要求很高的应用。此系列传感器可以有多种传感元件 (RTD, NTC 和 PTC) 供选择，并且有多种电气连接形式

- 坚实，高度防潮
- 固定测量内芯
- 黄铜或不锈钢材质
- 快速反应时间
- 测量范围可高达 300° C

MBT 3270 温度传感器

型号	温度范围°C	电阻元件	输出信号	插入深度 mm	直径 mm	连接螺纹	电气连接	代码
MBT3270	-50-150	PT100	电阻	40	Φ 6.5	G1/4A	2m	084Z2149
MBT3270	-50-150	PT100	电阻	40	Φ 6.5	M12*1.5	2m	084Z2155

MBT 153 电缆式温度传感器



MBT 153 是一款重工况温度传感器，可用于控制常规工业和海上应用中的冷却水和通风系统。采用标准的 Pt100 或 Pt1000 元件，后者可以实现可靠的高精度测量。传感器有一个带有电缆的不锈钢壳体，这使得传感器非常灵活。MBT 153 可以借助传感器套管来保护硅橡胶电缆，以防介质侵蚀。

- 温度范围 -50 到 +200° C
- 响应时间短
- Pt100 或 Pt1000 阻抗元件
- 2 线或 4 线连接

MBT 153 电缆式温度传感器

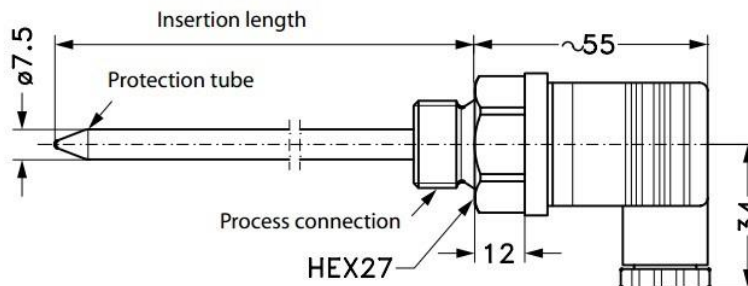
型号	温度范围 °C	电阻元件	输出信号	插入深度 mm	直径 mm	连接螺纹	电气连接	代码
MBT153	-50-200	PT100	电阻		φ 5.7		硅橡胶 3.5m	084Z6036
MBT153	-50-200	PT100	电阻		φ 5.7		硅橡胶 3.5m	084Z6215
MBT153	-50-200	PT1000	电阻		φ 5.7		硅橡胶 3.5m	084Z6039
MBT153	-50-200	PT100	电阻		φ 5.7		硅橡胶 8.5m	084Z6216
MBT153	-50-100	PT100	电阻		φ 5.7		PVC3.5m	084Z6030
MBT153	-50-100	PT1000	电阻		φ 5.7		PVC3.5m	084Z6033
MBT153	-50-100	PT100	电阻		φ 5.7		PVC5.5m	084Z6031
MBT153	-50-100	PT100	电阻		φ 5.7		PVC8.5m	084Z6032
MBT153	-50-200	PT100	电阻		φ 5.7		特氟龙 3m	084Z5239
MBT153	-50-200	PT100	电阻		φ 5.7		特氟龙 10m	084Z6200
MBT153	-50-200	2* PT100	电阻		φ 5.7		特氟龙 10m	084Z5297

MBT 3260 传感器芯固定的温度传感器



MBT 3260 此款 是一款轻工业温度传感器，可用于管道与通风系统以及其它轻工业应用中的测量和调节应用。MBT 3260 的保护管由青铜制成，这使得其响应时间极短（在水中的 $t_{0,5} = 2$ 秒）。该温度传感器采用标准的 Pt100 或 Pt1000 元件，后者可以实现可靠的高精度测量。与介质接触的部件均用青铜或黄铜制造。

- Pt100 或 Pt1000 阻抗元件
- 温度范围 -50 到 120° C
- 青铜管
- 响应时间短
- G A 黄铜工艺连接
- 镀金接头
- 固定传感器芯
- 多种插入长度： 50、100 或 250 mm



MBT 3260 传感器芯固定的温度传感器

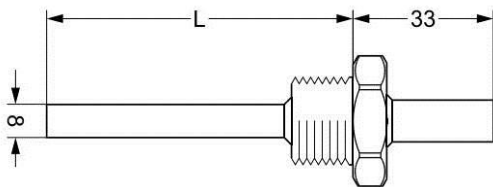
型号	温度范围℃	电阻元件	输出信号	插入深度 mm	直径 mm	连接螺纹	电气连接	代码
MBT3260	-50-120	PT100	电阻	50	φ 7.5	G1/2A	PG9	084Z6055
MBT3260	-50-120	PT100	电阻	100	φ 7.5	G1/2A	PG9	084Z8181
MBT3260	-50-120	PT100	电阻	250	φ 7.5	G1/2A	PG9	084Z8183
MBT3260	-50-120	PT1000	电阻	50	φ 7.5	G1/2A	PG9	084Z6056
MBT3260	-50-120	PT1000	电阻	100	φ 7.5	G1/2A	PG9	084Z8180
MBT3260	-50-120	PT1000	电阻	250	φ 7.5	G1/2A	PG9	084Z8182

MBT 3560 带内置变送器的温度传感器

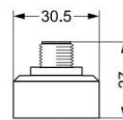


MBT 3560 将我们标准的温度传感器和电气连接技术与一款新研制的电子元件融为一体。在这款新电子元件的帮助下，我们生产出带有内置变送器的紧凑型温度传感器。MBT 3560 旨在用于有着可靠性、耐用性和精确性要求的恶劣工业环境中。可以提供 33 mm 的加长型号，借此可以在不损害内置电子元件的情况下测量 200° C 的高温。

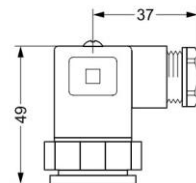
- 超紧凑的设计
- 耐酸不锈钢防护等级 (AISI 316L)
- 温度范围 -50° C - +200° C
- Pt 1000 阻抗元件
- 输出信号： 4 - 20 mA 或比率计
- 保护管： 8 mm
- 多种插入长度： 50 mm - 250 mm



IEC 947-5-2
M12x1, 4-pin



DIN 43650-A, Pg 9



MBT 3560 带内置变送器的温度传感器

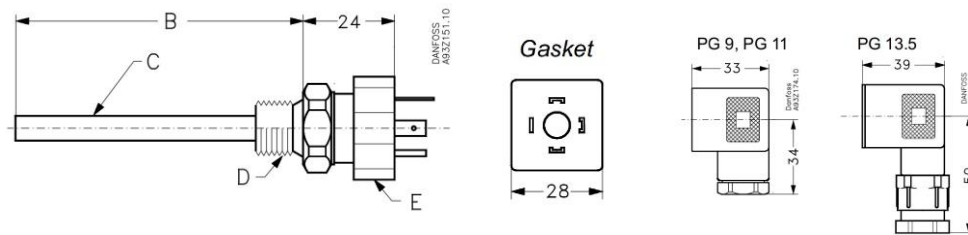
型号	温度范围℃	电阻元件	输出信号	插入深度 mm	直径 mm	连接螺纹	电气连接	代码
MBT3560	0-100	PT1000	4-20mA	50	φ 8	G1/4A	PG9	084Z4030
MBT3560	0-100	PT1000	4-20mA	100	φ 8	G1/4A	PG9	084Z4031
MBT3560	0-100	PT1000	4-20mA	150	φ 8	G1/4A	PG9	084Z4032
MBT3560	0-100	PT1000	4-20mA	200	φ 8	G1/4A	PG9	084Z4033
MBT3560	0-100	PT1000	4-20mA	250	φ 8	G1/4A	PG9	084Z4034
MBT3560	0-200	PT1000	4-20mA	50	φ 8	G1/4A	PG9	084Z4035
MBT3560	0-200	PT1000	4-20mA	100	φ 8	G1/4A	PG9	084Z4036
MBT3560	0-200	PT1000	4-20mA	150	φ 8	G1/4A	PG9	084Z4037
MBT3560	0-200	PT1000	4-20mA	200	φ 8	G1/4A	PG9	084Z4038
MBT3560	0-200	PT1000	4-20mA	250	φ 8	G1/4A	PG9	084Z4039
MBT3560	-40-150	PT1000	4-20mA	70	φ 8	G1/2A	M12-4	084Z4069
MBT3560	-50-200	PT1000	4-20mA	50	φ 8	G1/2A	PG9	084Z4070

MBT 5250 温度传感器



MBT 5250 是一款重工况温度传感器，可用于控制常规工业和海上应用中的冷却水、润滑油、液压油和制冷系统。该温度传感器采用 Pt100 或 Pt1000 元件，后者可以实现可靠的高精度测量。所有与介质接触的部件均用 AISI 316 Ti 不锈钢制造。MBT 5250 标配一个 DIN 43650 插头，也可以根据客户要求配备 M12 或 DIN 72585 卡口。

- 适用于气体或液体介质，如空气、气体、蒸汽、水或油
- 介质温度可高达 +200° C
- Pt100 或 Pt1000 阻抗元件
- 可使用 2 线或 3 线连接
- 镀金接头（外螺纹和内螺纹）
- 传感器芯可更换
- 可以符合所有相关的海上应用认证



MBT 5250 温度传感器

型号	温度范围℃	电阻元件	输出信号	插入深度 mm	直径 mm	连接螺纹	电气连接	代码
MBT5250	-50-200	PT100	电阻	50	φ 8	G1/2A	PG11	084Z8036
MBT5250	-50-200	PT100	电阻	100	φ 8	G1/2A	PG11	084Z8039
MBT5250	-50-200	PT100	电阻	150	φ 8	G1/2A	PG11	084Z8008
MBT5250	-50-200	PT100	电阻	200	φ 8	G1/2A	PG11	084Z8043

MBT 5260 温度传感器



MBT 5260 是一款重工况温度传感器，可用于控制常规工业和海上应用中的冷却水、润滑油、液压油和制冷系统。该温度传感器采用标准的 Pt100 或 Pt1000 元件。传感器芯连在一条硅橡胶电缆上，这使得传感器拥有非常好的抗振动能力。所有与介质接触的部件均用 AISI 316 Ti 不锈钢制造。MBT 5260 标配一个 DIN 43650 插头，但也可以根据客户要求配备 M12 或 DIN 72585 卡口

- 适用于气体或液体介质，如空气、气体、蒸汽、水或油
- 介质温度可高达 +200° C
- Pt100 或 Pt1000 阻抗元件
- 可使用 2 线或 3 线连接
- 镀金接头（外螺纹型和内螺纹）
- 固定式传感器芯
- 可以符合所有相关的海上应用认证

MBT 5260 温度传感器

型号	温度范围℃	电阻元件	输出信号	插入深度 mm	直径 mm	连接螺纹	电气连接	代码
MBT5260	-50-200	PT100	电阻	50	φ 8	G1/2A	PG9	084Z8033
MBT5260	-50-200	PT100	电阻	100	φ 8	G1/2A	PG9	084Z8021
MBT5260	-50-200	PT100	电阻	150	φ 8	G1/2A	PG9	084Z8034

MBT 5310 轴承用温度传感器



MBT 5310 是一款专为测量轴承温度而设计的温度传感器，已通过海上应用认证。为获得非常短的反应时间，测量元件被放在传感器尖端中的一个银皿上，这使得反应时间短至 $t_{0,5} = 0,5$ 秒（在水中）。该传感器带有一个可调整的卡口接头和一根弹簧，以确保轴承和传感器的金属面保持接触。该温度传感器采用标准的 Pt100 元件，可以实现可靠的高精度测量。

- 插入长度可在 60 到 300 mm 的范围内调节
- 介质温度可高达 +200° C
- Pt100 阻抗元件
- 反应时间极短
- 可以符合所有相关的海上应用认证

MBT 5310 轴承用温度传感器

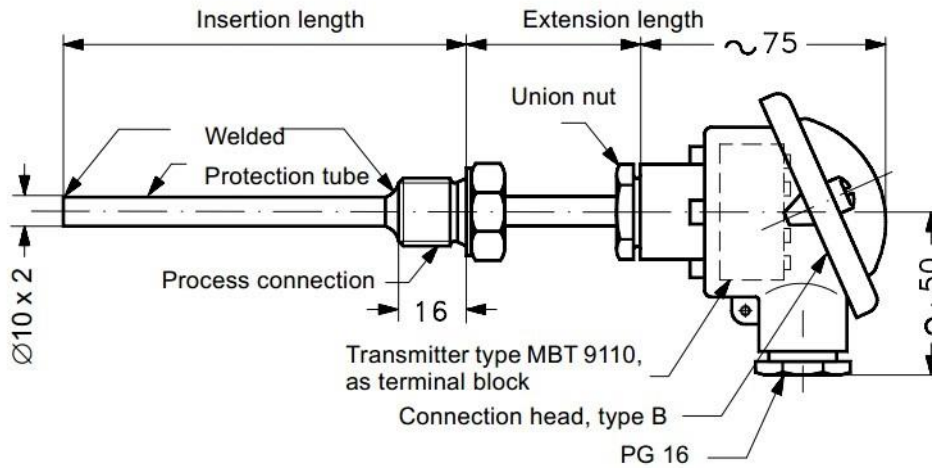
型号	温度范围 °C	电阻元件	输出信号	插入深度 mm	直径 mm	连接螺纹	电气连接	代码
MBT5310	-50-200	PT100	电阻	36-48	φ 8	G1/2A	PG11	084Z7280
MBT5310	-50-200	PT100	电阻	48-60	φ 8	G1/2A	PG11	084Z5211
MBT5310	-50-200	PT100	电阻	60-72	φ 8	G1/2A	PG11	084Z3147
MBT5310	-50-200	PT100	电阻	84-96	φ 8	G1/2A	PG11	084Z3128
MBT5310	-50-200	PT100	电阻	116-128	φ 8	G1/2A	PG11	084Z7276
MBT5310	-50-200	PT100	电阻	132-144	φ 8	G1/2A	PG11	084Z3129
MBT5310	-50-200	PT100	电阻	168-180	φ 8	G1/2A	PG11	084Z5281
MBT5310	-50-200	PT100	电阻	308-320	φ 8	G1/2A	PG11	084Z3189
MBT5310	-50-200	PT100	电阻	423-435	φ 8	G1/2A	PG11	084Z3188
MBT5310	-50-200	PT100	电阻	438-450	φ 8	G1/2A	PG11	084Z3198

MBT 5252 温度传感器



MBT 5252 是一款重工况温度传感器，可用于控制常规工业和海上应用中的冷却水、润滑油、液压油和制冷系统。该温度传感器采用标准的 Pt100 或 Pt1000 元件，后者可以实现可靠的高精度测量。在低温型号（-50° C 到 +200° C）中，传感器芯连着一根硅橡胶电缆，这使得传感器拥有非常好的抗振动能力。所有与介质接触的部件均用 AISI 316 Ti 不锈钢制造。MBT 5252 标配一个 B 型头，但也可以根据客户要求配备 B-mini 头或带有螺纹帽的 B 型头。

- 适用于气体或液体介质，如空气、气体、蒸汽、水或油
- 介质温度可高达 +400° C
- 可配备内置变送器
- 可以符合所有相关的海上应用认证



MBT 5252 温度传感器

型号	温度范围℃	电阻元件	输出信号	插入深度 mm	直径 mm	连接螺纹	电气连接	代码
MBT5252	-50-200	PT100	电阻	50	$\varnothing 10$	G1/2A	PG16	084Z8210
MBT5252	-50-200	PT100	电阻	100	$\varnothing 10$	G1/2A	PG16	084Z8211
MBT5252	-50-200	PT100	电阻	150	$\varnothing 10$	G1/2A	PG16	084Z8212
MBT5252	-50-200	PT100	电阻	200	$\varnothing 10$	G1/2A	PG16	084Z8213
MBT5252	-50-200	PT100	电阻	250	$\varnothing 10$	G1/2A	PG16	084Z6139
MBT5252	0-100	PT100	4-20mA	50	$\varnothing 10$	G1/2A	PG16	084Z8214
MBT5252	0-100	PT100	4-20mA	100	$\varnothing 10$	G1/2A	PG16	084Z8215
MBT5252	0-100	PT100	4-20mA	150	$\varnothing 10$	G1/2A	PG16	084Z8216
MBT5252	0-100	PT100	4-20mA	200	$\varnothing 10$	G1/2A	PG16	084Z8217
MBT5252	0-100	PT100	4-20mA	250	$\varnothing 10$	G1/2A	PG16	084Z6143
MBT5252	-50-200	PT100	电阻	50	$\varnothing 11$	G1/2A	PG16	084Z6272
MBT5252	-50-200	PT100	电阻	100	$\varnothing 11$	G1/2A	PG16	084Z6273
MBT5252	-50-200	PT100	电阻	150	$\varnothing 11$	G1/2A	PG16	084Z6274
MBT5252	-50-200	PT100	电阻	200	$\varnothing 11$	G1/2A	PG16	084Z6275
MBT5252	-50-200	PT100	电阻	250	$\varnothing 11$	G1/2A	PG16	084Z6147
MBT5252	0-400	PT100	4-20mA	50	$\varnothing 11$	G1/2A	PG16	084Z6276
MBT5252	0-400	PT100	4-20mA	100	$\varnothing 11$	G1/2A	PG16	084Z6277
MBT5252	0-400	PT100	4-20mA	150	$\varnothing 11$	G1/2A	PG16	084Z6278
MBT5252	0-400	PT100	4-20mA	200	$\varnothing 11$	G1/2A	PG16	084Z6279
MBT5252	0-400	PT100	4-20mA	250	$\varnothing 11$	G1/2A	PG16	084Z6161

MBT 5113 排气温度传感器



MBT 5113 是一款重工况温度传感器，可用于测量和控制固定设施及海上应用中的柴油发动机、涡轮以及压缩机排出的尾气。该温度传感器采用 K 型热电偶，可以测量 800° C 的高温。传感器芯可以在应用过程中更换。所有与介质接触的部件均用 AISI 316 Ti 不锈钢制造。该传感器标配 B 型头，如果需要，可内置压力变送器（MBT 9110）。

- 热电偶可以测量高达 800° C 的介质温度
- 可以配备通过或未通过 Eex ia IIC T4/T6 认证的内置变送器
- 可以符合所有相关的海上应用认证

MBT 5113 排气温度传感器

型号	温度范围℃	电阻元件	输出信号	插入深度 mm	直径 mm	连接螺纹	电气连接	代码
MBT5113	-50-800	K 型热电偶	电阻	100	φ 24	G3/4A	PG16	084Z5052
MBT5113	-50-800	K 型热电偶	电阻	200	φ 24	G3/4A	PG16	084Z5248
MBT5113	-50-800	K 型热电偶	电阻	250	φ 24	G3/4A	PG16	084Z5275
MBT5113	0-600	K 型热电偶	4-20mA	100	φ 24	G3/4A	PG16	084Z5076
MBT5113	0-600	K 型热电偶	4-20mA	150	φ 24	G3/4A	PG16	084Z5257
MBT5113	0-600	K 型热电偶	4-20mA	200	φ 24	G3/4A	PG16	084Z5277
MBT5113	0-800	K 型热电偶	4-20mA	110	φ 24	G3/4A	PG16	084Z7032

MBT 5116 排气温度传感器








MBT 5116 是一款重工况温度传感器，可用于测量和控制固定设施及海上应用中的柴油发动机、涡轮以及压缩机排出的尾气。该温度传感器采用标准的 Pt100 元件，可以实现可靠的高精度测量。Pt100 元件是专为重工况应用而设计的一种薄膜元件，可测量 600° C 的高温。传感器芯可以在应用过程中更换。所有与介质接触的部件均用 AISI 316 Ti 不锈钢制造。该传感器可安装在空间有限的地方。






- 介质温度可高达 600° C
- 可使用 2 线或 3 线连接
- 可靠而紧凑的结构，卓越的抗冲击和抗振动性能（符合 IEC 68-2-6 标准）
- 传感器芯易于更换
- 专用于重工况应用的 Pt 100 薄膜技术
- 可安装在各种位置
- 实心钻制的保护套管
- 可以符合所有相关的海上应用认证






MBT 5116 排气温度传感器

型号	温度范围℃	电阻元件	输出信号	插入深度 mm	直径 mm	连接螺纹	电气连接	代码
MBT5116	-50-600	PT100	电阻	100	φ 24	G3/4A	PG16	084Z8250
MBT5116	-50-600	PT100	电阻	150	φ 24	G3/4A	PG16	084Z8252
MBT5116	-50-600	PT100	电阻	200	φ 24	G3/4A	PG16	084Z8254
MBT5116	-50-600	PT100	电阻	250	φ 24	G3/4A	PG16	084Z8255
MBT5116	-50-600	PT100	电阻	300	φ 24	G3/4A	PG16	084Z8256

压力开关/压差开关/温度开关

型号	RT	BCP	KP/ KPI	KPS	CAS
					
页码	27	28	28	29	30
开关种类	压力开关	压力开关	压力开关	压力开关	压力开关
设定范围	-1-30Bar	0.03-40Bar	0.2-42Bar	0-60Bar	0-60Bar
电压/电流	400V/3A	250V/2A	400V/4A	400V/4A	220V/0.1A
防护等级	IP66	IP65	IP30	IP67	IP67

型号	CS	MBC5000/5100	KP 双压力	RT	CAS
					
页码	31	31	33	34	34
开关种类	压力开关	压力开关	双压力开关	压差开关	压差开关
设定范围	2-20Bar	-0.2-400Bar	-0.2-32Bar	0-11Bar	0.2-2.5Bar
电压/电流	400V/3A	250V/0.5A	400V/4A	400V/3A	220V/0.1A
防护等级	IP65	IP65	IP30	IP66	IP65

型号	MBC5080/5180	RT	KP	KPS	MBC8100
					
页码	35	35	36	37	38
开关种类	压差开关	温度开关	温度开关	温度开关	温度开关
压力范围	0.3-5Bar	-60-300°C	0-150°C	-10-200°C	-10-200°C
电压/电流	250V/0.5A	400V/3A	400V/4A	400V/4A	250V/0.5A
防护等级	IP65	IP66	IP30	IP67	IP65

RT 通用压力开关



RT 开关用于常规的工业应用和海上应用。

RT 单压力开关系列由一系列常规开关组成，其中包括中性区压力开关、安全压力开关（用于蒸汽锅炉厂）以及镀金的故障保护开关（用于有着高度安全或节能要求的应用）。

RT 开关的应用历史已有 60 多年。

压力范围： -1 到 30 bar

触点系统可更换

可以选择镀金的触点系统

故障保护

可调节回差

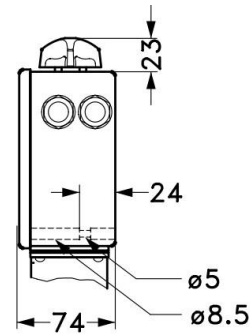
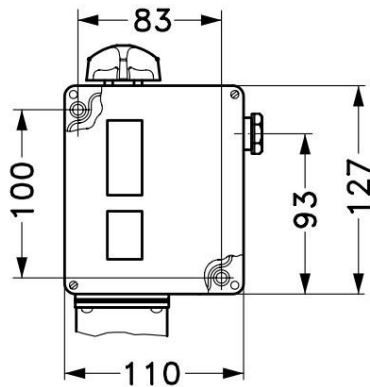
防护等级 IP66

可提供最小和最大复位功能（IP54）

还可以提供差压开关

可以提供符合 TUV 认证和带死区的型号

可以符合所有相关的船级认证



RT 通用压力开关

型号	设定范围 Bar	回差 Bar	工作压力 Bar	接口	代码
RT121	-1-0	0.09-0.4	7	G3/8A	017-5215
RT113	0-0.3	0.01-0.05	0.4	G3/8A	017-5196
RT112	0.1-1.1	0.07-0.16	7	G3/8A	017-5191
RT110	0.2-3	0.08-0.25	7	G3/8A	017-5291
RT1A	-0.8-5	0.5-1.6	22	G3/8A	017-5001
RT200	0.2-6	0.25-1.2	22	G3/8A	017-5237
RT116	1-10	0.3-1.3	22	G3/8A	017-5203
RT5	4-17	1.2-4	22	G3/8A	017-5255
RT117	10-30	1-4	42	G3/8A	017-5295

RT 防爆压力开关 EEx ia IIC T5

型号	设定范围 Bar	回差 Bar	工作压力 Bar	接口	代码
RT1AE	-0.8-5	0.5-1.6	22	G3/8A	017-5009
RT113E	0-0.3	0.01-0.05	0.4	G3/8A	017-5195
RT112E	0.1-1.1	0.07-0.16	7	G3/8A	017-5185
RT116E	1-10	0.3-1.3	22	G3/8A	017-5201
RT5E	4-17	1.2-4	22	G3/8A	017-5252
RT117E	10-30	1-4	42	G3/8A	017-5298

BCP 压力控制器



BCP 系列是一种专用压力控制装置，适用于蒸汽和热水锅炉的安全和压力监测。BCP 采用一个单刀转换微型开关，其接触位置取决于连接端口的压力范围设定值。对于因为安全原因而使得操作显得极为重要的系统，建议采用故障保护控制装置。

- 可以用作高压和低压限制器以及压力控制器
- 宽泛的压力范围：从小回差的低压到高压
- 故障保护双波纹管，发生故障时可以及早断开
- 安装在控制装置顶部的 DIN 插头提供了便利的电气接线
- 单刀转换开关 (SPDT)，开关 + 报警
- 直接安装在压力接头上，或通过托架安装在墙上
- 有自动和手动复位型号可选
- 调节螺丝设置在外壳顶部
- 只有使用工具才能进行压力限位器的手动复位
- 备有适用于电子设备的镀金触点型号

BCP 压力控制器

型号	设定范围 Bar	回差 Bar	工作压力 Bar	接口	代码
BCP1H	0.1-1.1	0.15-0.6	6	G1/2A	017B0002
BCP2H	0-2.5	0.4-1	10	G1/2A	017B0006
BCP3H	0-6	0.7-1.4	16	G1/2A	017B0010
BCP4H	1-10	1-2.5	25	G1/2A	017B0014
BCP5H	2-16	2-3.2	32	G1/2A	017B0018
BCP6H	5-25	2.5-4	40	G1/2A	017B0022
BCP7H	10-40	3-6	63	G1/2A	017B0026

KP 轻工业压力开关

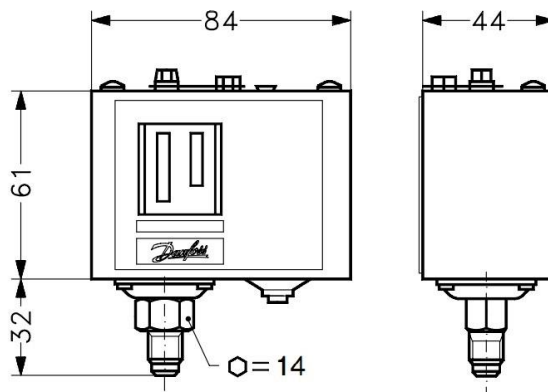


KP, 轻工业压力开关

Danfoss KP 压力开关适用于工业应用中的调节、监控和报警系统。

KP 系列适用于气体介质和空气。它们配备了单刀双掷开关，可以直接控制功率不超过 2 kW 的单相交流电机。

- 压力范围：-0.2 到 21 bar
- 触点负载高 - 回跳时间极短
- 可以选择镀金的触点系统
- 防护等级 IP30
- 为 OEM 客户还可提供 P55 防护等级
- 尺寸小 - 节省空间 - 易于安装
- 抗振，抗冲击



KP 轻工业压力开关

型号	设定范围 Bar	回差 Bar	工作压力 Bar	接口	代码
KP1	-0.2-7.5	0.7-4	17	Flare 1/4 in	060-1101
KP35	-0.2-7.5	0.7-4	17	G1/4A	060-1133
KP36	2-14	0.7-4	17	G1/4A	060-1108
KP37	4-20	3.0 手动	28	G1/2A	060-2162
KP5	8-32	1.8-6	35	Flare 1/4 in	060-1171

KPI 轻工业压力开关



Danfoss KPI 压力开关适用于工业应用中的调节、监控和报警系统。

KP 系列适用的介质为液体和气体。它们配备有单刀双掷开关。

- 压力范围: -0.2 到 21 bar
- 触点负载高 - 回跳时间极短
- 可以选择镀金的触点系统
- 防护等级 IP30
- 尺寸小 - 节省空间 - 易于安装
- 抗振, 抗冲击
- 尺寸参见 KP

KPI 轻工业压力开关

型号	设定范围 Bar	回差 Bar	工作压力 Bar	接口	代码
KPI35	-0.2-8	0.4-1.5	18	G1/4A	060-1217
KPI36	4-12	0.5-1.6	18	G1/4A	060-1189
KPI38	8-28	1.8-6	30	G1/4A	060-5081

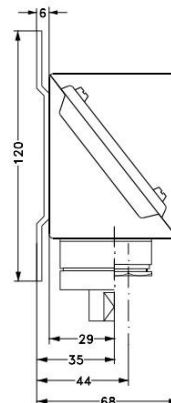
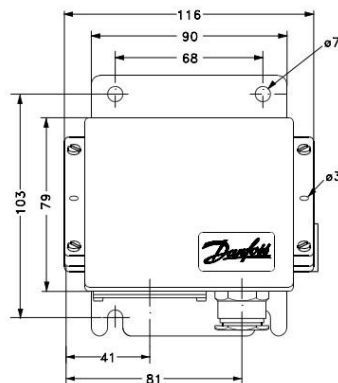
KPS 重工业压力开关



KPS 系列特别考虑了对于高防护等级、可靠而紧凑的构造以及抗冲击和抗振动的需求。

KPS 系列可以满足大多数室外和室内应用的要求, 它们适用于工厂、柴油厂、压缩机、发电站以及船上的报警和调节系统。

- 压力范围: 0 到 60 bar
- 镀金的触点系统
- 可调节或固定的回差
- 结构紧凑可靠
- 抗冲击, 抗振动
- 膜片式针对具有下列特征的应用:
- 脉动/压力峰值
- 介质为海水
- 防护等级 IP67。坚固耐用, 抗海水侵蚀
- 具备所有相关的陆上和海上应用认证



KPS 重工业压力开关

型号	设定范围 Bar	回差 Bar	工作压力 Bar	接口	代码
KPS31	0-2.5	0.1	6	G3/8A	060-3109
KPS31	0-2.5	0.1	6	G1/4	060-3110
KPS33	0-3.5	0.2	10	G3/8A	060-3103
KPS33	0-3.5	0.2	10	G1/4	060-3104
KPS35	0-8	0.4-1.5	12	G3/8A	060-3100
KPS35	0-8	0.4-1.5	12	G1/4	060-3105
KPS37	6-18	0.85-2.5	22	G3/8A	060-3101
KPS37	6-18	0.85-2.5	22	G1/4	060-3106
KPS39	10-35	2-6	45	G3/8A	060-3102
KPS39	10-35	2-6	45	G1/4	060-3107
KPS43	1-10	0.7-2.8	120	G1/4	060-3120
KPS45	4-40	2.2-11	120	G1/4	060-3121
KPS47	6-60	3.5-17	120	G1/4	060-3122

CAS 重工业压力开关



CAS 压力开关系列特别考虑了对于高防护等级、低回差、可靠而紧凑的构造以及抗冲击和抗振动的需求。CAS 系列可以满足大多数室外和室内应用的要求。CAS 压力开关适用于工厂、柴油厂、压缩机、发电站以及船上的报警和调节系统。

- 压力范围： 0 到 60 bar
- 低回差（固定）微型开关
- 防护等级 IP67 。 坚固耐用，抗海水侵蚀
- 结构紧凑可靠
- 抗冲击，抗振动
- 膜片式针对具有下列特征的应用： 脉动/压力峰值和介质为海水
- 还可提供差压开关
- 符合所有相关的陆上和海上应用认证
- 尺寸参见 KPS

CAS 重工业压力开关

型号	设定范围 Bar	回差 Bar	工作压力 Bar	接口	代码
CAS133	0-3.5	0.1	10	G1/4	060-3150
CAS136	0-10	0.2	22	G1/4	060-3151
CAS137	6-18	0.3	27	G1/4	060-3152
CAS139	10-35	0.6	53	G1/4	060-3153
CAS143	1-10	0.2-0.6	120	G1/4	060-3160
CAS145	4-40	0.8-2.4	120	G1/4	060-3161
CAS147	6-60	1-3	120	G1/4	060-3162

CS 用于空气和水应用压力开关



CS 压力开关有一个 3 刀开关装置，并且可调节回差。
该压力开关带有一个可将触点系统锁定在打开位置（不论系统压力如何）的手动开关。

- 适用于空气压缩机和水增压机的自动启动和停止
- 压力范围：2 到 20 bar
- 触点系统：3 刀（标配）和 1 刀（附件）
- 可调节回差
- 可通过手动开关将触点系统锁定
- 安全阀（附件）
- IP43 或 IP55 防护等级
- 可以符合 DVGW (KTW) 饮用水认证

CS 用于空气和水应用压力开关

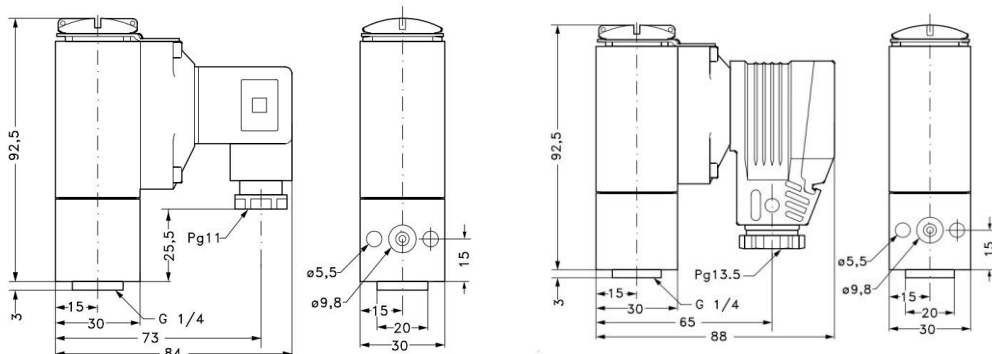
型号	设定范围 Bar	最小回差 Bar	最大回差 Bar	工作压力 Bar	接口	代码
CS	2-6	0.72-1	1-2	10	G1/4	031E0205
CS	2-6	0.72-1	1-2	10	G1/2	031E0215
CS	4-12	1-3	2-4	20	G1/2	031E0235
CS	7-20	2-3.5	3.5-7	32	G1/2	031E0255

MBC5000 模块式紧凑型压力开关



MBC 压力开关适用于那些需要着重考虑空间和可靠性要求的海上应用。MBC 压力开关具有紧凑的结构，并且基于我们最新的模块式设计，它们可以抵抗船舶机械舱中的各种恶劣工况。
MBC 具有高度抗振性能，并且通过了所有常见的船级认证。回差固定，但很小，可以保证对关键压力的精确监视。
MBV 测试阀可以作为 MBC 压力开关的标准选项提供。

- 压力范围：-0.2 到 400 bar
- 低回差（固定）微型开关
- 抗冲击，抗振动
- 防护等级 IP65
- 膜片式针对具有脉动/压力峰值的应用
- 紧凑型设计
- 安装成本低
- 操作快速简便
- 易于安装到测试阀块上
- 可提供差压开关



MBC5000 模块式紧凑型压力开关

型号	设定范围 Bar	回差 Bar	型号	工作压力 Bar	接口	代码
MBC 5000	-0.2 - 1	0.15-0.45	1011-1CB04	15	G1/4	061B2012
MBC 5000	-0.2 - 1	0.15-0.45	1011-1DB04	15	G1/4 带法兰	061B2005
MBC 5000	-0.2 - 4	0.15-0.45	1211-1CB04	15	G1/4	061B2010
MBC 5000	-0.2 - 4	0.15-0.45	1211-1DB04	15	G1/4 带法兰	061B2004
MBC 5000	-0.2 - 10	0.15-0.6	1411-1CB04	15	G1/4	061B2000
MBC 5000	-0.2 - 10	0.15-0.6	1411-1DB04	15	G1/4 带法兰	061B2002
MBC 5000	5-30	0.4-1.5	3421-1CB04	45	G1/4	061B2001
MBC 5000	5-30	0.4-1.5	3421-1DB04	45	G1/4 带法兰	061B2003
MBC 5000	1-10	0.3-2	2431-1CB04	150	G1/4	061B3008
MBC 5000	1-10	0.3-2	2431-1DB04	150	G1/4 带法兰	061B3004
MBC 5000	5-20	0.4-2.5	3231-1CB04	150	G1/4	061B3000
MBC 5000	5-20	0.4-2.5	3231-1DB04	150	G1/4 带法兰	061B3002
MBC 5000	5-40	1-7	3641-1CB04	150	G1/4 带法兰	061B3007
MBC 5000	5-40	1-7	3641-1DB04	150	G1/4	061B3005
MBC 5000	10-100	1.7-14	4241-1CB04	150	G1/4	061B3001
MBC 5000	10-100	1.7-14	4241-1DB04	150	G1/4 带法兰	061B3003
MBC 5000	16-160	12-30	5251-1CB04	600	G1/4	061B5002
MBC 5000	25-250	12-40	5451-1CB04	600	G1/4	061B5001
MBC 5000	40-400	15-50	5651-1CB04	600	G1/4	061B5000

MBC 5100 具备船级认证的模块式紧凑型压力开关



MBC 压力开关适用于那些需要着重考虑空间和可靠性要求的海上应用。MBC 压力开关具有紧凑的结构，并且基于我们最新的模块式设计，它们可以抵抗船舶机械舱中的各种恶劣工况。MBC 具有高度的抗振能力，并且通过了所有常见的海上应用认证。回差是固定的，但非常小，可以保证对关键压力的精确监视。MBC 测试阀可以作为 MBC 压力开关的标准选项提供。

- 通过所有相关的海上应用认证
- 压力范围：-0.2 到 400 bar
- 低回差（固定）微型开关
- 抗冲击，抗振动
- IP65 防护等级
- 膜片式针对具有脉动/压力峰值的应用
- 紧凑式设计
- 安装成本低
- 操作快速简便
- 易于安装到测试阀块上
- 可提供差压开关
- 尺寸参见 MBC5000

MBC 5100 具备船级认证的模块式紧凑型压力开关

型号	设定范围 Bar	回差 Bar	型号	工作压力 Bar	接口	代码
MBC 5100	-0.2-1	0.15-0.45	1011-1CB04	15	G1/4	061B0009
MBC 5100	-0.2-1	0.15-0.45	1011-1DB04	15	G1/4 带法兰	061B0005
MBC 5100	-0.2-4	0.15-0.45	1211-1CB04	15	G1/4	061B0010
MBC 5100	-0.2-4	0.15-0.45	1211-1DB04	15	G1/4 带法兰	061B0004
MBC 5100	-0.2-4	0.15-0.45	1211-2CB04	15	G1/4	061B0110
MBC 5100	-0.2-4	0.15-0.45	1211-2DB04	15	G1/4 带法兰	061B0104
MBC 5100	-0.2-10	0.15-0.6	1411-1CB04	15	G1/4	061B0000
MBC 5100	-0.2-10	0.15-0.6	1411-1DB04	15	G1/4 带法兰	061B0002
MBC 5100	1-10	0.3-2	2431-1CB04	150	G1/4	061B1008
MBC 5100	1-10	0.3-2	2431-1DB04	150	G1/4 带法兰	061B1004
MBC 5100	1-10	0.3-2	2431-2CB04	150	G1/4	061B1108
MBC 5100	1-10	0.3-2	2431-2DB04	150	G1/4 带法兰	061B1104
MBC 5100	5-20	0.4-2.5	3231-1CB04	150	G1/4	061B1000
MBC 5100	5-20	0.4-2.5	3231-1DB04	150	G1/4 带法兰	061B1002
MBC 5100	5-40	1-7	3641-1CB04	150	G1/4	061B1007
MBC 5100	5-40	1-7	3641-1DB04	150	G1/4 带法兰	061B1005
MBC 5100	10-100	1.7-14	4241-1CB04	150	G1/4	061B1001
MBC 5100	10-100	1.7-14	4241-1DB04	150	G1/4 带法兰	061B1003
MBC 5100	16-160	12-30	5251-1CB04	600	G1/4	061B5100
MBC 5100	25-250	12-40	5451-1CB04	600	G1/4	061B5101
MBC 5100	40-400	15-50	5651-1CB04	600	G1/4	061B5102

KP 双压力开关



Danfoss 的 KP 44 型双压力开关旨在用于泵的保护，它可以控制和保护供水泵。它兼具压力开关和流量监控的功能。左侧的压力波纹管控制泵压。右侧的波纹管在吸入压力过低的情况下将泵断开。以这种方式可以保护泵，防止因为空转而对轴承造成损害。

- 适用于泵或压缩机
- 尺寸小，节省空间，易于安装
- 回跳时间极短：将磨损限制在最低水平，提高可靠性
- 电气连接位于设备的正面，更易进行机架式安装，并且节省空间，适合交流和直流电
- 6-14 mm（直径）电缆入口
- 螺钉固定式电缆入口（标准 Pg 13.5 和 16）使得重新布线变得简单

KP 双压力开关

型号	低压范围 Bar	低压回差 Bar	高压范围 Bar	高压回差 Bar	工作压力 Bar	接口	代码
KP44	0.5-6	4	2-12	0.7-4	17	G1/4A	060-0013
KP15	-0.2-7.5	0.7-4	8-32	4 手动	35	Flare 1/4 in	060-1264

RT 差压开关



RT 差压开关用于常规的工业应用和海上应用。

RT 差压开关系列适用于有着高度安全或节能要求的应用。

RT 开关的应用历史已有 60 多年。

- 压力范围： 0- 11 bar
- 触点系统可更换
- 可以选择镀金触点
- 故障保护功能
- 可调节回差
- IP66 防护等级
- 可提供最小和最大复位功能（IP54）
- 可以用常规压力开关的形式提供
- 可提供中性区功能
- 可符合海上应用认证

RT 差压开关

型号	压力范围 Bar	压差范围 Bar	回差 Bar	工作压力 Bar	接口	代码
RT266AL	-1-6	0-0.9	0.05 带中间区	7	G3/8A	017D0081
RT263AL	-1-6	0.1-1	0.05 带中间区	7	G3/8A	017D0045
RT262AL	-1-9	0.1-1.5	0.1 带中间区	11	G3/8A	017D0043
RT262A	-1-9	0.1-1.5	0.1	11	G3/8A	017D0025
RT262A	-1-10	0-0.3	0.035	11	G3/8A	017D0027
RT260A	-1-18	0.5-4	0.3 带中间区	22	G3/8A	017D0048
RT260A	-1-18	0.5-4	0.3	22	G3/8A	017D0021
RT260A	-1-36	0.5-6	0.5	42	G3/8A	017D0023
RT260A	-1-31	1.5-11	0.5	42	G3/8A	017D0024
RT265A	-1-36	1-6	0.5	42	G3/8A	017D0072

CAS 差压开关



CAS 压力开关系列特别考虑了对于高防护等级、低回差、可靠而紧凑的构造以及抗冲击和抗振动的需求。CAS 系列可以满足大多数室外和室内应用的要求。

- 压力范围： 0.2- 2.5 bar
- 低回差（固定）微型开关
- IP67 防护等级。坚固耐用，抗海水侵蚀
- 结构紧凑可靠
- 抗冲击，抗振动
- 膜片式针对具有下列特征的应用：脉动/压力峰值
用海水为介质
- 可提供单压力开关。
- 可以符合所有相关的陆上和海上应用认证。

CAS 差压开关

型号	压力范围 Bar	压差范围 Bar	回差 Bar	工作压力 Bar	接口	代码
CAS155	0-8	0.1	0.05 带中间区	22	G3/8A	060-3130

MBC 模块式差压开关



MBC 5080 差压开关适用于那些需要着重考虑空间和可靠性要求的应用。MBC 压力开关具有紧凑的结构，并且基于我们最新的模块式设计，它们可以抵抗各种恶劣工况。回差是固定的，但非常小，可以保证对关键压力的精确监视。MBV 测试阀可以作为 MBC 压力开关的标准选项提供。

- 压力范围： 0.3 到 5 bar
- 可调节回差
- 抗冲击，抗振动
- IP65 防护等级
- 紧凑式设计
- 安装成本低
- 操作快速简便
- 易于安装到测试阀块上

MBC 5080 模块式差压开关

型号	压力范围 Bar	压差范围 Bar	工作压力 Bar	接口	代码
MBC5080	0-30	3.5-5	45	G1/4 带法兰	061B1260
MBC5080	0-30	3.5-5	45	G1/4	061B1270

MBC 5180 具备船级认证的模块式差压开关

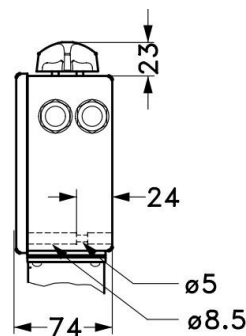
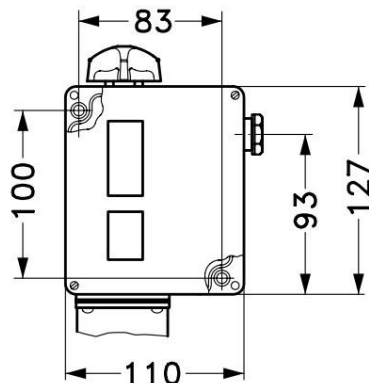
型号	压力范围 Bar	压差范围 Bar	工作压力 Bar	接口	代码
MBC5180	0-30	3.5-5	45	G1/4 带法兰	061B1280
MBC5180	0-30	3.5-5	45	G1/4	061B1290

RT 温度开关



RT 系列开关用于常规的工业应用和海上应用。
RT 温度开关系列由一系列常规的室温控制开关和带远端传感器温度开关组成，包括中性区温度开关。RT 温度开关通常适用于有着高度安全或节能要求的应用。
RT 系列开关的应用历史已有 60 多年。

- 温度范围： - 60° C 到 300° C
- 触点系统可更换
- 可以选择镀金的触点系统
- 故障保护
- 可调节回差
- IP66 防护等级
- 可提供最小和最大复位功能 (IP54)
- 可提供带死区的型号
- 可以符合所有相关的海上应用认证



RT 系列带温包传感器的温度开关

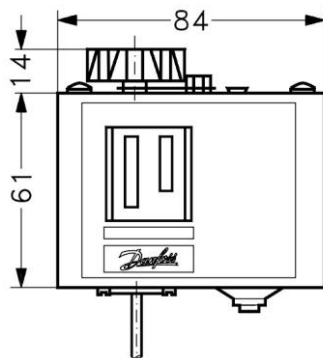
型号	温度范围℃	回差℃	工作温度℃	毛细管长度 m	代码
RT10	-60 - -25	1-7	150	2	017-5077
RT9	-45 - -15	1-10	150	2	017-5066
RT13	-30-0	1-3	150	2	017-5097
RT3	-25-15	1-10	150	2	017-5014
RT3	-25-15	1-10	150	5	017-5016
RT7	-25-15	2-14	150	2	017-5053
RT7	-25-15	2-14	150	5	017-5055
RT14	-5-30	2-10	150	2	017-5099
RT14	-5-30	2-10	150	3	017-5100
RT101	25-90	2.4-20	300	2	017-5003
RT101	25-90	2.4-20	300	5	017-5022
RT107	70-150	1.8-25	215	2	017-5135
RT107	70-150	1.8-25	215	5	017-5140
RT120	120-215	1.8-30	260	2	017-5205
RT120	120-215	1.8-30	260	5	017-5206
RT123	120-250	1.8-30	300	2	017-5220
RT123	120-250	1.8-30	300	5	017-5222
RT124	200-300	2.5-25	350	2	017-5227
RT124	200-300	2.5-25	350	5	017-5229

KP 温度开关



Danfoss KP 温度开关适用于工业领域的调控、监视和报警系统。KP 系列属于温控型电子断路器。这些温度开关配备了单刀开关（单刀双掷），可以直接控制功率不超过 2 kW 的单相交流电动机。

- 温度范围： 0° C 到 150° C
- 触点负载高 - 回跳时间极短
- 可以选择镀金的触点系统
- 防护等级防护等级 IP44（当安装了顶盖和背板时）
- 还可以用 IP55 防护等级为 OEM 客户供货
- 尺寸小 - 节省空间 - 易于安装
- 抗振，抗冲击



KP 温度开关

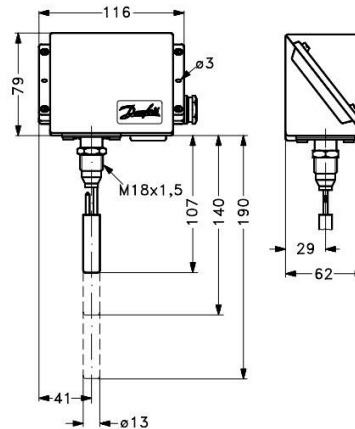
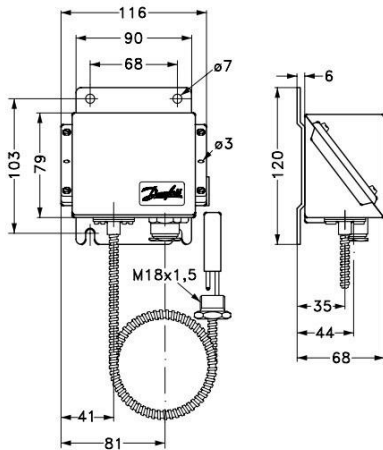
型号	温度范围℃	回差℃	工作温度℃	毛细管长度 m	代码
KP71	-5-20	2.2-10	80	2	060L1113
KP75	0-35	2.5-16	110	2	060L1137
KP77	20-60	3.5-10	130	2	060L1121
KP77	20-60	3.5-10	130	3	060L1122
KP78	30-90	5-15	150	2	060L1184
KP79	50-100	5-15	150	2	060L1126
KP81	80-150	7-20	200	2	060L1125

KPS 温度开关



KPS 温度开关系列特别考虑了对于高防护等级、可靠而紧凑的构造以及抗冲击和抗振动的需求。KPS 系列可以满足大多数室外和室内应用的要求，它们适用于工厂、柴油厂、压缩机、发电站以及船只上的监视、报警和调节系统。

- 温度范围： -10 到 +200° C
- 镀金的触点系统
- 可调节或固定的回差
- 结构紧凑可靠
- 抗冲击，抗振动
- IP67 防护等级。坚固耐用，抗海水侵蚀
- 可以符合所有相关的陆上和海上应用认证



KPS 温度开关

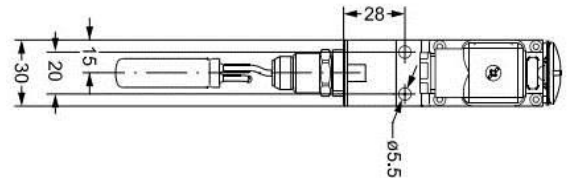
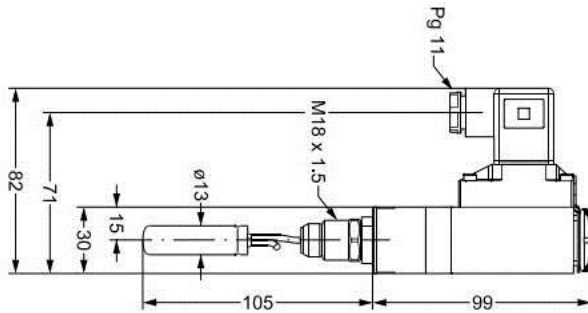
型号	温度范围℃	回差℃	工作温度℃	毛细管长度	代码
KPS76	-10-30	3-10	80	2m(铠装)	060L3112
KPS77	20-60	3-14	130	2m(铠装)	060L3101
KPS77	20-60	3-14	130	75mm	060L3118
KPS79	50-100	4-16	200	2m(铠装)	060L3104
KPS79	50-100	4-16	200	75mm	060L3121
KPS80	70-120	4.5-18	220	5m(铠装)	060L3130
KPS80	70-120	4.5-18	220	2m(铠装)	060L3128
KPS80	70-120	4.5-18	220	75mm	060L3126
KPS83	100-200	6.5-30	300	2m(铠装)	060L3108

MBC 8100 带船级认证模块式紧凑型温度开关



MBC 8100 温度开关适用于那些需要着重考虑空间和可靠性要求的海上应用。MBC 温度开关具有紧凑的结构，并且基于我们最新的模块式设计，它们可以抵抗船舶机械舱中的各种恶劣工况。MBC 具有高度的抗振能力，并通过了所有常见的海上应用认证。回差是固定的，但非常小，可以保证对关键温度的精确监视。

- 模块式设计
- 全机电式
- -10 到 +200° C 的温度范围
- 可以符合所有相关的海上应用认证
- 旨在满足严格的海上设备要求



MBC 8100 带船级认证模块式紧凑型温度开关

型号	温度范围°C	回差°C	工作温度°C	毛细管长度 m	代码
MBC8100	-10-30	3	80	2	061B8101
MBC8100	20-60	3	130	2	061B8102
MBC8100	20-60	3	130		061B8002
MBC8100	50-100	4	200	2	061B8103
MBC8100	50-100	4	200		061B8003
MBC8100	70-120	5	220	2	061B8104
MBC8100	70-120	5	220		061B8004
MBC8100	60-150	6	250	2	061B8105
MBC8100	60-150	6	250		061B8005

压力变送器、压力开关、温度传感器、温度开关配件



MBC5000 压力开关	RT 温度开关	RT 压力开关
MBC5100 压力开关	KP 温度开关	KP 压力开关
MBS5100 压力变送器	KPS 温度开关	KPS 压力开关
MBC8100 温度开关	MBT 温度传感器	MBS 系列压力变送器

电 磁 阀

型号	EV210B	EV220B	EV220B	EV220B	EV250B	EV260B
页码	40	41	42	44	44	45
口径	G1/8-G1	G1/4-G1	G1/2-G2	DN65-DN100	G3/8-G1	G1/4-G3/4
流口	1.5-25mm	6-22mm	15-50mm	65-100mm	10-22mm	6-20mm
Kv 值	0.08-8m ³ /H	0.7-6m ³ /H	4-40m ³ /H	50-130m ³ /H	2.5-7m ³ /H	0.8-5m ³ /H
压力	0-30Bar	0.1-30Bar	0.3-16Bar	0.25-10Bar	0-10Bar	0.5-10Bar
温度	140℃	100℃	140℃	90℃	140℃	80℃
功能	常闭/常开	常闭/常开	常闭/常开	常闭	常闭/常开	常闭
阀体材料	黄铜、不锈钢	黄铜、DZR 黄铜	黄铜、不锈钢	铸铁	DZR 黄铜	黄铜
密封材料	EPDM/FKM	EPDM/FKM	EPDM/FKM	EPDM/NBR	EPDM/FKM	PTFE/FKM

型号	EV225B	EV224B	EV310B	EV210A	EV220A	EV310A
页码	45	46	46	47	48	49
口径	G1/4-G1	G1/2-G1	G1/8-G3/8	G1/8-G1/4	G1/4-G2	G1/8-G1/4
流口	6-25mm	15-25mm	1.5-3.5mm	1.2-3.5mm	6-50mm	1.2-2mm
Kv 值	0.9-6m ³ /H	4-11m ³ /H	0.08-0.4m ³ /H	0.04-0.26m ³ /H	1-32m ³ /H	0.04-0.0m ³ /H
压力	0.2-10Bar	0.3-40Bar	0-20Bar	0-30Bar	0.2-16Bar	0-20Bar
温度	185℃	60℃	100℃	120℃	100℃	100℃
功能	常闭	常闭/常开	常闭/常开	常闭/常开	常闭/常开	常闭/常开
阀体材料	DZR 黄铜	黄铜	黄铜、不锈钢	黄铜、不锈钢	黄铜	黄铜、不锈钢
密封材料	PTFE	NBR	FKM	EPDM/FKM	EPDM/FKM	FKM

EV210B 直动式 2 位/2 通电磁阀



EV210B 包括一系列直动式的 2 位/2 通通用电磁阀系列。EV210B 是一款真正坚固耐用并且具有高性能的阀门系列，它们可以用于各种类型的恶劣工况。

- 2 位/2 通
- 高性能系列
- 直动式
- DN 1.5 - DN 25
- 黄铜或不锈钢阀体
- 常闭和常开型号
- ISO 228/1 G 1/8" 到 G 1"
- 为北美市场提供了通过 UL 认证的带 NPT 螺纹的型号 (EVI)

EV210B 直动式电磁阀 黄铜 常闭

型号	流口 mm	口径	Kv 值 m ³ /H	压力 AC/DC Bar	温度 °C	密封材料	阀体材料	功能	代码
EV210B	1.5	G1/8	0.08	0-30/0-30	-30-140	EPDM	黄铜	NC	032U5701
EV210B	1.5	G1/8	0.08	0-30/0-30	-10-100	FKM	黄铜	NC	032U5702
EV210B	1.5	G1/8	0.08	0-30/0-30	-10-90	NBR	黄铜	NC	032U1200
EV210B	1.5	G1/4	0.08	0-30/0-30	-10-100	FKM	黄铜	NC	032U3629
EV210B	1.5	G1/4	0.08	0-30/0-30	-10-90	NBR	黄铜	NC	032U1205
EV210B	2	G1/8	0.15	0-30/0-30	-10-100	FKM	黄铜	NC	032U5704
EV210B	2	G1/4	0.15	0-30/0-30	-30-140	EPDM	黄铜	NC	032U5707
EV210B	2	G1/4	0.15	0-30/0-30	-10-100	FKM	黄铜	NC	032U5708
EV210B	3	G1/8	0.3	0-20/0-13	-10-100	FKM	黄铜	NC	032U5706
EV210B	3	G1/8	0.3	0-20/0-13	-30-140	EPDM	黄铜	NC	032U5705
EV210B	3	G1/4	0.3	0-20/0-13	-10-90	NBR	黄铜	NC	032U1220
EV210B	3	G1/4	0.3	0-20/0-13	-30-140	EPDM	黄铜	NC	032U5709
EV210B	3	G1/4	0.3	0-20/0-13	-10-100	FKM	黄铜	NC	032U5710
EV210B	3	G3/8	0.3	0-20/0-13	-30-140	EPDM	黄铜	NC	032U3642
EV210B	3	G3/8	0.3	0-20/0-13	-10-90	NBR	黄铜	NC	032U1225
EV210B	3	G3/8	0.3	0-20/0-13	-10-100	FKM	黄铜	NC	032U3643
EV210B	4.5	G1/4	0.55	0-10/0-4.5	-10-100	FKM	黄铜	NC	032U3601
EV210B	4.5	G3/8	0.55	0-10/0-4.5	-30-140	EPDM	黄铜	NC	032U3605
EV210B	4.5	G3/8	0.55	0-10/0-4.5	-10-100	FKM	黄铜	NC	032U3606
EV210B	6	G3/8	0.7	0-2.5/0-1	-10-90	NBR	黄铜	NC	032U1231
EV210B	6	G3/8	0.7	0-2.5/0-1	-30-140	EPDM	黄铜	NC	032U3607
EV210B	6	G3/8	0.7	0-2.5/0-1	-10-100	FKM	黄铜	NC	032U3608
EV210B	8	G1/2	1	0-1.5/0-0.5	-30-140	EPDM	黄铜	NC	032U3615
EV210B	8	G1/2	1	0-1.5/0-0.5	-10-100	FKM	黄铜	NC	032U3616
EV210B	10	G1/2	1.5	0-0.8/0-0.3	-10-100	FKM	黄铜	NC	032U1230
EV210B	10	G1/2	1.5	0-0.8/0-0.3	-30-140	EPDM	黄铜	NC	032U3617
EV210B	10	G1/2	1.5	0-0.8/0-0.3	-10-100	FKM	黄铜	NC	032U3618

EV210B 直动式电磁阀 DZR 黄铜 常闭

型号	流口 mm	口径	Kv 值 m ³ /H	压力 AC/DC Bar	温度 °C	密封材料	阀体材料	功能	代码
EV210B	15	G1/2	2.85	0-0.3/0-0.15	-30-140	EPDM	DZR 黄铜	NC	032U3619
EV210B	15	G1/2	2.85	0-0.3/0-0.15	-10-100	FKM	DZR 黄铜	NC	032U3620
EV210B	20	G3/4	4.5	0-0.28/0-0.12	-30-140	EPDM	DZR 黄铜	NC	032U3621
EV210B	20	G3/4	4.5	0-0.28/0-0.12	-10-100	FKM	DZR 黄铜	NC	032U3622
EV210B	25	G1	8	0-0.25/0-0.09	-30-140	EPDM	DZR 黄铜	NC	032U3623
EV210B	25	G1	8	0-0.25/0-0.09	-10-100	FKM	DZR 黄铜	NC	032U3624

EV210B 直动式电磁阀 黄铜 常开

型号	流口 mm	口径	Kv 值 m ³ /H	压力 AC/DC Bar	温度 °C	密封材料	阀体材料	功能	代码
EV210B	1.5	G1/8	0.08	0-30	-30-140	EPDM	黄铜	NO	032U3630
EV210B	1.5	G1/8	0.08	0-30	-10-100	FKM	黄铜	NO	032U3631
EV210B	2.0	G1/8	0.15	0-12	-30-140	EPDM	黄铜	NO	032U3632
EV210B	2.0	G1/8	0.15	0-12	-10-100	FKM	黄铜	NO	032U3633
EV210B	2.0	G1/4	0.15	0-12	-30-140	EPDM	黄铜	NO	032U3636
EV210B	2.0	G1/4	0.15	0-12	-10-100	FKM	黄铜	NO	032U3637
EV210B	3.0	G1/8	0.3	0-5	-30-140	EPDM	黄铜	NO	032U3634
EV210B	3.0	G1/8	0.3	0-5	-10-100	FKM	黄铜	NO	032U3635
EV210B	3.0	G1/4	0.3	0-5	-30-140	EPDM	黄铜	NO	032U3638
EV210B	3.0	G1/4	0.3	0-5	-10-100	FKM	黄铜	NO	032U3639
EV210B	4.5	G1/4	0.55	0-2	-30-140	EPDM	黄铜	NO	032U3640
EV210B	4.5	G1/4	0.55	0-2	-10-100	FKM	黄铜	NO	032U3641

EV220B (6-22 系列) 先导式 2 位/2 通电磁阀



EV220B 6-22 是一款直接先导的 2 位 /2 通电磁阀系列，其连接范围从 1/4” 到 1”。这个系列尤其适用于要求构建可靠的解决方案并且要求中等流量的 OEM 应用。

- 2 位/2 通
- 先导式
- DN 6 - DN 22
- 黄铜或 DZR (防脱锌) 黄铜阀体
- 常闭和常开型号
- ISO 228/1 或 NPT 螺纹连接 (EVSI 和 EVSI-U)

EV220B (6-22 系列) 先导式电磁阀 黄铜 常开

型号	流口 mm	口径	Kv 值 m ³ /H	压力 AC/DC Bar	温度 °C	密封材料	阀体材料	功能	代码
EV220B	6	G3/8	0.7	0.1-10	-30-100	EPDM	黄铜	NO	032U1238
EV220B	6	G3/8	0.7	0.1-10	0-100	FKM	黄铜	NO	032U1239
EV220B	10	G1/2	1	0.1-10	0-100	FKM	黄铜	NO	032U1249

EV220B (6-22 系列) 先导式电磁阀 黄铜 常闭

型号	流口 mm	口径	Kv 值 m ³ /H	压力 AC/DC Bar	温度 °C	密封材料	阀体材料	功能	代码
EV220B	6	G1/4	0.7	0.1-20	-30-100	EPDM	黄铜	NC	032U1236
EV220B	6	G1/4	0.7	0.1-30	0-100	FKM	黄铜	NC	032U1237
EV220B	6	G3/8	0.7	0.1-20	-30-100	EPDM	黄铜	NC	032U1241
EV220B	6	G3/8	0.7	0.1-30	0-100	FKM	黄铜	NC	032U1242
EV220B	10	G3/8	1.5	0.1-20	-30-100	EPDM	黄铜	NC	032U1246
EV220B	10	G3/8	1.5	0.1-30	0-100	FKM	黄铜	NC	032U1247
EV220B	10	G1/2	1.5	0.1-20	-30-100	EPDM	黄铜	NC	032U1251
EV220B	10	G1/2	1.5	0.1-30	0-100	FKM	黄铜	NC	032U1252
EV220B	12	G1/2	2.5	0.3-10	-30-100	EPDM	黄铜	NC	032U1256
EV220B	12	G1/2	2.5	0.3-10	0-100	FKM	黄铜	NC	032U1255
EV220B	18	G3/4	6	0.3-10	-30-100	EPDM	黄铜	NC	032U1261
EV220B	18	G3/4	6	0.3-10	0-100	FKM	黄铜	NC	032U1260
EV220B	22	G1	6	0.3-10	-30-100	EPDM	黄铜	NC	032U1263
EV220B	22	G1	6	0.3-10	0-100	FKM	黄铜	NC	032U1266

EV220B (15-50 系列) 先导式 2 位/2 通电磁阀



EV220B 15-50 是一款间接先导的 2 位 /2 通通用电磁阀系列。阀体材质采用黄铜、防脱锌黄铜和不锈钢，确保它们可以满足一系列不同应用的需求。标配有内置的先导过滤器；闭合时间可调节；防护等级最高可达 IP67。这些确保了即使在严酷的工况下，也能获得最理想的性能。

- 2 位/2 通
- 先导式
- DN 15 - DN 50
- 阀体材质有黄铜、防脱锌黄铜、炮铜或不锈钢
- 常闭和常开型号
- ISO 228/1 或 NPT 螺纹连接 (EVSI 和 EVSI-U)
- 内置了用于保护先导单元的过滤器
- 水锤现象被抑制
- 闭合时间可调节

EV220B (15-50 系列) 先导式电磁阀 黄铜 常开

型号	流口 mm	口径	Kv 值 m ³ /H	压力 AC/DC Bar	温度 °C	密封材料	阀体材料	功能	代码
EV220B	15	G1/2	4	0.3-16	-30-140	EPDM	黄铜	NO	032U7117
EV220B	15	G1/2	4	0.3-16	-10-90	NBR	黄铜	NO	032U7180
EV220B	20	G3/4	8	0.3-16	-30-140	EPDM	黄铜	NO	032U7122
EV220B	20	G3/4	8	0.3-16	-10-90	NBR	黄铜	NO	032U7181
EV220B	25	G1	11	0.3-16	-30-140	EPDM	黄铜	NO	032U7127
EV220B	25	G1	11	0.3-16	-10-90	NBR	黄铜	NO	032U7182
EV220B	32	G1 1/4	18	0.3-16	-30-140	EPDM	黄铜	NO	032U7134
EV220B	32	G1 1/4	18	0.3-16	-10-90	NBR	黄铜	NO	032U7183
EV220B	40	G1 1/2	24	0.3-16	-30-140	EPDM	黄铜	NO	032U7142
EV220B	40	G1 1/2	24	0.3-16	-10-90	NBR	黄铜	NO	032U7184
EV220B	50	G2	40	0.3-16	-30-140	EPDM	黄铜	NO	032U7152
EV220B	50	G2	40	0.3-16	-10-90	NBR	黄铜	NO	032U7185

EV220B (15-50 系列) 先导式电磁阀 黄铜、DZR 黄铜、不锈钢 常闭									
型号	流口 mm	口径	Kv 值 m ³ /H	压力 AC/DC Bar	温度℃	密封材料	阀体材料	功能	代码
EV220B	15	G1/2	4	0.3-16	-30-140	EPDM	DZR 黄铜	NC	032U5815
EV220B	15	G1/2	4	0.3-16	-30-140	EPDM	黄铜	NC	032U7115
EV220B	15	G1/2	4	0.3-16	-30-140	EPDM	SS	NC	032U8500
EV220B	15	G1/2	4	0.3-10	0-100	FKM	黄铜	NC	032U7116
EV220B	15	G1/2	4	0.3-10	0-100	FKM	SS	NC	032U8506
EV220B	15	G1/2	4	0.3-16	-10-90	NBR	黄铜	NC	032U7170
EV220B	20	G3/4	8	0.3-16	-30-140	EPDM	DZR 黄铜	NC	032U5820
EV220B	20	G3/4	8	0.3-16	-30-140	EPDM	黄铜	NC	032U7120
EV220B	20	G3/4	8	0.3-16	-30-140	EPDM	SS	NC	032U8501
EV220B	20	G3/4	8	0.3-10	0-100	FKM	黄铜	NC	032U7121
EV220B	20	G3/4	8	0.3-10	0-100	FKM	SS	NC	032U8507
EV220B	20	G3/4	8	0.3-16	-10-90	NBR	黄铜	NC	032U7171
EV220B	25	G1	11	0.3-16	-30-140	EPDM	DZR 黄铜	NC	032U5825
EV220B	25	G1	11	0.3-16	-30-140	EPDM	黄铜	NC	032U7125
EV220B	25	G1	11	0.3-16	-30-140	EPDM	SS	NC	032U8502
EV220B	25	G1	11	0.3-10	0-100	FKM	黄铜	NC	032U7126
EV220B	25	G1	11	0.3-10	0-100	FKM	SS	NC	032U8508
EV220B	25	G1	11	0.3-16	-10-90	NBR	黄铜	NC	032U7172
EV220B	32	G1 1/4	18	0.3-16	-30-140	EPDM	DZR 黄铜	NC	032U5832
EV220B	32	G1 1/4	18	0.3-16	-30-140	EPDM	黄铜	NC	032U7132
EV220B	32	G1 1/4	18	0.3-16	-30-140	EPDM	SS	NC	032U8503
EV220B	32	G1 1/4	18	0.3-10	0-100	FKM	黄铜	NC	032U7133
EV220B	32	G1 1/4	18	0.3-10	0-100	FKM	SS	NC	032U8509
EV220B	32	G1 1/4	18	0.3-16	-10-90	NBR	黄铜	NC	032U7173
EV220B	40	G1 1/2	24	0.3-16	-30-140	EPDM	DZR 黄铜	NC	032U5840
EV220B	40	G1 1/2	24	0.3-16	-30-140	EPDM	黄铜	NC	032U7140
EV220B	40	G1 1/2	24	0.3-16	-30-140	EPDM	SS	NC	032U8504
EV220B	40	G1 1/2	24	0.3-10	0-100	FKM	黄铜	NC	032U7141
EV220B	40	G1 1/2	24	0.3-10	0-100	FKM	SS	NC	032U8510
EV220B	40	G1 1/2	24	0.3-16	-10-90	NBR	黄铜	NC	032U7174
EV220B	50	G2	40	0.3-16	-30-140	EPDM	DZR 黄铜	NC	032U5850
EV220B	50	G2	40	0.3-16	-30-140	EPDM	黄铜	NC	032U7150
EV220B	50	G2	40	0.3-16	-30-140	EPDM	SS	NC	032U8505
EV220B	50	G2	40	0.3-10	0-100	FKM	黄铜	NC	032U7151
EV220B	50	G2	40	0.3-10	0-100	FKM	SS	NC	032U8511
EV220B	50	G2	40	0.3-16	-10-90	NBR	黄铜	NC	032U7175

EV220B (65-100 系列) 先导式 2 位/2 通电磁阀



EV220B 65-100 是一款 2 位/2 通电磁阀系列, 适用于有着高流量要求的严格工业应用。该阀门在设计上采用铸铁阀体和法兰连接。
水锤抑制设计和内置的先导过滤器确保了工作的可靠性。

- 2 位/2 通
- 先导式
- DN 65 - DN 100
- 铸铁阀体
- 法兰连接
- 最大工作压力为 10 bar
- 最高介质温度: 90° C

EV220B (65-100 系列) 先导式电磁阀

型号	流口 mm	口径	Kv 值 m ³ /H	压力 AC/DC Bar	温度 °C	密封材料	阀体材料	功能	代码
EV220B	65	DN65	50	0.25-10	-25-90	NBR	铸铁	NC	016D3330
EV220B	65	DN65	50	0.25-10	-25-90	EPDM	铸铁	NC	016D6065
EV220B	80	DN80	75	0.25-10	-25-90	NBR	铸铁	NC	016D3331
EV220B	80	DN80	75	0.25-10	-25-90	EPDM	铸铁	NC	016D6080
EV220B	100	DN100	130	0.25-10	-25-90	EPDM	铸铁	NC	016D6100

EV250B 助力提升式 2 位/2 通电磁阀



EV250B 助力提升型, 工作差压为 0 到 10 bar。这款 2 位/2 通阀门系列尤其适用于低差压但有着中等流量要求的封闭管路。阀体材质采用防脱锌黄铜, 即使在腐蚀性蒸汽介质中也能确保长期的使用寿命。最高介质温度为 140° C (低压蒸汽)。

- 2 位/2 通
- 助力提升型
- DN 10 - DN 22
- 防脱锌黄铜阀体
- 常闭或常开
- 从 0 差压开始
- 尤其适用于封闭管路以及空罐
- 具备 WRAS、VA 和 UL 认证
- ISO 或 NPT 螺纹连接

EV250B 助力提升式电磁阀 常闭

型号	流口 mm	口径	Kv 值 m ³ /H	压力 AC/DC Bar	温度 °C	密封材料	阀体材料	功能	代码
EV250B	10	G3/8	2.5	0-16	-30-140	EPDM	DZR 黄铜	NC	032U5250
EV250B	10	G3/8	2.5	0-10	0-100	FKM	DZR 黄铜	NC	032U5251
EV250B	12	G1/2	4	0-16	-30-140	EPDM	DZR 黄铜	NC	032U5252
EV250B	12	G1/2	4	0-10	0-100	FKM	DZR 黄铜	NC	032U5253
EV250B	18	G3/4	6	0-10	-30-140	EPDM	DZR 黄铜	NC	032U5254
EV250B	18	G3/4	6	0-10	0-100	FKM	DZR 黄铜	NC	032U5255
EV250B	22	G1	7	0-10	-30-140	EPDM	DZR 黄铜	NC	032U5256
EV250B	22	G1	7	0-10	0-100	FKM	DZR 黄铜	NC	032U5257

EV250B 助力提升式电磁阀 常开

型号	流口 mm	口径	Kv 值 m ³ /H	压力 AC/DC Bar	温度 °C	密封材料	阀体材料	功能	代码
EV250B	10	G3/8	2.5	0-10	-30-140	EPDM	DZR 黄铜	NC	032U5350
EV250B	12	G1/2	4	0-10	-30-140	EPDM	DZR 黄铜	NC	032U5352
EV250B	18	G3/4	4.9	0-10	-30-140	EPDM	DZR 黄铜	NC	032U5354
EV250B	22	G1	5.2	0-10	-30-140	EPDM	DZR 黄铜	NC	032U5356

EV260B 先导式 2 通比例电磁阀



EV260B 是一款比例（调制）先导式 2 通电磁阀系列，其连接范围从 1/4" 到 3/4"。通过无级调节线圈电流，可以将铁芯放在铁芯套管上的任何位置，从而可将阀的开度设在完全闭合和完全打开之间的任何位置。当线圈电流达到其最大值时，阀门将完全打开。

- 比例（调制）
- 无级流量调节
- 2 通
- 先导式
- DN 6 - DN 20
- 反应时间短
- 整个调节范围内呈线性特性
- 电源故障时关闭（故障保护功能）
- IP 67 线圈防护等级
- 24 V dc 供电电压

EV260B 先导式比例电磁阀 常开

型号	流口 mm	口径	Kv 值 m ³ /H	压力 AC/DC Bar	温度 °C	密封材料	阀体材料	功能	代码
EV260B	6	G1/4	0.8	0.5-10	-10-80	PTFE	黄铜	比例	032U8052
EV260B	6	G3/8	0.8	0.5-10	-10-80	PTFE	黄铜	比例	032U8053
EV260B	10	G3/8	1.3	0.5-10	-10-80	PTFE	黄铜	比例	032U8054
EV260B	10	G1/2	1.3	0.5-10	-10-80	PTFE	黄铜	比例	032U8055
EV260B	15	G1/2	2.1	0.5-10	-10-80	PTFE	黄铜	比例	032U8056
EV260B	20	G3/4	5	0.5-10	-10-80	PTFE	黄铜	比例	032U8057

EV225B 先导式 2 位/2 通蒸汽用电磁阀



EV225B 是一款用于蒸汽应用先导式 2 位/2 通电磁阀。其设计基于特氟龙膜片概念，即使在污染型的蒸汽中也能确保工作的高度可靠性。阀体材质采用防脱锌黄铜，而阀座采用不锈钢，因此即使在腐蚀性蒸汽介质中也能确保长期的使用寿命。

- 2 位/2 通
- 专为蒸汽应用设计
- 先导式
- G 1/4" 到 G 1"
- 防脱锌黄铜阀体
- 常闭
- ISO 228/1 型或 UL 认证型，可为北美市场提供 NPT 式螺纹连接（EVSIS）

EV225B 先导式蒸汽用电磁阀 DZR 黄铜 常闭

型号	流口 mm	口径	Kv 值 m ³ /H	压力 AC/DC Bar	温度 °C	密封材料	阀体材料	功能	代码
EV225B	6	G1/4	0.9	0.2-10	185	PTFE	DZR 黄铜	NC	032U3802
EV225B	10	G3/8	2.2	0.2-10	185	PTFE	DZR 黄铜	NC	032U3803
EV225B	10	G1/2	2.2	0.2-10	185	PTFE	DZR 黄铜	NC	032U3804
EV225B	15	G1/2	3.0	0.2-10	185	PTFE	DZR 黄铜	NC	032U3805
EV225B	20	G3/4	5.0	0.2-10	185	PTFE	DZR 黄铜	NC	032U3806
EV225B	25	G1	6.0	0.2-10	185	PTFE	DZR 黄铜	NC	032U3807

EV224B 先导式 2 位/2 通高压电磁阀



EV224B 是一款高压先导式 2 位/2 通电磁阀系列，最大工作压力为 40 bar，最高介质温度为 60° C，有常闭和常开 2 种型号。标配有内置的导控过滤器；闭合时间可调节；防护等级最高可达 IP67（取决于线圈）。这些确保了工作的可靠性和满意度。

- 适用于高压空气应用，空气压力可高达 40 bar
- 2 位/2 通先导式
- DN 15 - DN 25
- 常闭和常开型号
- 黄铜阀体
- 内置了用于保护先导单元的过滤器
- 基于成熟的 EV220B 技术

EV224B 先导式高压电磁阀 黄铜

型号	流口 mm	口径	Kv 值 m ³ /H	压力 AC/DC Bar	温度 °C	密封材料	阀体材料	功能	代码
EV224B	15	G1/2	4	0.3-40	-10-60	NBR	黄铜	NC	032U8360
EV224B	20	G3/4	8	0.3-40	-10-60	NBR	黄铜	NC	032U8362
EV224B	25	G1	11	0.3-40	-10-60	NBR	黄铜	NC	032U8364
EV224B	15	G1/2	3.0	0.3-40	-10-60	NBR	黄铜	NO	032U8361
EV224B	20	G3/4	5.0	0.3-40	-10-60	NBR	黄铜	NO	032U8363
EV224B	25	G1	6.0	0.3-40	-10-60	NBR	黄铜	NO	032U8365

EV310B 直动式 3 位/2 通电磁阀



EV310B 包括一系列直动式的 3 位/2 通通用电磁阀系列。
EV310B 是一款真正坚固耐用并且具有高性能的阀门系列，它们可以用于各种类型的恶劣工况。
在 EV310B 上无法使用卡夹式线圈。

- 3 位/2 通
- 直动式
- 黄铜阀体
- 螺纹连接 (G 1/8 到 G 3/8) 或法兰连接 (32x32 mm)
- 常闭和常开型号
- 手动过载型号

EV310B 直动式电磁阀 黄铜 常闭

型号	流口 mm	口径	Kv 值 m ³ /H	压力 AC/DC Bar	温度 °C	密封材料	阀体材料	功能	代码
EV310B	2	G1/8	0.15	0-16	-10-100	FKM	黄铜	NC	032U4901
EV310B	2	G1/4	0.15	0-16	-10-100	FKM	黄铜	NC	032U4904

EV210A 直动式 2 位/2 通紧凑型电磁阀



EV210A 包括一系列直动式的 2 位/2 通工业机械用电磁阀系列。紧凑的设计以及丰富的线圈系列意味着 EV210A 可以用于广泛的工业应用。

- 2 位/2 通
- 紧凑的尺寸
- 直动式
- DN 1.2 - DN 3.5
- G 1/8 到 G 1/4
- 黄铜或不锈钢阀体
- 常闭和常开型号

EV210A 直动式电磁阀 黄铜、不锈钢

型号	流口 mm	口径	Kv 值 m ³ /H	压力 AC/DC Bar	温度℃	密封材料	阀体材料	功能	代码
EV210A	1.2	G1/8	0.04	0-30/0-17.5	-30-120	EPDM	黄铜	NC	032H8000
EV210A	1.2	G1/8	0.04	0-28/0-16	-10-100	FKM	黄铜	NC	032H8001
EV210A	1.5	G1/8	0.08	0-18/0-9.5	-30-120	EPDM	黄铜	NC	032H8002
EV210A	1.5	G1/8	0.08	0-15/0-8	-10-100	FKM	黄铜	NC	032H8003
EV210A	1.5	G1/8	0.08	0-15/0-8	-10-100	FKM	SS	NC	032H8027
EV210A	2	G1/8	0.11	0-11/0-5.5	-30-120	EPDM	黄铜	NC	032H8004
EV210A	2	G1/8	0.11	0-22/0-17	-10-100	FKM	黄铜	NC	032H8005
EV210A	2	G1/8	0.11	0-22/0-17	-10-100	FKM	SS	NC	032H8029
EV210A	2.5	G1/8	0.17	0-12/0-8	-30-120	EPDM	黄铜	NC	032H8006
EV210A	2.5	G1/8	0.17	0-16/0-12	-10-100	FKM	黄铜	NC	032H8007
EV210A	2.5	G1/8	0.17	0-16/0-12	-10-100	FKM	SS	NC	032H8031
EV210A	3	G1/8	0.22	0-13/0-9	-30-120	EPDM	黄铜	NC	032H8008
EV210A	3	G1/8	0.22	0-12/0-8	-10-100	FKM	黄铜	NC	032H8009
EV210A	3	G1/8	0.22	0-12/0-8	-10-100	FKM	SS	NC	032H8033
EV210A	2.5	G1/4	0.17	0-17/0-13	-30-120	EPDM	黄铜	NC	032H8014
EV210A	2.5	G1/4	0.17	0-16/0-12	-10-100	FKM	黄铜	NC	032H8015
EV210A	2.5	G1/4	0.17	0-16/0-12	-10-100	FKM	SS	NC	032H8039
EV210A	3	G1/4	0.22	0-13/0-9	-30-120	EPDM	黄铜	NC	032H8016
EV210A	3	G1/4	0.22	0-12/0-8	-10-100	FKM	黄铜	NC	032H8017
EV210A	3	G1/4	0.22	0-12/0-8	-10-100	FKM	SS	NC	032H8041
EV210A	3.5	G1/4	0.26	0-11/0-6	-30-120	EPDM	黄铜	NC	032H8018
EV210A	3.5	G1/4	0.26	0-10/0-5.5	-10-100	FKM	黄铜	NC	032H8019
EV210A	3.5	G1/4	0.26	0-10/0-5.5	-10-100	FKM	SS	NC	032H8043
EV210A	1.5	G1/8	0.06	0-30/0-16	-10-100	FKM	黄铜	NO	032H8049
EV210A	2.0	G1/8	0.12	0-14/0-10	-10-100	FKM	黄铜	NO	032H8051
EV210A	2.5	G1/8	0.15	0-10/0-6	-10-100	FKM	黄铜	NO	032H8053
EV210A	3.0	G1/8	0.18	0-6/0-4	-10-100	FKM	黄铜	NO	032H8055
EV210A	3.5	G1/8	0.2	0-4/0-3	-10-100	FKM	黄铜	NO	032H8057

EV220A 先导式 2 位/2 通电磁阀



EV220A 是一款结构紧凑间接先导式的 2 位/2 通电磁阀系列，它们是专为在空间有限的机器和设备中使用而设计的。

- 2 位/2 通
- 先导式
- DN 6 - DN 50
- G 1/4" 到 G 2"
- 黄铜阀体
- 常闭和常开型号
- ISO 228/1 或 NPT 螺纹连接

EV220A 先导式电磁阀 黄铜 常闭

型号	流口 mm	口径	Kv 值 m ³ /H	压力 AC/DC Bar	温度℃	密封材料	阀体材料	功能	代码
EV220A	6	G1/4	1	0.2-16	-30-120	EPDM	黄铜	NC	042U4001
EV220A	6	G1/4	1	0.2-16	-10-90	NBR	黄铜	NC	042U4003
EV220A	10	G3/8	1.6	0.2-16	-30-120	EPDM	黄铜	NC	042U4011
EV220A	10	G3/8	1.6	0.2-16	-10-90	NBR	黄铜	NC	042U4013
EV220A	10	G1/2	1.6	0.2-16	-30-120	EPDM	黄铜	NC	042U4012
EV220A	10	G1/2	1.6	0.2-16	-10-90	NBR	黄铜	NC	042U4014
EV220A	12	G1/2	2.5	0.3-16	-30-120	EPDM	黄铜	NC	042U4021
EV220A	12	G1/2	2.5	0.3-16	-10-90	NBR	黄铜	NC	042U4023
EV220A	14	G1/2	4	0.3-16	-30-120	EPDM	黄铜	NC	042U4022
EV220A	14	G1/2	4	0.3-16	-10-90	NBR	黄铜	NC	042U4024
EV220A	18	G3/4	7	0.3-16	-10-90	NBR	黄铜	NC	042U4031
EV220A	18	G3/4	7	0.3-16	-30-120	EPDM	黄铜	NC	042U4032
EV220A	22	G1	7	0.3-16	-30-120	EPDM	黄铜	NC	042U4041
EV220A	22	G1	7	0.3-16	-10-90	NBR	黄铜	NC	042U4042
EV220A	32	G1 1/4	15	0.3-16	-30-120	EPDM	黄铜	NC	042U4085
EV220A	32	G1 1/4	15	0.3-16	-10-90	NBR	黄铜	NC	042U4084
EV220A	40	G1 1/2	18	0.3-16	-30-120	EPDM	黄铜	NC	042U4087
EV220A	40	G1 1/2	18	0.3-16	-10-90	NBR	黄铜	NC	042U4086
EV220A	50	G2	32	0.3-16	-30-120	EPDM	黄铜	NC	042U4089
EV220A	50	G2	32	0.3-16	-10-90	NBR	黄铜	NC	042U4088

EV220A 先导式电磁阀 黄铜 常开

型号	流口 mm	口径	Kv 值 m ³ /H	压力 AC/DC Bar	温度℃	密封材料	阀体材料	功能	代码
EV220A	6	G1/4	1	0.3-16	-10-90	NBR	黄铜	NO	042U4053
EV220A	10	G3/8	1.6	0.3-16	-10-90	NBR	黄铜	NO	042U4063
EV220A	14	G1/2	4	0.3-16	-10-90	NBR	黄铜	NO	042U4074
EV220A	18	G3/4	7	0.3-16	-10-90	NBR	黄铜	NO	042U4082
EV220A	22	G1	7	0.3-16	-10-90	NBR	黄铜	NO	042U4092

EV310A 直动式 3 位/2 通紧凑型电磁阀



EV310A 包括一系列有竞争优势的直动式 3 位/2 通小型电磁阀系列，它们适用于广泛的工业应用（如导阀应用）。

- 3 位/2 通
- 直动式
- DN 1.2 - DN 2
- G 1/8" 到 G 1/4"
- 黄铜或不锈钢阀体
- 常闭和常开型号

EV310A 直动式紧凑型电磁阀

型号	流口 mm	口径	Kv 值 m ³ /H	压力 AC/DC Bar	温度 °C	密封材料	阀体材料	功能	代码
EV310A	1.5	G1/8	0.07	0-12	-30-120	FKM	黄铜	NC	032H8087
EV310A	2.0	G1/8	0.08	0-8	-10-100	FKM	黄铜	NC	032H8089
EV310A	1.2	G1/4	0.04	0-20	-30-120	FKM	黄铜	NC	032H8095
EV310A	1.5	G1/4	0.07	0-12	-10-100	FKM	黄铜	NC	032H8097
EV310A	2.0	G1/4	0.08	0-8	-10-100	FKM	黄铜	NC	032H8099
EV310A	1.2	G1/8	0.04	0-9	-10-100	FKM	黄铜	NO	032H8125

电磁阀线圈

型号	BA	BE	BL	BM	BQ	BO	AM	AR
页码	14	14	15	15	15	16	16	16
EV210B	✓	✓						
EV220B22	✓	✓				✓		
EV220B50	✓	✓				✓		
EV220B100		✓				✓		
EV250B	✓	✓				✓		
EV260B			✓	✓				
EV225B		✓			✓			
EV224B		✓				✓		
EV310B	✓	✓				✓		
EV210A							✓	✓
EV220A							✓	✓
EV310A							✓	✓

BA 高性能线圈



普通应用，带有 IP65 防护等级，用于 B 系列阀门，9W ac / 15W dc

- H 类绕组，绝缘线模压在线圈体中
- 环境温度：最高 +40° C
- IP 00 型带有 DIN 43650 A 铲状接头
- IP 20 型带有防护帽
- IP 65 型配备有电缆插头

BA 高性能线圈

类型	功率 W	电压 V	形式	频率 Hz	环境温度 °C	电枢直径 mm	代码
BA230A	9	220-230	AC	50	-40-40	13.5	042N7501
BA240A	9	240	AC	50	-40-40	13.5	042N7502
BA024A	9	24	AC	50	-40-40	13.5	042N7508
BA048A	9	48	AC	50	-40-40	13.5	042N7510
BA115A	9	115	AC	50	-40-40	13.5	042N7512
BA115B	9	115	AC	60	-40-40	13.5	042N7522
BA220B	9	220	AC	60	-40-40	13.5	042N7523
BA012D	15	12	DC		-40-40	13.5	042N7550
BA024D	15	24	DC		-40-40	13.5	042N7551

BE 高性能线圈



高要求应用，带有 IP67 防护等级，用于 B 系列阀门，10W ac / 18W dc, IP67

- 卡夹式系统，可实现快速方便的安装和拆除
- 密封式线圈，使用寿命长
- 环境温度：最高 +80° C
- 适用于潮湿环境的 IP 67 防护等级，带有接线盒

BE 高性能线圈

类型	功率 W	电压 V	形式	频率 Hz	环境温度 °C	电枢直径 mm	代码
BE230AS	10	220-230	AC	50	-40-80	13.5	018F6701
BE240AS	10	240	AC	50	-40-80	13.5	018F6702
BE400AS	10	380-400	AC	50	-40-80	13.5	018F6703
BE012AS	10	12	AC	50	-40-80	13.5	018F6706
BE024AS	10	24	AC	50	-40-80	13.5	018F6707
BE115AS	10	115	AC	50	-40-80	13.5	018F6711
BE115BS	10	115	AC	60	-40-80	13.5	018F6710
BE220BS	10	220	DC	60	-40-80	13.5	018F6714
BE024BS	10	24	DC	60	-40-80	13.5	018F6715
BE110CS	10	110	AC	50/60	-40-50	13.5	018F6730
BE230CS	10	220-230	AC	50/60	-40-50	13.5	018F6732
BE012D	18	12	DC		-40-50	13.5	018F6756
BE024D	18	24	DC		-40-50	13.5	018F6757

BL 高性能比例线圈



专用于 B 系列比例阀的线圈；4-20 mA 导频信号

- 最大功率 20W
- 线圈绕组绝缘等级：H
- 环境温度：-40° C 到 +50° C
- IP67 线圈防护等级，带有 3 芯电缆
- 供电电压：24V dc

BL 高性能比例线圈

类型	功率 W	电压 V	形式	频率 Hz	环境温度°C	电枢直径 mm	代码
BL024D	20	24	DC		-40-50	13.5	018Z0291

BM 高性能比例线圈



专用于 B 系列比例阀的线圈；0-10 V 导频信号

- 最大功率 20W
- 线圈绕组绝缘等级：H
- 环境温度：-25° C 到 +50° C
- IP67 线圈防护等级，带有 3 芯电缆
- 供电电压：21-30V dc

BM 高性能比例线圈

类型	功率 W	电压 V	形式	频率 Hz	环境温度°C	电枢直径 mm	代码
BM024D	20	24	DC		-25-50	13.5	018Z0290

BQ 用于蒸汽环境的高性能线圈



高要求应用，带有 IP67 防护等级，用于 B 系列阀门，10W ac

- 卡夹式系统，可实现快速方便的安装和拆除
- 带石墨的耐热黑色高分子材料
- H 类绕组，绝缘线模压在线圈体中
- 环境温度：最高 +40° C
- IP 00 型带有 DIN 43650 A 铲状接头
- IP 20 型带有防护帽
- IP 65 型配备有电缆插头

BQ 用于蒸汽环境的高性能线圈

类型	功率 W	电压 V	形式	频率 Hz	环境温度°C	电枢直径 mm	代码
BQ230AS	10	230	AC	50	-40-40	13.5	018F4511

B0 高性能防爆线圈



适用于在易爆区域中使用的 B 系列阀门；10 W ac/dc，通过 EEx m II T4 ATEX 100A 区域 1 认证

- 适用于易爆区域（区域 1）
- 密封式线圈，使用寿命长
- 环境温度：最高 +40° C
- 介质温度：最高 +90° C
- 适用潮湿环境的 IP 67 防护等级，带有柔性引线
- 用于极端潮湿或侵蚀性环境的密封套件

B0 高性能防爆线圈

类型	功率 W	电压 V	形式	频率 Hz	环境温度℃	电枢直径 mm	代码
BO240C	10	240	AC	50/60	-40-60	13.5	018F6591
BO230C	10	230	AC	50/60	-40-60	13.5	018F6592
BO024C	10	24	AC	50/60	-40-60	13.5	018F6595
BO024D	10	24	DC		-40-60	13.5	018F6596

AM 紧凑型线圈



用于 A 系列阀门的紧凑型线圈；7.5W ac / 9.5W dc

- 紧凑型
- H 类绕组，绝缘线模压在线圈体中
- 环境温度：最高 +50° C
- IP 00 型带有 DIN 43650 form A 端子
- IP 20 型带有防护帽
- IP 65 型配备有电缆插头

AM 紧凑型线圈

类型	功率 W	电压 V	形式	频率 Hz	环境温度℃	电枢直径 mm	代码
AM230C	7.5	220-230	AC	50/60	-40-50	9	042N0840
AM240C	7.5	240	AC	50/60	-40-50	9	042N0841
AM024C	7.5	24	AC	50/60	-40-50	9	042N0842
AM110C	7.5	110	AC	50/60	-40-50	9	042N0845
AM024D	9.5	24	DC		-40-50	9	042N0843
AM012D	9.5	12	DC		-40-50	9	042N0848

AR 紧凑型防爆线圈



用于 A 系列阀门的紧凑型线圈；通过 EEx m II T4 ATEX 100A 区域 1 认证

- 紧凑型
- 适用于生产、开采或运输易燃液体的应用
- 环境温度：最高 +55° C
- 符合 IEC 529 标准的 IP 65 防护等级
- 5.5 模压 3 芯电缆

AR 紧凑型防爆线圈

类型	功率 W	电压 V	形式	频率 Hz	环境温度℃	电枢直径 mm	代码
AR230C	6	230	AC	50/60	-40-60	9	042N5535
AR240D	7	24	DC		-40-60	9	042N5505

线圈配件 电缆插头



代码	042N0156
工作温度	-40-80℃
防护等级	IP65
最大工作电流	16A

AVTA 自励式温控阀



AVTA 是一款适用于冷却应用的自励式温控阀。该阀门常和液压站配套使用，并通常被称为“免维护”阀，因为它拥有能在数十年内保持正常工作的巨大可靠性。

- 根据传感器温度进行精确流量控制的自励式冷却水阀
- 吸附式充注、集中充注或普通充注型毛细管传感器
- 温度升高时打开
- 黄铜或不锈钢阀体, 对于具有极端腐蚀性的介质, 还可以提供钛材质的阀体
- 工作压力 16Bar

AVTA 自励式温控阀 吸附式充注

型号	口径	温度范围℃	传感温度℃	Kv 值 m ³ /H	温包尺寸 mm	毛细管 m	材料	代码
AVTA10	G3/8	10-80	130	1.4	9.5×150	2.3	黄铜	003N1144
AVTA15	G1/2	10-80	130	1.9	9.5×150	2.3	黄铜	003N0107
AVTA20	G3/4	10-80	130	3.4	9.5×150	2.3	黄铜	003N0108
AVTA25	G1	10-80	130	5.5	9.5×150	2.3	黄铜	003N0109
AVTA15	G1/2	10-80	130	1.9	9.5×150	2.3	SS	003N2150
AVTA20	G3/4	10-80	130	3.4	9.5×150	2.3	SS	003N3150
AVTA25	G1	10-80	130	5.5	9.5×150	2.3	SS	003N4150

AVTA 自励式温控阀 普通充注

型号	口径	温度范围℃	传感温度℃	Kv 值 m ³ /H	温包尺寸 mm	毛细管 m	材料	代码
AVTA10	G3/8	0-30	57	1.4	18×210	2	黄铜	003N1132
AVTA15	G1/2	0-30	57	1.9	18×210	2	黄铜	003N2132
AVTA20	G3/4	0-30	57	3.4	18×210	2	黄铜	003N3132
AVTA25	G1	0-30	57	5.5	18×210	2	黄铜	003N4132
AVTA10	G3/8	25-65	90	1.4	18×210	2	黄铜	003N1162
AVTA15	G1/2	25-65	90	1.9	18×210	2	黄铜	003N2162
AVTA20	G3/4	25-65	90	3.4	18×210	2	黄铜	003N3162
AVTA25	G1	25-65	90	5.5	18×210	2	黄铜	003N4162
AVTA10	G3/8	50-90	125	1.4	18×210	2	黄铜	003N1182
AVTA15	G1/2	50-90	125	1.9	18×210	2	黄铜	003N2182
AVTA20	G3/4	50-90	125	3.4	18×210	2	黄铜	003N3182
AVTA25	G1	50-90	125	5.5	18×210	2	黄铜	003N4182

AVTA 自励式温控阀 集中充注

型号	口径	温度范围℃	传感温度℃	Kv 值 m ³ /H	温包尺寸 mm	毛细管 m	材料	代码
AVTA15	G1/2	0-30	57	1.9	9.5×180	2	黄铜	003N0042
AVTA20	G3/4	0-30	57	3.4	9.5×180	2	黄铜	003N0043
AVTA15	G1/2	25-65	90	1.9	9.5×180	2	黄铜	003N0045
AVTA20	G3/4	25-65	90	3.4	9.5×180	2	黄铜	003N0046
AVTA25	G1	25-65	90	5.5	9.5×180	2	黄铜	003N0047

WVTS 自励式温控阀



WVTS 型冷却水阀适用于对水流或中性盐水流体的温度控制。

WVTS 在传感器温度上升时打开

- 根据传感器温度执行精确流量控制的大型自动冷却水阀
- 温度升高时打开
- 铸铁阀体
- 温度开关导控元件（2 或 5 m 长的毛细管）需单独订购
- 工作压力 10Bar

WVTS 自励式温控阀 普通充注

型号	口径	Kv 值 m ³ /H	阀体代码	法兰代码	伺服弹簧代码
WVTS32	G1 1/4	12	016D5032		016D1327
WVTS 40	G1 1/2	21	016D5040		016D0575
WVTS 50	DN50	32	016D5050	027N3050	016D0576
WVTS 65	DN65	45	016D5065	027N3065	016D0577
WVTS 80	DN80	80	016D5080	027N3080	016D0578
WVTS 100	DN100	125	016D5100	027N3100	016D0579

WVTS 温控阀配件 温包



温度范围℃	传感温度℃	温包尺寸 mm	毛细管 m	代码
0-30	57	18×210	2	016D1002
25-65	90	18×210	2	016D1003
50-90	125	18×210	2	016D1004
0-30	57	18×210	5	016D1005
25-65	90	18×210	5	016D1006
50-90	125	18×210	5	016D1007

AVTA/WVTS 温控阀配件 套管



温包尺寸	连接尺寸	套管插入深度	材料	代码
9.5×150/9.5×180	G1/2	182	黄铜	017-4367
9.5×150/9.5×180	G1/2	182	SS	003N0196
18×210	G3/4	220	黄铜	003N0050
18×210	G3/4	220	SS	003N0192

AV210 角座外部操作阀



AV210 是一款外部操作角座阀，适用于严格的工业应用。它可以在非常高的介质温度和粘度下工作，并且对介质中的颗粒性脏物不敏感；因此，它被称作“问题解决专家”。该阀体材料有炮铜（RG5/青铜）和不锈钢（AISI316）两种类型。

- 高容量的基础阀型
- 2 位/2 通
- 角座式活塞
- 常闭型号：顺流向和逆流时均闭合
- 常开型号：逆流时闭合
- 青铜或不锈钢阀体

AV210 角座外部操作阀 PTFE 密封材料 常闭 推荐逆流关闭

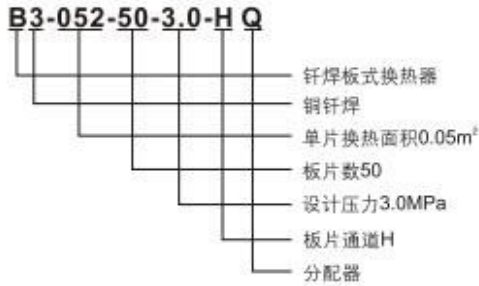
型号	口径	Kv 值 m ³ /H	材料	压力 Bar	控制头直径 mm	代码
AV210A15	G3/8	4.5	青铜	4.2-10	40	042N4400
AV210B15	G3/8	4.9	青铜	4-10	50	042N4401
AV210B15	G3/8	4.9	SS	4-10	50	042N4450
AV210A15	G1/2	5.3	青铜	4.2-10	40	042N4402
AV210B15	G1/2	5.7	青铜	4-10	50	042N4403
AV210B15	G1/2	5.7	SS	4-10	50	042N4451
AV210B20	G3/4	10	青铜	4-10	50	042N4404
AV210B20	G3/4	10	SS	4-10	50	042N4452
AV210C20	G3/4	10	SS	4-10	63	042N4453
AV210C25	G1	20	青铜	4-10	63	042N4406
AV210D25	G1	20	青铜	4-8	90	042N4407
AV210C25	G1	20	SS	4-10	63	042N4454
AV210D25	G1	20	SS	4-8	90	042N4455
AV210D32	G1 1/4	29	青铜	4-8	90	042N4408
AV210D32	G1 1/4	29	SS	4-8	90	042N4456
AV210D40	G1 1/2	46	青铜	4-8	90	042N4409
AV210D40	G1 1/2	46	SS	4-8	90	042N4457
AV210E50	G2	67	青铜	4-8	110	042N4411
AV210E50	G2	67	SS	4-8	110	042N4459

AV210 角座外部操作阀 PTFE 密封材料 常开 推荐逆流关闭

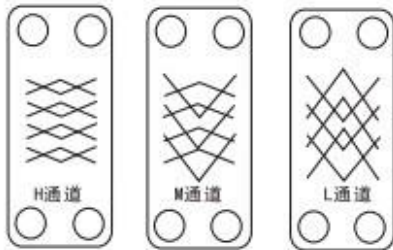
型号	口径	Kv 值 m ³ /H	材料	压力 Bar	控制头直径 mm	代码
AV210B15	G3/8	4.9	青铜	5-10	50	042N4430
AV210B15	G3/8	4.9	SS	5-10	50	042N4480
AV210B15	G1/2	5.7	青铜	5-10	50	042N4431
AV210B15	G1/2	5.7	SS	5-10	50	042N4481
AV210B20	G3/4	10	青铜	5-10	50	042N4432
AV210B20	G3/4	10	SS	5-10	50	042N4482
AV210C25	G1	20	青铜	5-10	63	042N4433
AV210C25	G1	20	SS	5-10	63	042N4483
AV210C32	G1 1/4	29	青铜	6-10	63	042N4434
AV210C32	G1 1/4	29	SS	6-10	63	042N4484
AV210D40	G1 1/2	46	青铜	5-10	90	042N4435
AV210D40	G1 1/2	46	SS	5-10	90	042N4485
AV210E50	G2	67	青铜	5-10	110	042N4436
AV210E50	G2	67	SS	5-10	110	042N4486

钎焊式板式换热器

● 钎焊板式换热器的型号表示方法



板片通道 H-M-L



● 换热器的通道

理论上，一台换热器可以混用不同类型的通道，如H型，但对于有相变的情况，这会导致第一H通道和最后一个M通道之间介质的分配失调，因此，在各类制冷钎焊板式换热器中不予采用。

H通道：由相邻大夹角的板片组成的通道。

M通道：由相邻大/小夹角的板片组成的通道。

L通道：由相邻小夹角的板片组成的通道。

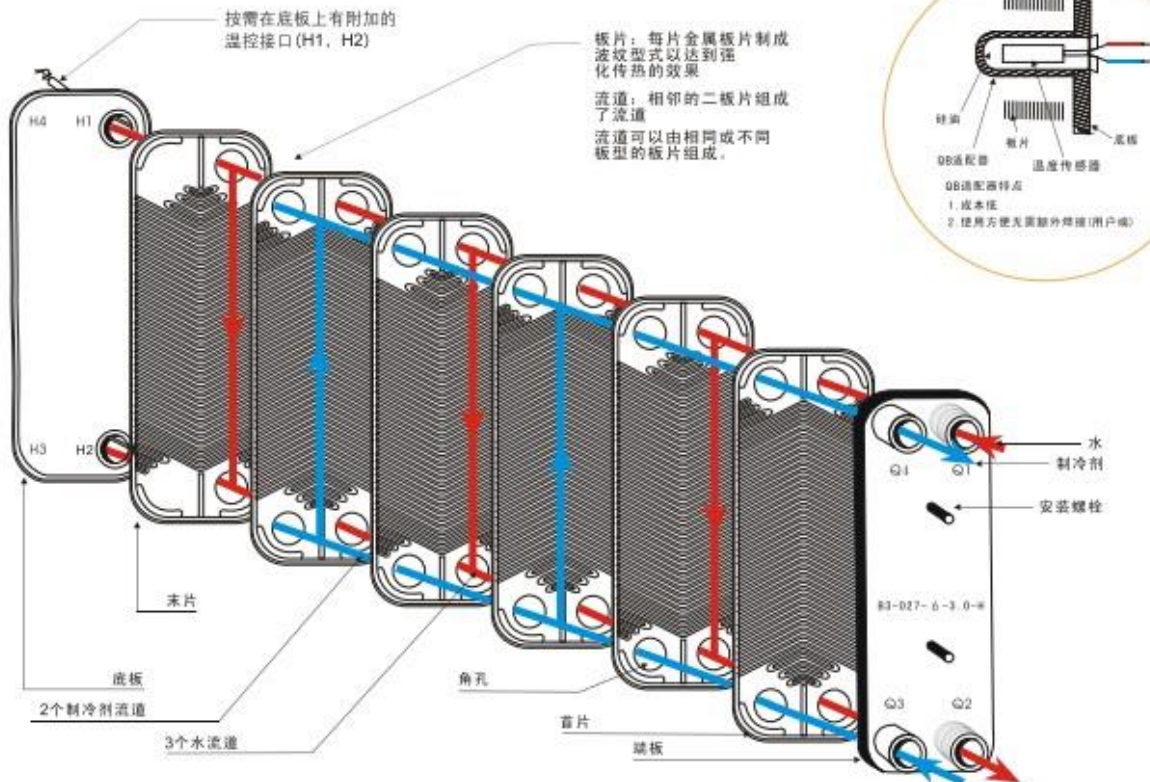
特性：

H通道：传热系数高，阻力大。适用于小流量，但传热强（高比热，有相变或大温差）的情况，如：制冷剂相变传热。

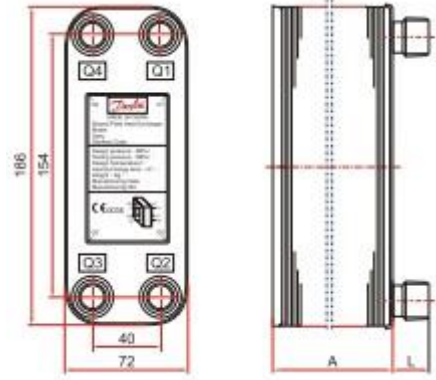
M通道：传热系数和阻力介于H和L通道之间。

L通道：传热系数低，阻力小。适用于大流量，传热弱（低比热或温差小）的情况，如：环境压力下的空气传热。

● 钎焊板式换热器结构

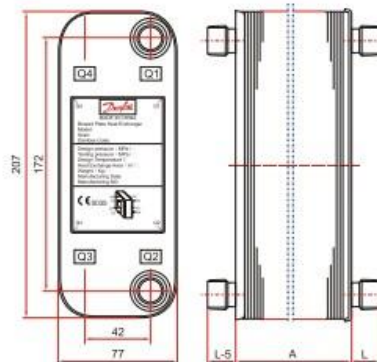


B3-012 钎焊式板式换热器



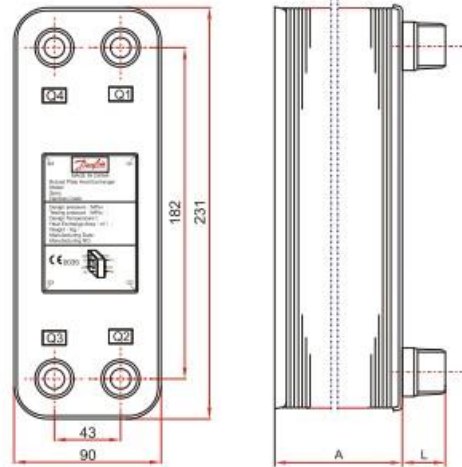
B3-012 钎焊式板式换热器						
压力 bar	最大板片数	A	重量 kg	容积 L Q1Q2 侧/Q3Q4 侧	换热面积 m ³	通道
10/30	50	7+2. 3n	0. 6+0. 044n	0. 018*n/2/0. 018*(n-2)/2	(n-2)*0. 012	H

B3-014 钎焊式板式换热器



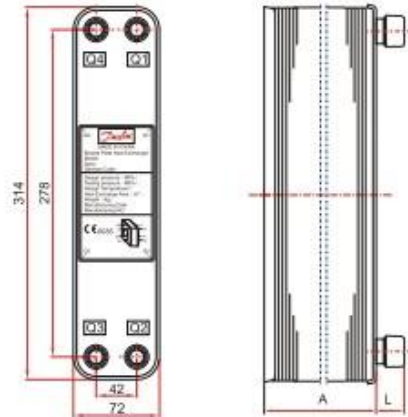
B3-014 钎焊式板式换热器						
压力 bar	最大板片数	A	重量 kg	容积 L Q1Q2 侧/Q3Q4 侧	换热面积 m ³	通道
30/45	60	7+2. 3n	0. 7+0. 06n	0. 02*n/2/0. 02*(n-2)/2	(n-2)*0. 014	H/L/M

B3-018 钎焊式板式换热器



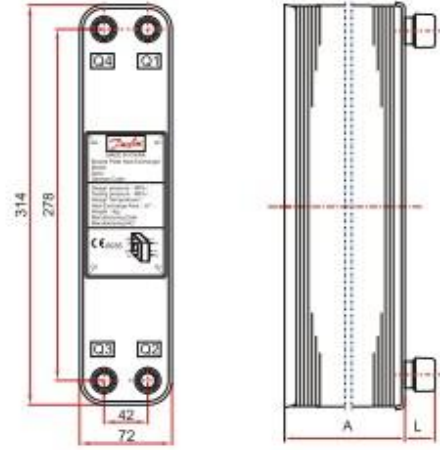
B3-018 钎焊式板式换热器						
压力 bar	最大板片数	A	重量 kg	容积 L Q1Q2 侧/Q3Q4 侧	换热面积 m ²	通道
30/45	60	10+2.3n	1.1+0.055n	0.036*n/2/0.036*(n-2)/2	(n-2)*0.018	H

B3-020 钎焊式板式换热器



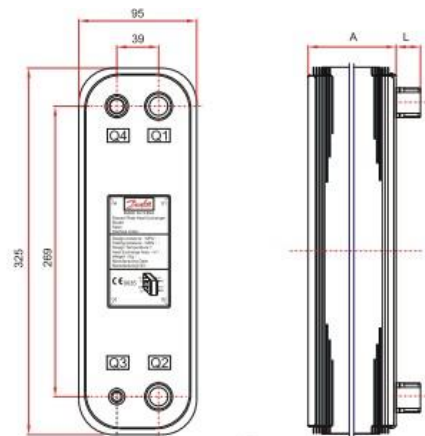
B3-020 钎焊式板式换热器						
压力 bar	最大板片数	A	重量 kg	容积 L Q1Q2 侧/Q3Q4 侧	换热面积 m ²	通道
30/45	60	7+2.3n	0.44+0.076n	0.04*n/2/0.04*(n-2)/2	(n-2)*0.022	H/L/M

B3-027 钎焊式板式换热器



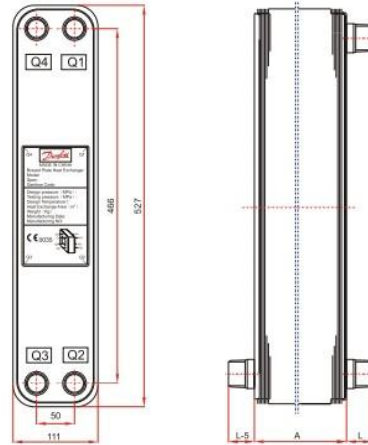
B3-027 钎焊式板式换热器						
压力 bar	最大板片数	A	重量 kg	容积 L Q1Q2 侧/Q3Q4 侧	换热面积 m ³	通道
30/45	150	9+2.4n	1.2 +0.13n	0.05*n/2/0.05*(n-2)/2	(n-2)*0.026	H/L/M

B3-030 钎焊式板式换热器



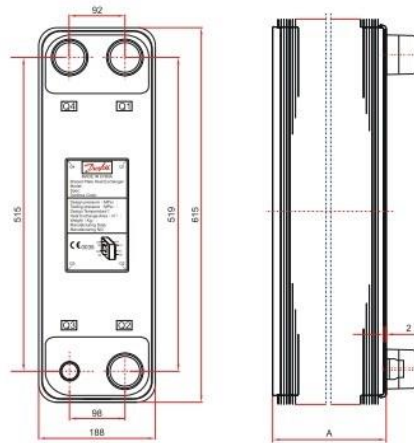
B3-030 钎焊式板式换热器						
压力 bar	最大板片数	A	重量 kg	容积 L Q1Q2 侧/Q3Q4 侧	换热面积 m ³	通道
30/45	150	9+1.5n	1 +0.09n	0.028*n/2/0.028*(n-2)/2	(n-2)*0.03	H

B3-052 钎焊式板式换热器



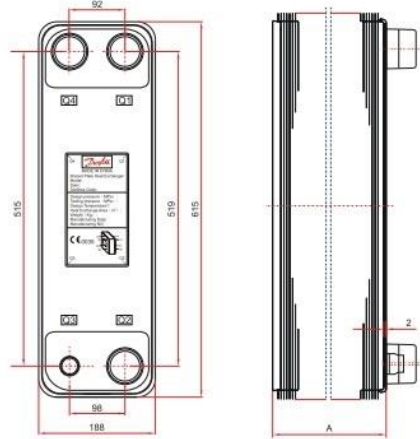
B3-052 钎焊式板式换热器						
压力 bar	最大板片数	A	重量 kg	容积 L Q1Q2 侧/Q3Q4 侧	换热面积 m ³	通道
30/45	150	9+2.4n	1.8 +0.23n	0.094*n/2/0.094*(n-2)/2	(n-2)*0.05	H/L/M

B3-095 钎焊式板式换热器



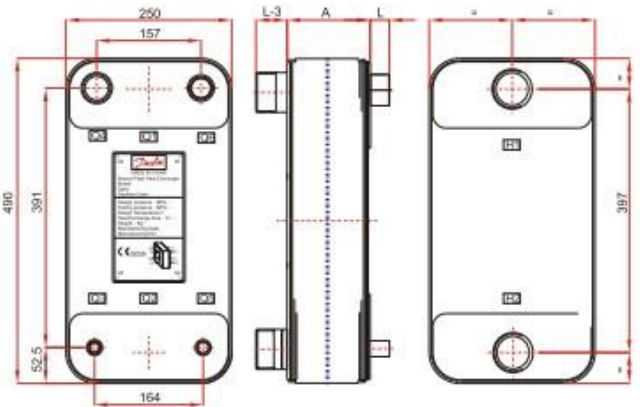
B3-095 钎焊式板式换热器						
压力 bar	最大板片数	A	重量 kg	容积 L Q1Q2 侧/Q3Q4 侧	换热面积 m ³	通道
30/45	250	12+2.4n	5.6 +0.41n	0.2*n/2/0.2*(n-2)/2	(n-2)*0.095	H/L/M

B3-095B 钎焊式板式换热器



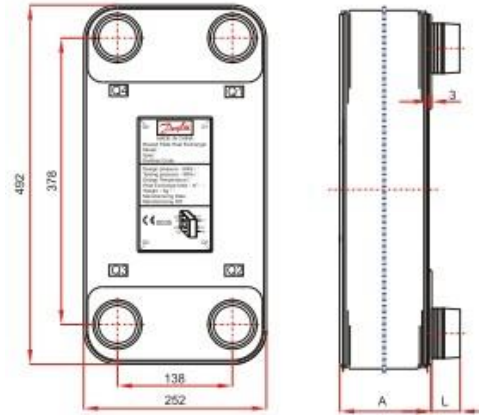
B3-095B 钎焊式板式换热器						
压力 bar	最大板片数	A	重量 kg	容积 L Q1Q2 侧/Q3Q4 侧	换热面积 m ³	通道
30/45	250	12+2.8n	5.6 +0.41n	0.25*n/2/0.25*(n-2)/2	(n-2)*0.095	H/L/M

B3-113 钎焊式板式换热器



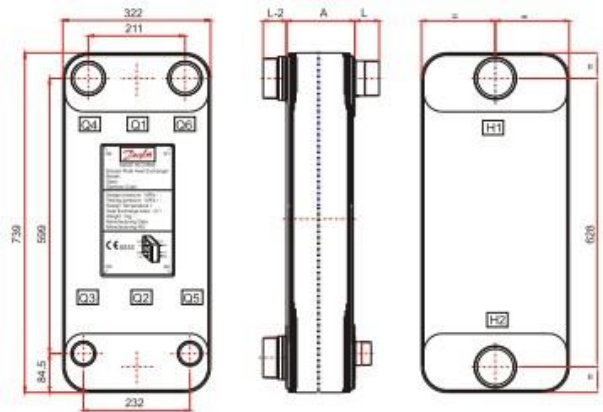
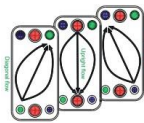
B3-113 钎焊式板式换热器						
压力 bar	最大板片数	A	重量 kg	容积 L	换热面积 m ³	通道
30/45	200	10+2.3n	6.5 +0.386n	Q1Q2 侧: 0.16*n/2	(n-2)*0.113	H
				Q3Q6=Q4Q5 侧: 0.16*(n-2)/2		

B3-136 钎焊式板式换热器



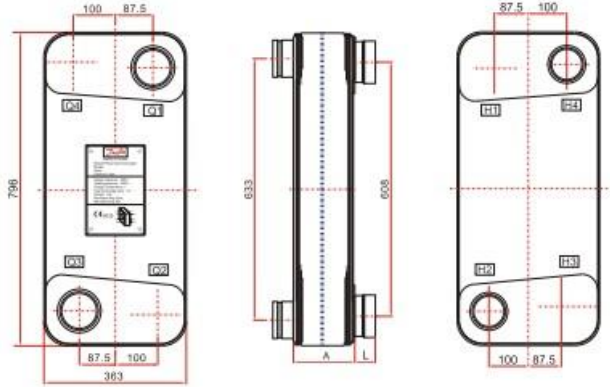
B3-136 钎焊式板式换热器						
压力 bar	最大板片数	A	重量 kg	容积 L Q1Q3 侧/Q2Q4 侧	换热面积 m ³	通道
30/45	200	10+2.8n	6.5 +0.38n	0.194*n/2/0.194*(n-2)/2	(n-2)*0.136	H

B3-210 钎焊式板式换热器



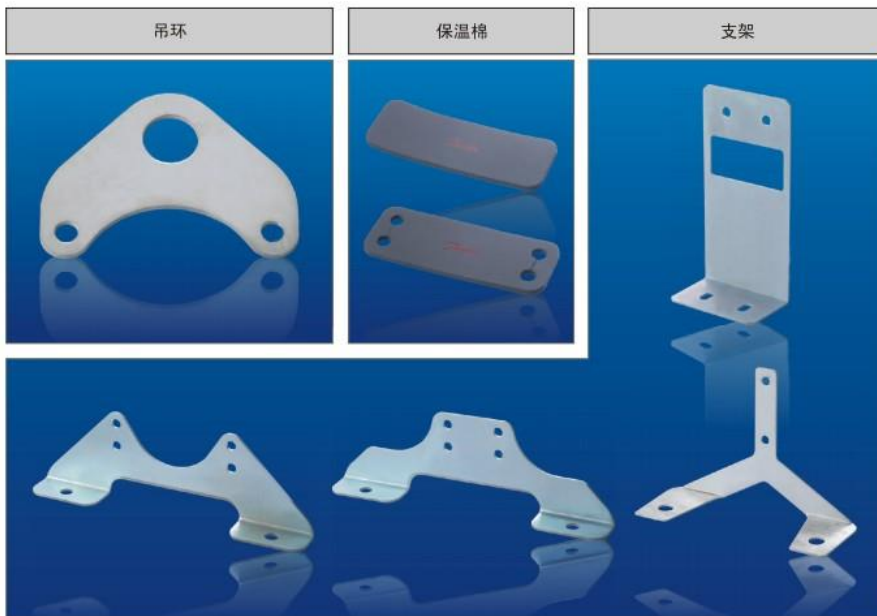
B3-210 钎焊式板式换热器						
压力 bar	最大板片数	A	重量 kg	容积 L	换热面积 m ³	通道
30/45	250	13+2.8n	13 +0.8n	Q1Q2 侧: 0.4*n/2	(n-2)*0.210	H
				Q3Q6=Q4Q5 侧: 0.4*(n-2)/2		

B3-260 钎焊式板式换热器

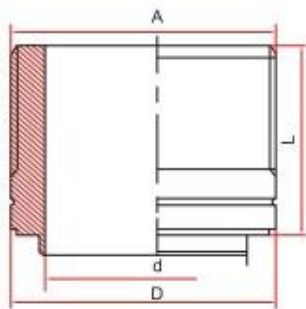


B3-260 钎焊式板式换热器						
压力 bar	最大板片数	A	重量 kg	容积 L Q1Q3 侧/Q2Q4 侧	换热面积 m ²	通道
30/45	300	13+2.8n	13.5 +0.97n	0.6*n/2/0.6*(n-2)/2	(n-2)*0.26	H

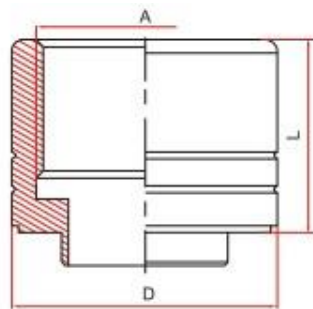
配件



螺纹标准	接管尺寸 (A)	外径 D (mm)	内径 d (mm)	高度 L (mm)	B3-012 B3-014 B3-020	B3-018	B3-030	B3-027 B3-052	B3-095 B3-095B	B3-113 B3-113B	B3-136	B3-210	B3-260B
外螺纹接口													
NPT	NPT3/4	27.0	16	20	●								
NPT	NPT3/4	26.5	16	29		●	●						
NPT	NPT1	33.5	23	29				●					
NPT	NPT11/4	42	30	29				●					
NPT	NPT11/2	48	36	29					●	●			
NPT	NPT2	60.3	49	48					●	●	●		
NPT	NPT21/2	75.2	62	52							●	●	
NPT	NPT3	89	78	52								●	●
外螺纹接口													
BSP	G1/2	22	12	25	●								
BSP	G3/4	22	16	25	●								
BSP	G1/2	24	12	29		●							
BSP	G3/4	26.5	16	29		●	●						
BSP	G1	33.5	23	29				●					
BSP	G11/4	42	30	29				●					
BSP	G11/2	48.3	36	29					●	●			
BSP	G2	60.3	49	48					●	●	●		
BSP	G21/2	75.2	62	52							●	●	
BSP	G3	89	78	52								●	●
外螺纹接口													
DIN	R1/2	21	15.5	15	●								
DIN	R3/4	22	19.2	25	●								
DIN	R3/4	26.5	16	29		●	●						
DIN	R1	33.5	23	29				●					
DIN	R11/4	42	30	29				●					
DIN	R11/2	46	36	29					●	●			
DIN	R2	60.3	49	48					●	●	●		
DIN	R21/2	75.2	62	52							●	●	
DIN	R3	89	78	52								●	●
内螺纹接口													
NPT	NPT1/2	27		25	●								
NPT	NPT1/4	20		29		●							
NPT	NPT3/4	30		29		●	●						
NPT	NPT1	40		29				●		●			
内螺纹接口													
BSP	G1/2	27		29		●	●	●	●	●	●	●	●
BSP	G3/4	33		29		●	●						
BSP	G1	40		29				●					
BSP	G11/4	52		49					●		●		
内螺纹接口													
DIN	R1/2	27		29		●							
DIN	R3/4	33		29		●	●						
DIN	R1	40		29				●		●			
DIN	R11/2	61		49								●	



外螺纹接管



内螺纹接管

常规应用

石油工业

○各种油品的加热和冷却 ○塔顶气体的冷凝、冷却 ○工厂冷却水、循环水系统○天然气净化、工厂气体净化系统○工业酸性水处理○余热回收

发电站

○循环水冷却○冲洗冷却剂冷却○传动油冷却○压缩机冷却○发电机冷却○柴油发电站热量回收○蒸汽机冷却○汽轮机冷却

造纸工业

○废水冷却○清洗水冷却○废水蒸发○热回收系统

纺织工业

○纺织清洗剂热量回收○毛料清洗液加热○染料厂废液热回收○水溶液冷却

无机化学

○各种酸、碱、盐的加热、冷却、蒸发、冷凝○各种浓度的碱液及电解液的加热冷却硫酸、氯饱和冷剂、氢氧化钠、氢气、氧气、碳酸盐水的冷却○脱盐工艺、热回收装置

船用和发电机

○中央冷却○润滑油冷却○活塞冷却剂冷却○传动油冷却○重燃料油预热○柴油预热○海水升温

暖通空调

○区域供热中心○底楼加热○处理水加热○热泵站○热回收站○加热水预热○泳池水加热○地热站○太阳能站○空调站中央冷却系统

有机化学

○甲醛、甲醇、乙醇○各种中间品的加热、冷却○人造纤维工业、丙烯晴纤维○各种传热液体○各种聚合物的加热冷却闭路冷却水、吸收洗涤

食品工业

○食用油加热○食用油冷却○脂肪酸冷却○各种食品、饮料、果汁、啤酒等加工过程中的加热、冷却、蒸发、杀菌、结晶等工艺

冶金工业

○铸模冷却○连铸机冷却○液压油冷却○焦化厂水冷却○浮液冷却○氨溶液冷却○进料水冷却○压缩机冷却剂冷却○机器冷却剂冷却○炼铝厂、氧化铝厂、电解液冷却、洗涤液冷却○炉水冷却

精细化工

○农药、染料、涂料的生产○各种添加剂○生物制药○化妆品

机电工业

○液压油、润滑油、淬火油冷却○酸洗池、磷化作业线的加热○乳化液冷却、轧机、挤压机的冷却

水泥工业

○稀油站○高温风机○空压机○润滑油冷却

制药工业

○各种药业、纯水的加热、蒸发、冷凝及杀菌系统



每一天
我们都迈步向前



上海紫上贸易有限公司
丹佛斯授权经销商

地址：上海市虹梅南路 4999 弄 25 号楼 5L 200241

电话：021-34631930 34631931 34631932

传真：021-33587432-8009

网站：[Http: //www.szSCO.com](http://www.szSCO.com)

邮箱：market@szSCO.com