

INTRODUCTION:

BLS 系列拉绳式位移传感器能提供绝对式或增量式的位置测量，测量钢丝由耐磨不锈钢制成，利用不同的结构，传感器的测量范围可达100000mm，具有良好的抗振动和抗冲击性能，最高防护等级 IP68，精度0.01%，所测位移的运动速度最高达20M/S，具有简便，坚固，紧凑等突出特点的设计使 WPS 拉绳式传感器成为了各种长度和位置测量应用中必不可少的解决方案。



行程范围:50-2500mm 任选

线性精度：模拟信号，（通用型）0.25%FS；（精密型）0.05%~0.08%FS；数字信号0.01%FS.

重复精度：0.002%FS~0.001%FS；

产品型式：电流型（4~20mA；或20~4mA）；电压型（0~10Vdc；或10~0Vdc）

电阻型（0~5k Ω ；或0~10k Ω ）；脉冲信号（A\B\Z 相脉冲，绝对编码 SSI, RS485格雷码信号输出等）

固定螺丝：M4mm；

安装方式：支架

有效寿命：500万次往复行程；保护等级：IP67

供电电压：24VDC（脉冲型供电电压：5~24VDC）

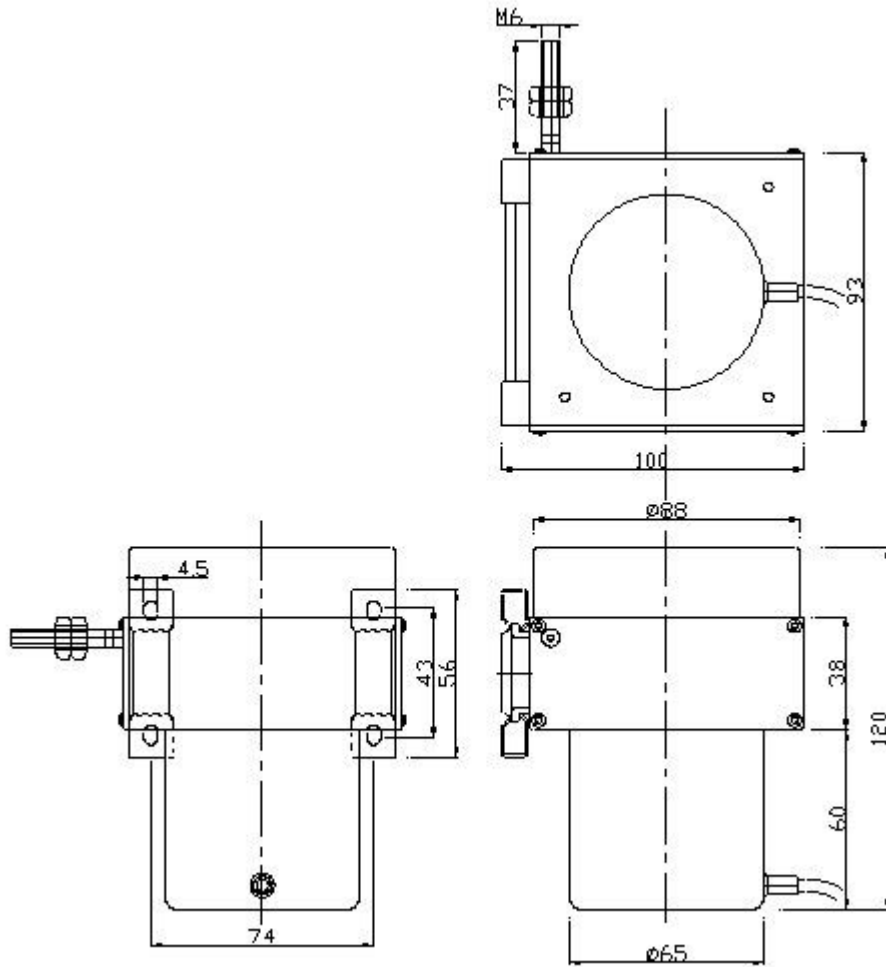
产品本体安装：

安装支架孔距离：43 \pm 0.5mm

两个支架之间距离：建议在50~74mm 之间

安装螺丝：M4

牵引螺丝安装：M6



为保证所有产品都符合常规质量标准，同时满足客户要求，它的所有生产元件都必须经过严格检验。在 Brsen，每个产品生产过程都自始至终处于高标准规范化管理之下。拥有各种测试设备及实验室场所来满足各种测试要求，以保证并伴随产品从研发到量产的整个过程。100%的拉绳位移传感器经过全面的检测以确保优异的工作性能。做到的测试包括：针对环境温度和湿度变化的耐气候测试、耐高温测试、机械强度测试、防震颤防冲击测试以及寿命长短测试等。各种测试都依照当前的、现有执行中的行业标准进行。根据行业经验，它对新研发的非标产品采用独有的测试过程

拉绳位移传感器是直线位移传感器在结构上的精巧集成，充分结合了角度位移传感器、直线位移传感器以及齿轮、条传动的各种优点。做工精良，用料考究：传感器壳体采用硬质铝合金材质并进行阳极氧化处理，有效达到防锈防污效果；固定所用螺丝都选用高硬度合金钢材质，使得传感器更加结实牢靠。传感器线缆接头采用高档防水航空接头；拉伸绳索采用表面包裹特氟龙材质的钢缆，进一步提高传感器测试精度，并让传感器使用寿命更长。是一结构紧凑、多用途、安装简便且安装空间尺寸小，无须补偿间隙。具有高精测量、高重复性测量和高定位精度、长行程和长寿命的传感器。可以用于精确测量和定位控制，配合显示仪表，也可以做为测量仪器进行人工测量。该系列适用于各种环境，以其体积小，恶劣条件下的优良性能，准确和安装灵活简单等优点受到广泛关注。具有很大的选择空间。

VAV 控制系统行业合作客户：深圳甲骨文，深圳诺为，上海科仕南昌威尔风行等等

联系人：杨勇

电话：0755-33279133

QQ：2540822134@qq.com

手机：18824315557

网址：www.hawkinkjet.com