



FUJIKURA COMPOSITES

精密电-空变换器

RT 系列

- ▶ 通过电信号对气压进行无极控制。
喷嘴挡板侧的控制气体使用了2次压室的空气，因此可以获得精度非常高的特性。



藤仓橡胶工业株式会社

精密电-空变换器



特 长

- **高精度控制**
可以进行直线性1.0~1.5%F.S.、滞后1.0%F.S.的高精度气压控制。
- **超群的压力特性**
对于1次压变化，输出压变化在0.5kPa F.S.以内。
- **流量特性**
与普通的减压阀相同，可以保证能够在空气压力机器上直接工作的空气流量。此外，对于断续负荷，其再现性也在0.5%F.S.以内。
- **安装位置自由**
对安装位置没有限制。但是，必须进行调零和间距调整。

- **调整范围较大**
通过间距调整螺丝，RT·E/P-8-2可以在0.65~0.84MPa的范围内改变间距点，RT·I/P-8-2可以在0.24~0.84MPa的范围内改变间距点。
- **结构紧凑**
是主要尺寸为□54×105的紧凑型。不占用设置空间。

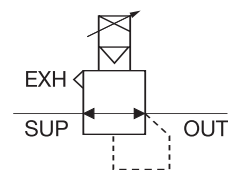
规 格

项 目		型 号	
		RT·E/P-8-2	RT·I/P-8-2
使用流体		压缩空气	
压力设定范围 MPa		0.02 ~ 0.84	
1次侧压力范围 MPa		最大0.99, 设定压力+0.035以上	
输入信号	控制方式	电压2线式	电流2线式
	电压 VDC	0 ~ 10	—
	输入阻抗	805	—
	电 流 mADC	—	4 ~ 20
	输入阻抗	—	260
直 线 性 %F.S.	1.5		
迟 滞 性 %F.S.	1.0		
重 复 再 现 性 %F.S.	± 0.1		
阶 段 应 答 性 Sec	1.0以下		
间距调整下限值 MPa	0.65	0.24	
减 压 感 度 MPa	设定电压 + 0.001 以下		
空气消耗量 Nℓ/min	3.7以下		
使用温度范围	5 ~ 60		
配管连接口径 Rc	1 / 4		
压力表连接口径 Rc	1 / 4		
托 架	标准装备		
质 量 kg	0.94		

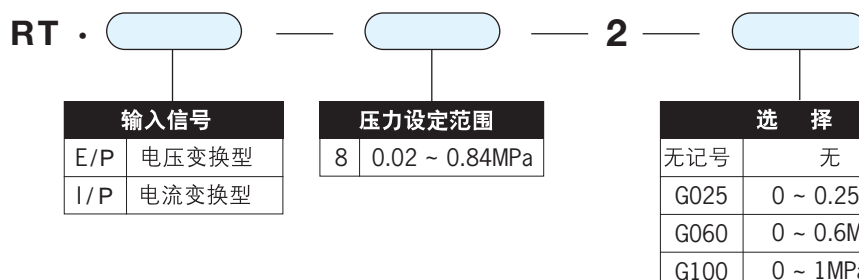
压力表规格 (选择)

型 号	G025	G060	G100
压力范围 MPa	0 ~ 0.25	0 ~ 0.6	0 ~ 1
最小刻度 MPa	0.005	0.01	0.02
连接口径	R1/4		
精 度	± 1.6% F.S.		
质 量 g	125		

JIS 记号



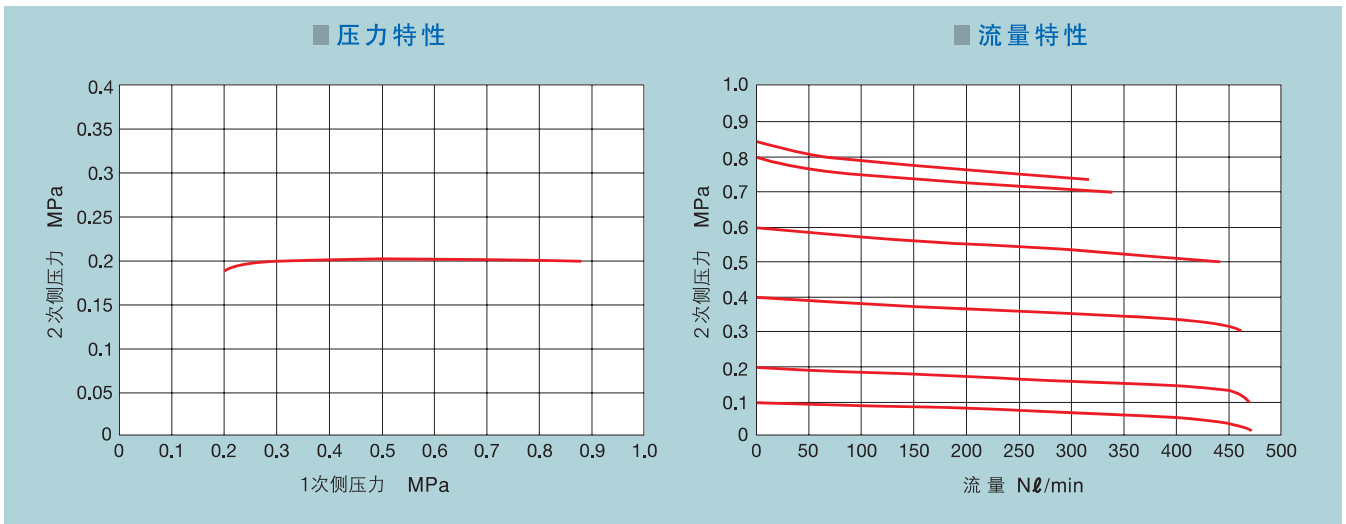
型号表示方法〔示例〕



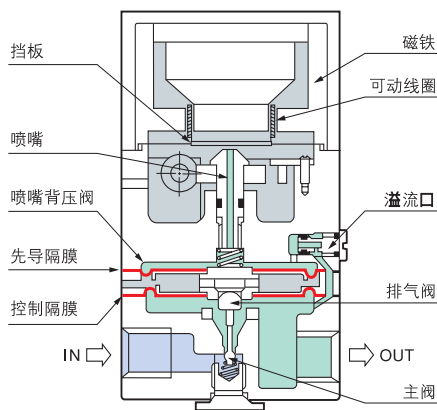
■ 用途示例

- 使用浮动滚筒的张力控制
- 使用空气制动器的张力控制
- 各种流体的分配器控制
- 利用空气压力对控制阀进行控制
- 按程序进行涂装时的涂布量控制
- 点焊枪的加压控制
- 研磨机的按压控制
- 平衡器、升降机的压力控制
- 机器人的操作力控制

■ 特性



■ 内部构造和工作原理



如果输入信号增加，则线圈的输出增加，将挡板压入。挡板和喷嘴的间隔变窄，喷嘴的背压阀会上升。据此，控制压力上升，主阀打开，使2次侧压力上升。因线圈的输出和喷嘴的背压带来的承压+挡板的反作用力达到平衡时，2次侧压力便停止上升，趋于稳定。通过上述操作，可以让2次侧产生与电信号的大小成比例的空气压力。

■ 与超精密气动继电器RR系列的并用

通过将电-空变换机RT系列的2次压力作为RR的控制压力进行输入，能够在张力控制、气体平衡器等用途中发挥出优越的特性。

■ RR系列的主要规格

压力设定范围	0.014~0.84MPa
重复再现性	±0.1%F.S.以内
减压最小压力	0.00003MPa(理论计算值)

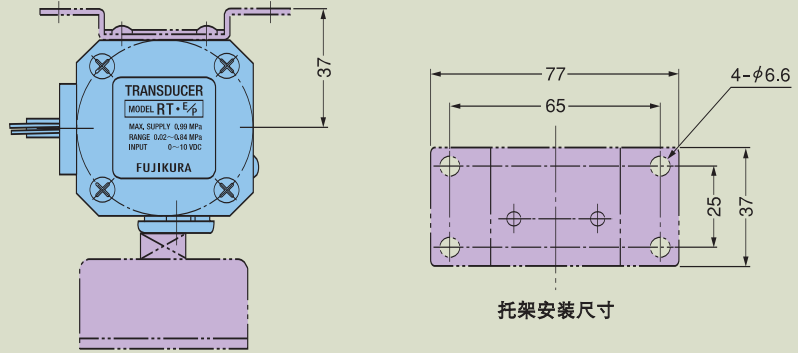
● 详情请参阅CAT-No. KS-128。



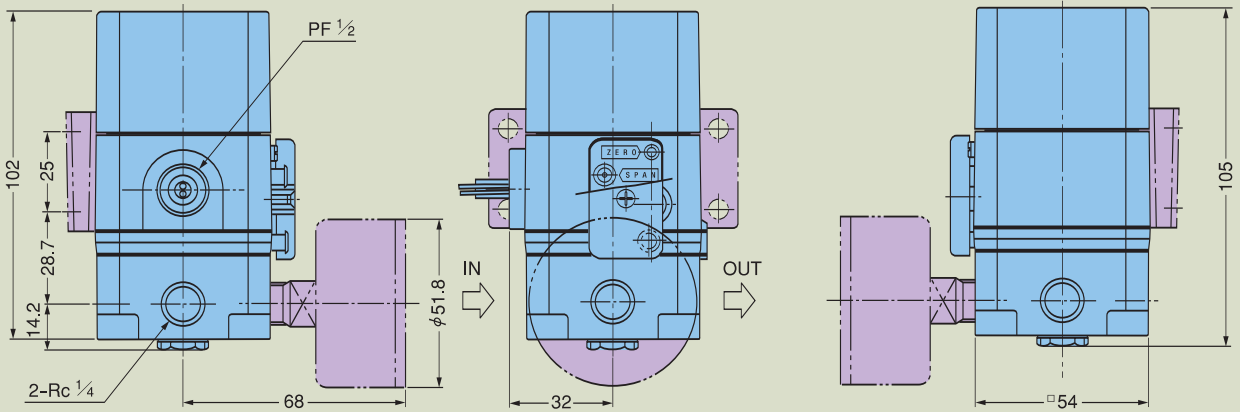
使用中的注意事项

- 对于使用流体，请在使用范围内的清洁压缩空气（不纯物在 $5\mu\text{m}$ 以下）。
- 如果配管内混入异物，会引起运转不良。
- 请勿使用润滑器。
- 在主机上拧入接头类时，请避免混入密封带。
- 请注意，如果将IN侧接口、OUT侧接口接反，会损坏电-空变换器及其他设备。
- 请避免将安装场所设置在有振动的地方。此外，请与
- 诱导负荷(电磁阀、电动机、继电器等)及强电路保持足够的距离使用。
- 调零和间距调整已在直立状态下调整好了。在直立状态之外安装，零点发生变化时，必须进行调零和间距调整。
- 长时间保持设定压力时，会随着时间的推移，出现约2.5%FS程度的变化。
 - 本产品专用于空气设备，因此请勿用于医疗仪器。

☆ 如果有不明之处，请向藤仓橡胶工业株式会社控制机器事业部咨询。



托架安装尺寸



● 藤仓橡胶工业株式会社的空压机器

- | | | | |
|------------|-----------------------|----------|-----------------------|
| ■ 空压机导向装置 | CAT.No.KS-572 | ■ 小型减压阀 | RA系列 } CAT.No.KS-794 |
| ■ 超精密减压阀 | RS系列 } CAT.No.KS-128 | ■ 小流量减压阀 | RB系列 } |
| ■ 超精密气动继电器 | RR系列 } | ■ 藤仓BF气缸 | RG系列 CAT.No.KS-0166 |
| ■ 适应无尘室 | | | FC系列 CAT.No.KS-570-01 |
| 超精密减压阀 | RS系列 } CAT.No.KS-9135 | | SC系列 CAT.No.KS-9137 |
| 超精密气动继电器 | RR系列 } | | PC系列 CAT.No.KS-570-02 |
| ■ 精密减压阀 | RP系列 CAT.No.KS-129 | | TC系列 CAT.No.KS-570-03 |
| ■ 精密真空减压阀 | RV系列 CAT.No.KS-131 | | |

藤仓橡胶工业株式会社

控制器械事业部 邮编330-0856 日本国埼玉县埼玉市大宫区三桥1-840
 电话：81-48-663-1820(直线)
 传真：81-48-663-8630

总 公 司 邮编141-0031 日本国东京都品川区西五反田2-11-20
 电话：81-3-3490-2111(总机)
 传真：81-3-3490-2170

控制器械事业部 网页网址
 URL：http://www.fujikurubber.com/ced/
 E-mail：cegs@fujikurubber.com

■ 代理经销商