

☀ 产品简介

- ★ 产品的灯体采用高透光性玻璃管，内侧加乳白PC管。
- ★ 采用固态免维护LED光源，启动快，寿命长，无频闪，无噪音。
- ★ 透光罩采用高扩散透光率PC材料，光线柔和，无眩光，发光角达170度。
- ★ 玻璃管可以减少蓝光，红外线，紫外线对眼睛的伤害
- ★ 双端供电，安装简单，只需把启辉器取下，把电感整流器短接便可。
- ★ 采用非隔离专用恒流电路设计，工作电压稳定，安全，可靠。
- ★ 无铅，绿色环保，比传统日光灯管节能80%以上。

☀ 应用场合

- ★ 广泛使用于超市、酒店、会议室、工厂、学校、医院、图书城、住宅或公共设施等诸多领域

☀ 产品型号说明

- ★ DG-F834X18

DG: 表示产品系列；

F: 表示产品功能；

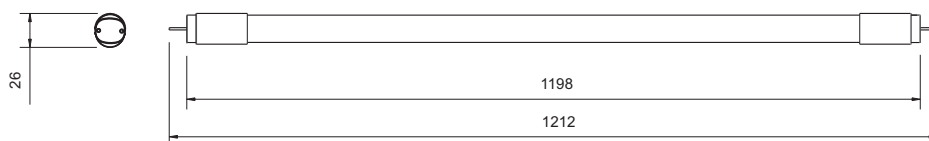
8: 表示灯管型号为T8管（直径26mm）；

34: 表示灯具长度为1.2米的乳白色灯管；（序列号）

X: 表示灯具的色温（C-冷白、N-中白、W-暖白）；（色温）

18: 表示灯具额定功率为18瓦。（功率）

☀ 产品尺寸（mm）

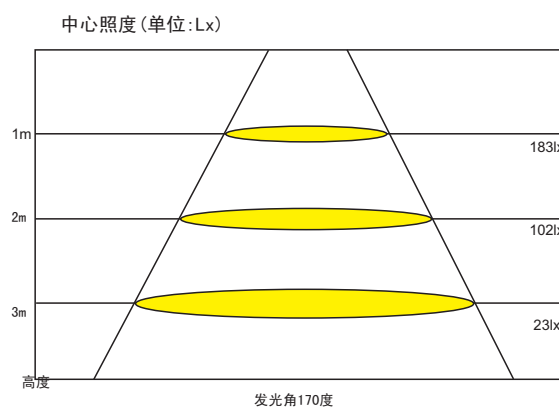


主要技术参数

序号	参数名称	单位	参数值		
1	输入电压	V	AC100-240		
2	频率	Hz	50/60		
3	灯具额定功率	W	18±10%		
4	灯珠数量	PCS	96		
5	灯珠型号		2835		
6	色温	K	5700-7000	4000-5000	2700-3500
7	光通量	Lm	1800	1720	1650
8	环境温度	℃	-10~+45		
9	显色指数	Ra	>80		
10	中心照度 (1米处) 冷白	Lx	405	380	35
11	净重 (含电源)	g	265g		
12	外形尺寸	mm	26 (外径) x 1198 (长)		
13	所获认证		RoHS		
14	PF		> 0.6		

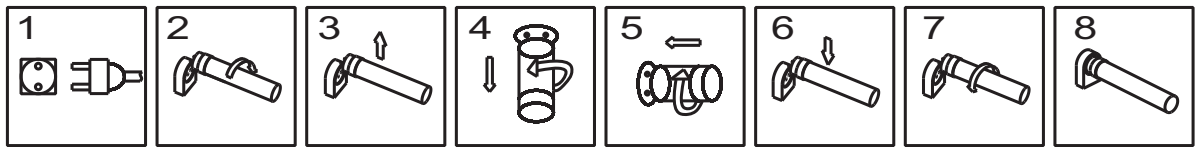
照度图

以下是冷白规格的照度图



注: 曲线为灯具在不同投射距离下的照射区域及区域内平均照度

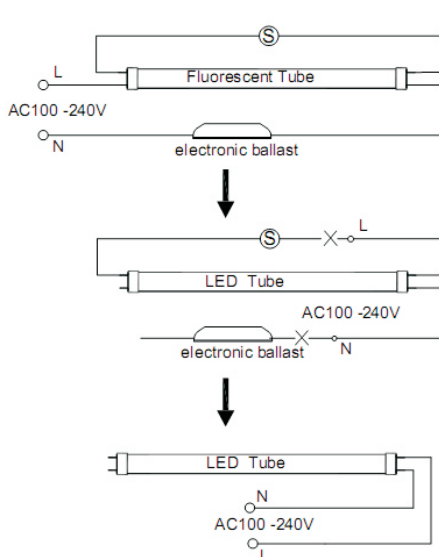
☀ 灯具安装步骤



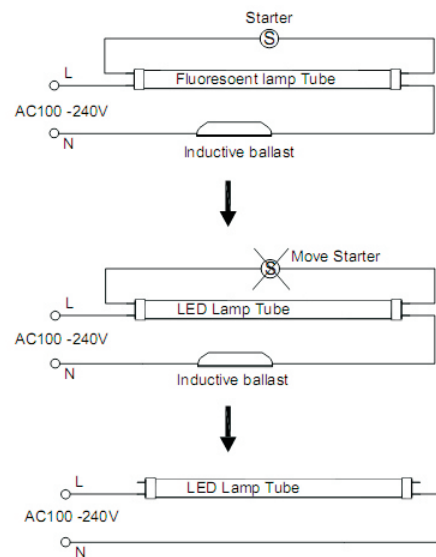
1. 断开市电, 确保市电断开的情况下进行安装;
2. 将荧光灯从支架上取下;
3. 再将日光灯支架上的启辉器和整流器取下;
4. 把原来整流器的位置短接;
5. 检查灯管两端铜针是否和发光面平行;
6. 将LED灯管插入日光灯支架上, 既可通电使用;

☀ LED灯管接线图

1. 单端进电的接线方式线路改造图,



2. 双端进电的接线方式线路改造图,






警告



For indoor use only

- 只能用于替代传统荧光灯管在室内使用。
- 必须是专业人士才能安装和维修。
- 产品及其包装材料要远离小孩, 防止小孩玩弄导致窒息, 更不要让小孩接触带电设备!
- 本产品不可以调光。
- 避免长时间直视LED的发光面, 不要用反射的LED的光去照射别人的眼睛。
- 不要在产品上覆盖任何物品和靠近明火或高温物体使用。
- 产品过了使用期限, 需要重新维修检查, 或报废处理。
- 要按照当地政府的法律规定处理报废产品, 不能随意丢弃, 造成环境污染。
- 在清洁灯具之前, 请一定要关闭电源。
- 请用干燥或较干燥的抹布进行清洁。
- 不要使用化学或有腐蚀性的东西去清洁。
- 建议每天照明不超过18小时。
- 轮式垃圾桶上交叉的含义:  电子垃圾请用分类回收设备处理, 不要作为未分类市政垃圾处置, 收集系统请联系当地政府. 如若电子产品流落垃圾处理厂或填埋场, 其中的有害物质将会渗透进地下水进而进入食物链, 威胁你我的健康安全。
- 购买者或维护者在装卸, 维护和操作设备的时候必须遵从当地法律法规条例, 责任主体包括但不限于承建者, 安装者, 购买人, 拥有者和产品的使用者。



包装信息

总数量 pcs	6个内箱X10pcs灯具/内箱=60
总重量 kg	16.5kg
内包装箱尺寸 (mm)	1260 (L) X200 (W) X100 (H)
外包装箱尺寸 (mm)	1280 (L) X420 (W) X330 (H)

