

用途/ Purpose:

用于锂离子/锂聚合物可充电电池组。

For lithium ion / lithium polymer rechargeable battery pack

特点/ Features:**(1) 高精度电压检测电路/ Precision voltage detection circuit**

过充检测电压	4.3 V	精度	±50 mV
Overcharge detection voltage		Accuracy	
过充恢复电压	4.1 V	精度	±50 mV
Overcharge release voltage		Accuracy	
过放检测电压	2.4 V	精度	±100 mV
Overdischarge detection voltage		Accuracy	
过放恢复电压	3.0 V	精度	±100 mV
Overdischarge release voltage		Accuracy	
过放电流检测电压	0.14 V	精度	±30 mV
Discharge overcurrent detection voltage		Accuracy	
负载短路检测电压	1.2 V	精度	±300 mV
Load short-circuiting detection volta		Accuracy	

(2) 芯片内建检测延迟电路/ On-chip detection delay circuit

过充电检测延迟时间	典型值	100ms
Overcharge detection delay time	Typ	
过放电检测延迟时间	典型值	100ms
Overdischarge detection delay time	Typ	
过放电流检测延迟时间	典型值	10ms
Discharge overcurrent detection delay time	Typ	
负载短路检测延迟时间	典型值	50μs
Load short-circuiting detection delay time	Typ	

(3) 耐高压充电器保护最大额定电压 (VM 与CO 管脚额定电压为28V)

High voltage tolerance is used for charger connection pins, VM and CO pins are absolute maximum rating = 28V)

(4) 0V 可充,自恢复功能 0V battery charge function available , unavailable are selectable.**(5) 工作温度范围/ Operating Temperature Range** -40 to +85°C**(6) 低自耗电流/ Low self current consumption**

正常工作模式/ Operation mode

典型值/Typ 2.4μA 最大值/Max 6.0μA (25°C)

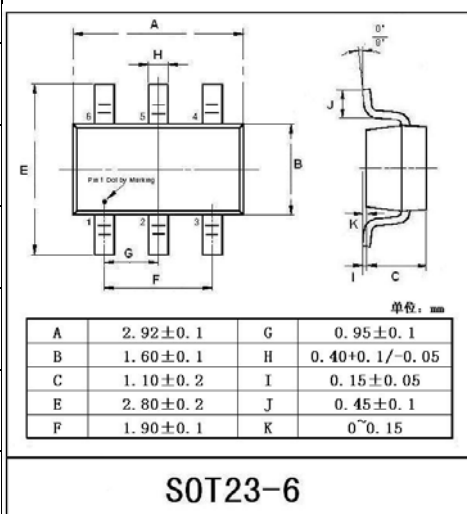
待机模式 / Standby Mode

休眠功能/ Green-mode 最大值/Max 0.1μA (25°C)

自恢复功能/ Self-recovery function 最大值/Max 3.0μA (25°C)

极限参数/Absolute maximum ratings(Ta=25°C)

特性 Item	符号 Symbol	数值 Rating	单位 Unit
工作电压 Supply voltage	V_{DD}	$V_{SS}-0.3$ to $V_{SS}-12$	V
VM 引脚输入电压 VM pin Input voltage	V_M	$V_{DD}-28$ to $V_{DD}+0.3$	V
CO 引脚输出电压 OC output pin voltage	V_{CO}	$V_{DD}-28$ to $V_{DD}+0.3$	V
DO 引脚输出电压 OD output pin voltage	V_{DO}	$V_{DD}-0.3$ to $V_{DD}+0.3$	V
工作温度 Operating Temperature	T_{opr}	-40 to +85	°C
储存温度 Storage Temperature	T_{stg}	-55 to +125	°C

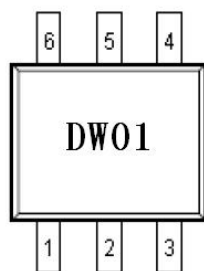


电性能参数/Electrical Characteristics(Ta=25°C)

特性 Item	符号 Symbol	测试条件 Test Conditions	最小值 Min	典型值 Typ	最大值 Max	单位 Unit
VDD & VSS 间工作电压 Operating voltage between VDD & VSS	V_{DD}		1.5		9	V
CO & VM 工作电压 Operating voltage between CO & VM	C_O		1.5		28	V
0V 可充工作电压 Minimum operating voltage for 0V charging	V_{st}	$V_{DD}-V_M$ $V_{DD}-V_{SS}=0V$			1.2	V
过放电流恢复电阻 Discharging overcurrent release resistance	R_{short}	$V_{DD}=3.6V$ $V_M=1.0V$	30	50	100	KΩ
CO pin Nch ON voltage V_{COL}				0.4	0.5	V
CO pin Nch ON voltage V_{COH}			$V_{DD}-0.1$	$V_{DD}-0.02$		V
CO pin Nch ON voltage V_{DOL}				0.2	0.5	V
CO pin Nch ON voltage V_{DOH}			$V_{DD}-0.1$	$V_{DD}-0.02$		V
工作电流 Current consumption	I_{DD}	$V_{DD}=3.5V$ $V_M=0V$	1.2	2.4	6.0	μA
待机电流(休眠功能) Current consumption at stand-by(Green)	I_{st1}	$V_{DD}=2.0V$ $V_M=2.0V$			0.1	μA

特性 Item	符号 Symbol	测试条件 Test Conditions	最小值 Min	典型值 Typ	最大值 Max	单位 Unit
过放待机电流(自恢复功能) Overdischarge current consumption(Self-recovery)	I_{DOX}	$V_{DD}=2.0V, V_M=2.0V$		1.8	3.0	μA
过充检测电压 Overcharge detection voltage	V_{det1}	$R1=100\Omega$	4.25	4.3	4.35	V
过充恢复电压 Overcharge release voltage	V_{rel1}	$R1=100\Omega$	4.05	4.1	4.15	V
过充恢复迟滞电压 Overcharge hysteresis voltage	V_{hys1}	$R1=100\Omega$ $V_{hys1}=V_{det1}-V_{rel1}$		0.2		V
过放检测电压 Overdischarge detection voltage	V_{det2}	$V_M=0V, R1=100\Omega$	2.3	2.4	2.5	V
过放恢复电压 1 Overdischarge release voltage	V_{rel2}	$R1=100\Omega$	2.9	3.0	3.1	V
过放恢复电压 2 Overdischarge release voltage2	V_{rel2}'	$R1=100\Omega, R2=1.0k,$ $V_M=V_{chg}$	2.3	2.4	2.5	V
过放电流检测电压 Discharging overcurrent detection voltage	V_{det3}	$V_{DD}=3.0V,$ $R2=1.0k\Omega$	0.11	0.14	0.17	V
短路检测电压 Short detection voltage	V_{short}	$V_{DD}=3.0V$	0.9	1.2	1.5	V
过充电压检测延迟时间 Overcharge detection delay time	T_{Vdet1}	$V_{DD}=3.8V \rightarrow 4.5V$	50	100	200	ms
过放电电压检测延迟时间 Overdischarge detection delay time	T_{Vdet2}	$V_{DD}=3.2V \rightarrow 2.2V$	50	100	200	ms
过放电流检测延迟时间 Discharging overcurrent detection delay time	T_{Vdet3}	$V_{DD}=3.0V,$ $V_M=0V \rightarrow 0.2V$	5	10	20	ms
短路延迟时间 Short detection delay time	T_{short}	$V_{DD}=3.5V,$ $V_M=0V \rightarrow 1.0V$		50	100	μs
充电器检测电压 Charger detection voltage	V_{chg}	$V_{DD}=3.6V,$ $R2=1.0k\Omega$	0.3	0.7	1.1	V

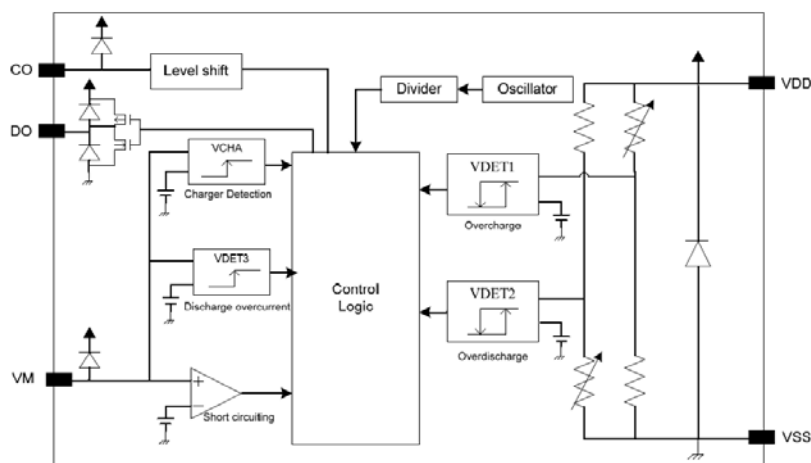
管脚排列/ Pin Arrangement :



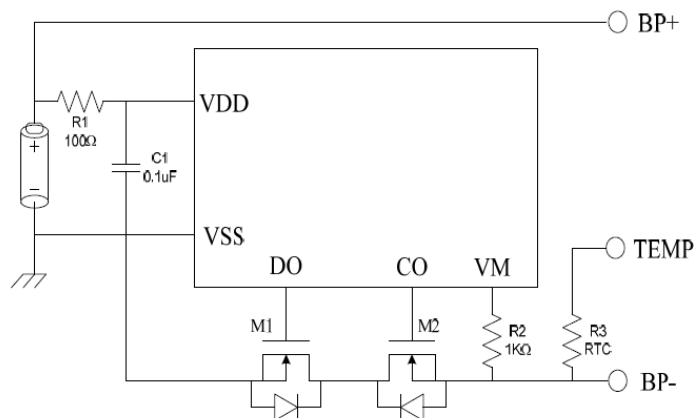
SOT-23-6

引脚名称 Pin Name	引脚序号 Pin Number	引脚功能 Pin Function
DO	1	放电控制输出端 Discharge control output terminal
V _m	2	充/放电电流检测输入端 Charge/discharge current detection input
CO	3	充电控制输出端 Charge control output terminal
NC	4	不接 Not connected
V _{DD}	5	电源输入端 Power input
V _{SS}	6	电源接地端 Power ground terminal

模块图/ Block Diagram :



应用电路图/ Application Circuits :



符号 Symbol	组件 Components	功能 Function	最小值 Min	典型值 Type	最大值 max	单位 Unit	附注 Notes
R1	电阻 Resistor	限流噪声滤波 Current limit Noise filtering		100	1K	Ω	*1
R2	电阻 Resistor	限流静电保护 Current limit ESD protection	300	1K	2K	Ω	*4
C1	电容 Capacitor	噪声滤波 Noise Filtering	0.022	0.1	1.0	μF	*3
M1	N 沟道 N-MOSFET	放电开关 Discharge switch					*2
M2	N 沟道 N-MOSFET	充电开关 Charging switch					*2

***1** : R 1 是单级的 RC 滤波器中更好的滤波效果的较高的电阻，如果 R 1 的电阻 比推荐值更高，这将影响内部的检测电路和电压检测精度将超出规定范围。我们建议使用应用推荐的阻力。

R1 is a single-stage RC filter , the higher resistance of R1 , the better the filtering effect , If the R1 resistance higher than the recommended value , it will affect the internal detection circuit and the voltage detection accuracy will out of specification. We suggest using the recommended resistance in application.

***2** : CO 和虚拟机的绝对最大额定值为 28V，客户可以选择 20V 或 30V 双 N-MOS 管开关，用于不同的应用。

The absolute maximum rating of CO and VM is 28V, customer could choose 20V or 30V dual N-MOSFET switches for different application.

***3** : 添加一个电容C1 VDD和VSS之间可以过滤传导和辐射噪声。

Add a C1 capacitor between VDD and VSS could filter conduction and radiation noise.

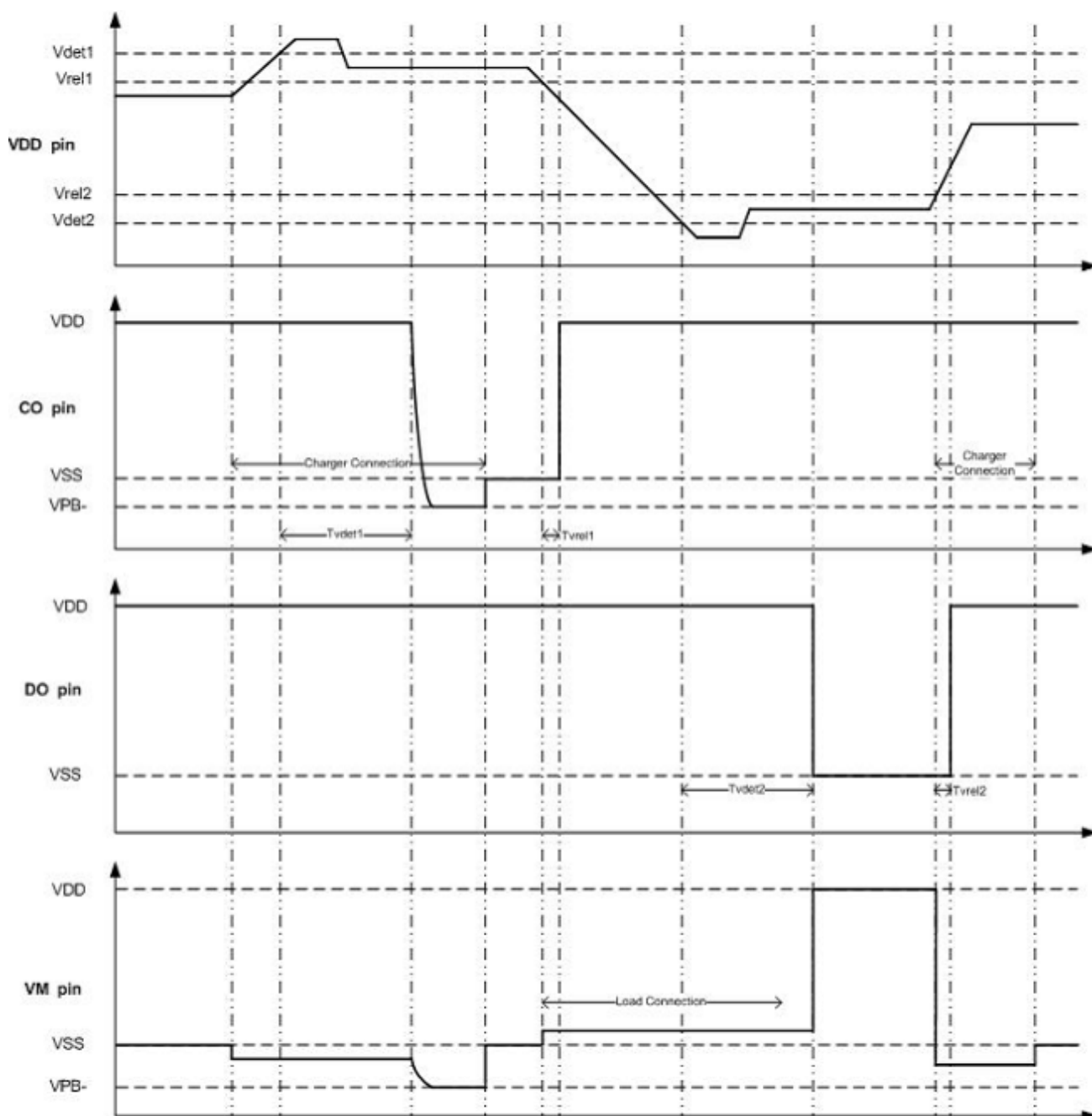
***4** : R2 电阻可以有一个电流限制功能，限制充电电流浪涌。

R2 resistor could have a current limit function and limit charger current surge.

■ 工作时序图/ Timing Chart :

(1) 过充保护/过充恢复 & 过放保护/过放恢复

Overcharge protection / overcharge recovery & Over-discharge protection /
over-discharge recovery :



(2) 过流保护检测 & 负载短路保护检测

Overcurrent detection & Load short-circuit protection detection

