



深圳市精通盛电子有限公司

ShenZhen JingTongSheng Electronics Co., Ltd.

版 次: V1.0

承认书

SPECIFICATION FOR APPROVAL

客户 (CUSTOMER):

品 名 (PART. NAME):

M14对接式防水连接器2-9针

数 量 (QUANTITY):

颜 色 (COLOR):

黑 色

日 期 (DATE):

2014/9/19

| 承制方: | | | 承认方: |
|-----------|-----------|----------|----------|
| 承办 | 审核 | 批准 | 承认核准 |
| CREATION | CHECKED | APPROVED | APPROVED |
| 陈洁 | 刘进福 | 姜应国 | |
| 日期 | 日期 | 日期 | |
| 2014/9/19 | 2014/9/19 | | |
| 敬请签回一份 | | | |

深圳市精通盛电子有限公司

ADD: 深圳市龙华新区观澜镇福前路盛景源工业区A栋

P.O: 518110

TEL: 0755-28088536

FAX: 0755-28088769



深圳市精通盛电子有限公司

ShenZhen JingTongSheng Electronics Co., Ltd.

1: 外观、环境描述

- 1.1 外形参考尺寸(长×宽×高)(mm): 以实物为准(图纸仅供参考)。
- 1.2 使用环境条件
- | | | |
|-----------------|----------------|--------------------|
| 工作温度: -25℃~105℃ | 贮存温度: -25℃~85℃ | 大气压力: (86~106) KPa |
| 相对湿度: ≤90% | 防水等级: IP68 | |

2: 产品结构描述

- | | |
|---------------------------------|--------------------------------|
| 2.1 接线方式: 焊锡式。 | 2.2 最大入线直径: Φ8mm |
| 2.3 连接器接触件及镀层: 铜Φ1.5/1.0mm, 镀金。 | 2.4 接触件塑胶: 尼龙, 260℃耐温, V-0级阻燃。 |
| 2.5 防水胶圈: 硅胶。 | 2.6 灌胶: 环氧树脂。 |

3: 测试

- 3.1 抗电强度: 按照GJB1217-1991中1005方法, 常温常压下, 导体与绝缘体间, 试验电压(有效值) AC 1500V / 50Hz, 经1min而无击穿或飞弧现象, 超漏电流小于2mA。
- 3.2 绝缘电阻: 按照GJB1217-1991中1005方法, 常温常压下, 导体与绝缘体间, 试验电压(有效值) DC 500V, 绝缘电阻大于1000MΩ。
- 3.3 接触电阻: 常温常压下, 防水连接器公母插合状态下, 接触电阻≤10mΩ。
- 3.4 盐雾测试: 未插合的连接器按照GJB1217-1991中方法1001的规定, 连接器经受盐溶液浓度5%的氯化钠溶液, 温度35±2℃的中性盐雾试验48h后, 不出现影响性能的腐蚀。
- 3.5 防水性能: 常温常压下, 防水连接器公母插合并装好螺母, 置入1m深清水中, 试验时间4h, 连接器内部无渗水现象。在常温常压下凉置30min, 测试达到3.1、3.2、3.3要求。
- 3.6 接触件分离力: 单孔分离力为1.0-4.0N。
- 3.7 机械寿命: 按照GJB1217-1991方法的2016进行测试, 接触件插拔3000次, 接触件磨擦表面允许镀层有轻微磨损, 但不露其基体金属, 不出现影响性能的机械损伤, 试验后测试接触电阻符合测试部分3.3的要求。
- 3.8 互配性: 同一型号规格的自由连接器与固定连接器应能完全插合和分离。
- 3.9 环境适应性: 产品在经受表1所述条件的试验后应满足表1所规定的要求。
- 3.10 试验方法: 除另有规定外, 常温常压均指温度15℃~35℃, 相对湿度45%~75%, 大气压86KPa~106KPa。

表 1

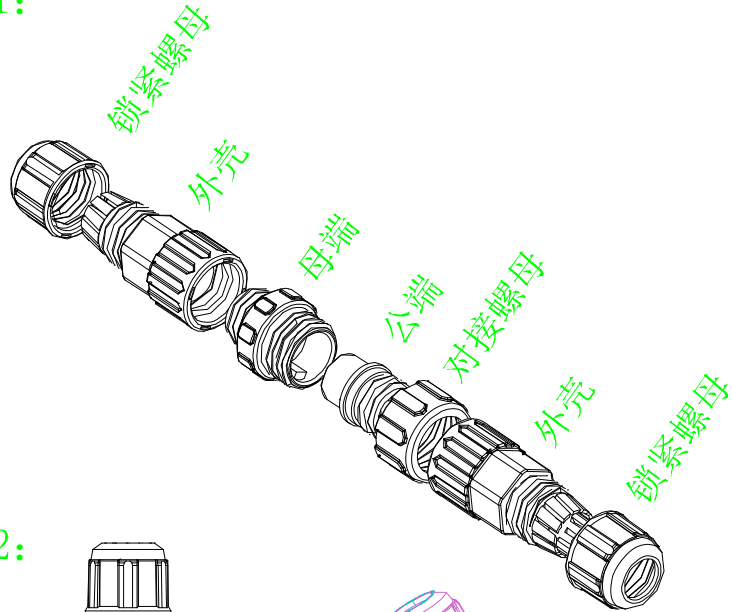
| 项目 | | 试验条件 | | 试验方法 | 试验项目、要求 |
|----|------|---------------|----------|-------------------------|--|
| 1 | 插拔 | 接触件插拔次数 | 3000 | GJB1217-1991方法2016 | 试验结束, 恢复后按3.1、3.2、3.3、3.4、3.5、3.6、3.7、3.8、3.9的要求 |
| 2 | 低温 | 贮存温度, °C | -25±2 | GB/T2423.1-2001中"试验Ab" | |
| | | 试验持续时间, h | 16 | | |
| | | 恢复时间, h | 2 | | |
| 3 | 高温 | 贮存温度, °C | 85±2 | GB/T2423.2-2001中"试验Bb" | |
| | | 试验持续时间, h | 16 | | |
| | | 恢复时间, h | 2 | | |
| 4 | 恒定湿热 | 工作温度, °C | 85±2 | GB/T2423.9-2001中"试验Cb" | |
| | | 相对湿度, % | 93±3 | | |
| | | 试验持续时间, h | 48 | | |
| | | 恢复时间, h | 2 | | |
| 5 | 振动 | 频率, Hz | 10~55 | GB/T2423.10-1995中"试验Fc" | |
| | | 振幅, mm | 0.35 | | |
| | | 振动方向 | 三个互相垂直方向 | | |
| | | 试验持续时间为扫频循环次数 | 10次 | | |
| 6 | 自由跌落 | 高度, mm | 300 | GB/T2423.10-1995中"试验Fc" | |
| | | 次数 | 2 | | |



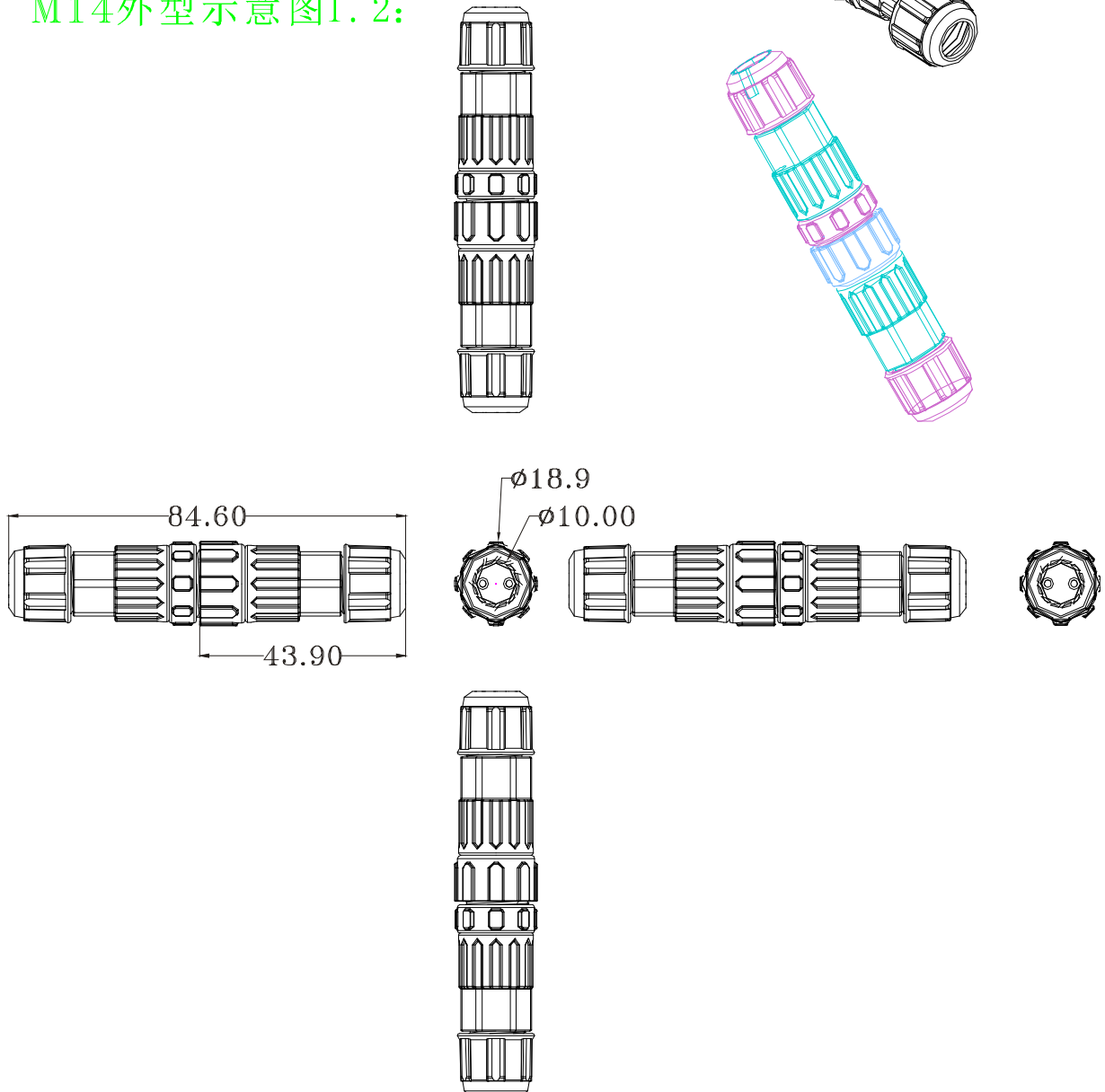


4: 组装示意图:

M14 装配示意图 1.1:

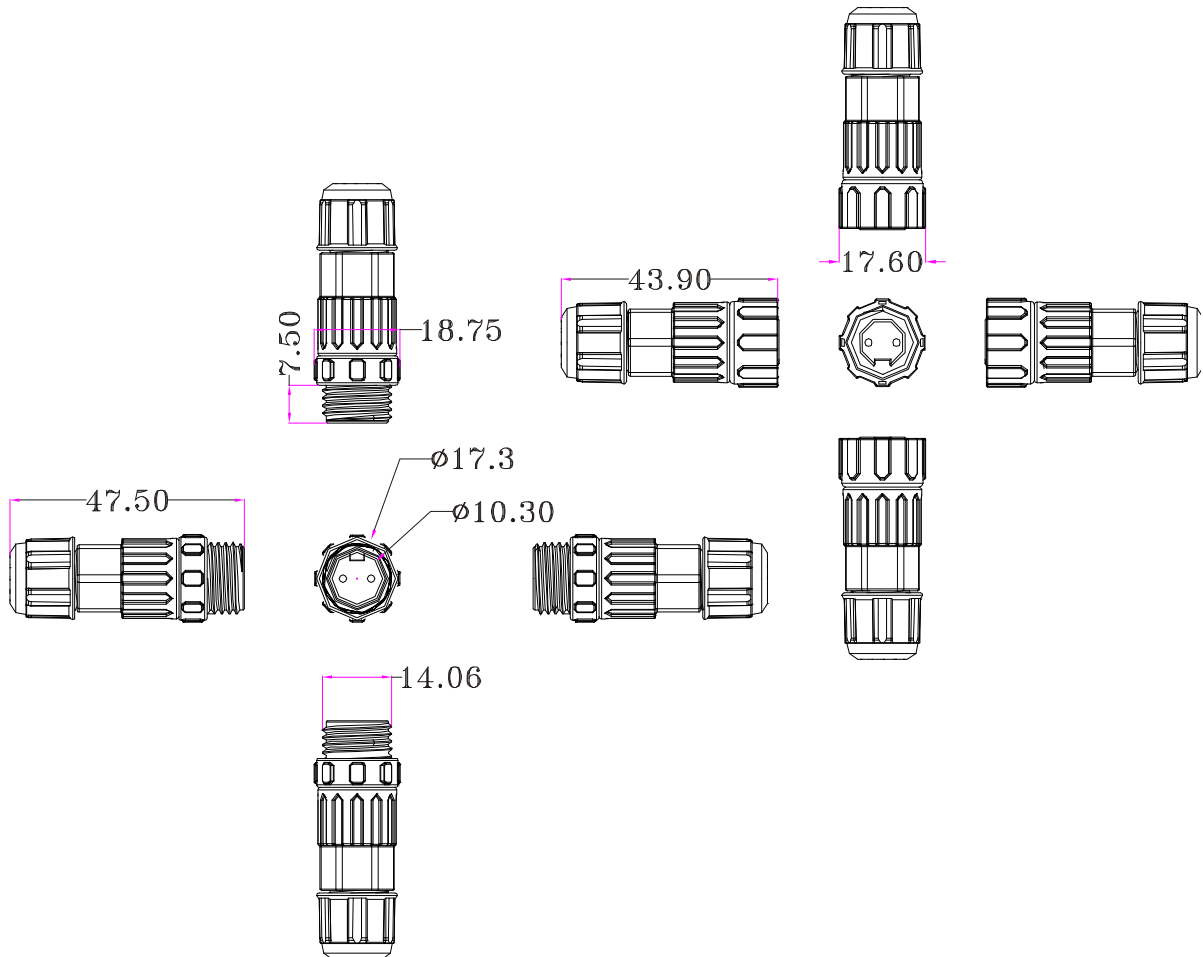


M14 外型示意图 1.2:





M14产品示意图1.3:



4.4 2/3/4/5/6/7/8/9针示意图

