



深圳市捷创自动化设备有限公司

Jiechuang Automatic Equipment CO.,LTD

深圳市捷创自动化设备有限公司（以下简称“捷创/JC”）是一家集行业专用设备的研发、生产、销售为一体的高新技术企业。产品涉及波峰焊,回流焊,流水线，组装线，生产线，老化线，倍速线等各种非标自动化线体。长期专注于机械及行业设备领域。

丰富的产品

我公司是一家专业设计制造 SMT 系列产品的高科技厂家，拥有先进的生产设备及一批优秀的专业技术人才，及时为国内外客户提供各列无铅波峰焊、氮气无铅回流焊、半自动印刷机、全自动上下料机、SMT 接口设备等电子设备及自动化生产线系列、各系列丝印喷涂线、各种老化线系列、各种总装线装置、升降机系列、滚筒线系列、PVC 平面运输带生产线等。

现代化工厂

于深圳租设厂房 3000 平米以上，配备现代化的设施，集科研开发、设计、生产、销售及服务于一体的综合性多功能厂房。

专业的技术队伍

我公司现有职员工 90 多人，公司一贯坚持“以人为本，用人所长”的理念。吸引了大批富有成效有强烈进取心和工作责任感的技术人才，其中大专以上有 20 多人，开发设计人员硕士以上 5 人，是捷创发展的重要基石。

庞大的销售网络和优质的售后服务

公司自成立以来，先后在上海，广州等大中城市成立了销售服务中心并与众多跨国企业建立友好业务关系。公司始终坚持“卓越质量，求实创新”发展战略为主题的经营服务理念，立足市场和客户需求。充分发挥拥有 SMT 技术的巨大优势，不断开拓，锐意创新的精神开发出稳定可靠，种类齐全的 SMT 系列产品，得到广大客户的肯定和青睐。

全新的战略采购模式

为保证公司产品质量的绝对稳定可靠并且价格在同行中占有绝对优势，我们成功与多家外企及国内知名企业供货商达成战略采购模式，并取得了他们的代理权。

24 小时服务热线:186 6538 6516 王生

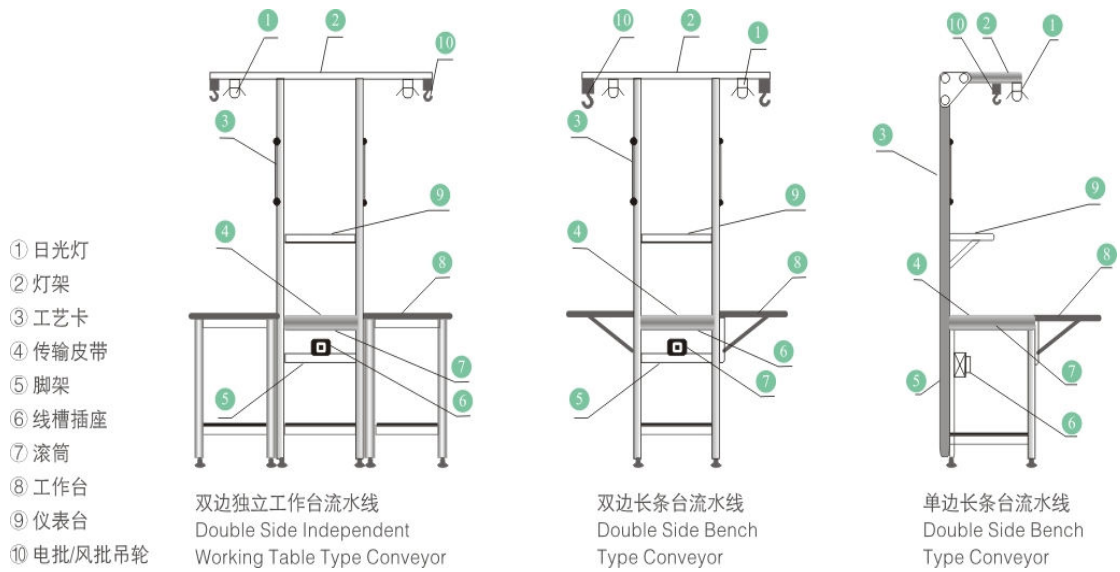
流水线系列:



JC 长条台 PVC 流水线(如上图)



JC 独立工作台流水线(如上图)



JC 流水线结构图(如上图)



JC 倍速链流水线(如上图)



JC 倍速链流水线(如上图)



JC 差速/倍速链流水线(如上图)

自动插件线系列产品：



全自动上/下料机-接驳台系列:

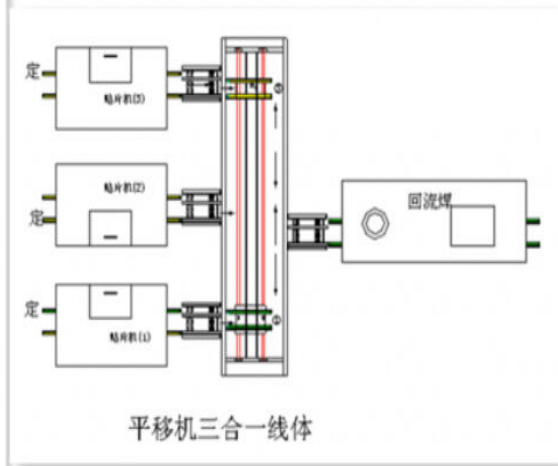
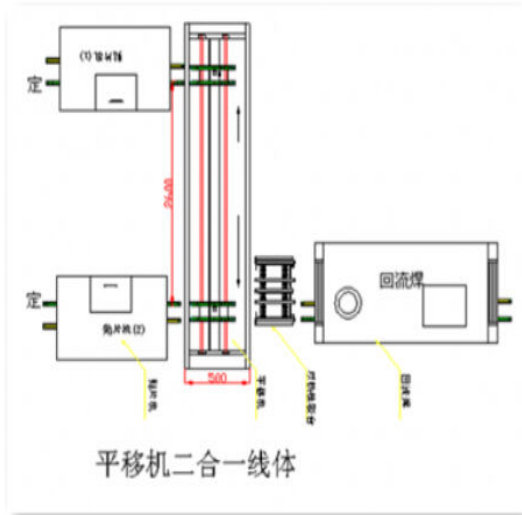


JC 全自动上下料机



JC 出入板机系列

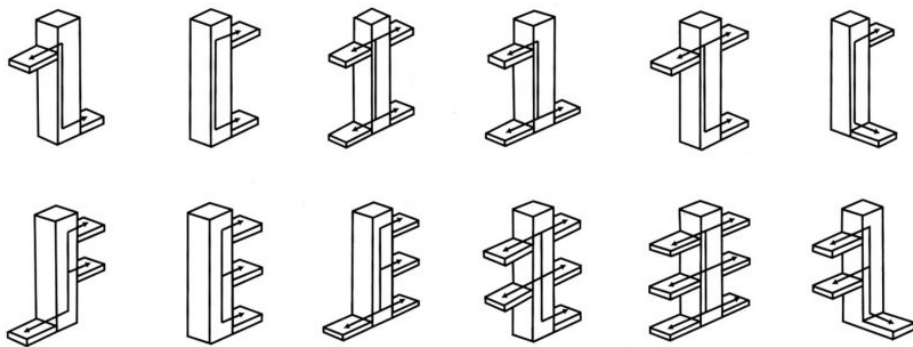
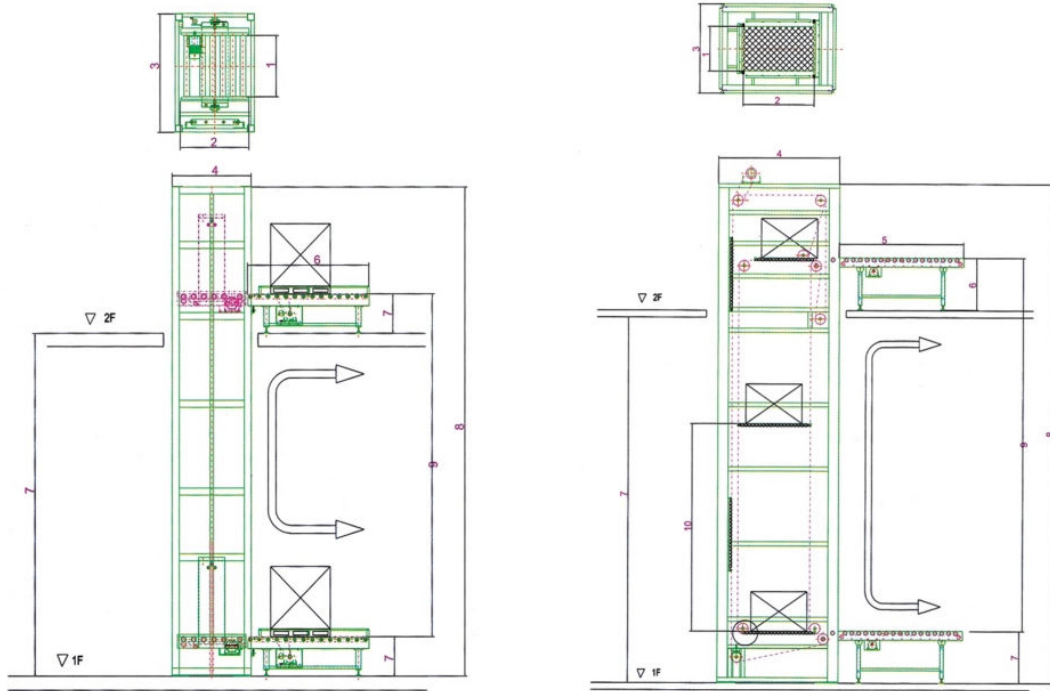
平行移栽机系列:



立体仓储系列:



升降机系列:



感谢~