



康耐德
KonNaD

C2000 M244-A

4 路数字量输入 4 路数字量输出

主动式以太网 I/O 服务器

使用说明

目 录

第 1 章 产品概述.....	- 3 -
1.1 概述.....	- 3 -
1.2 技术参数.....	- 5 -
第 2 章 外观及引脚说明.....	- 6 -
2.1 产品外观.....	- 6 -
2.2 指示灯.....	- 6 -
2.3 引脚说明.....	- 7 -
第 3 章 外观尺寸.....	- 8 -
3.1 前视图.....	- 8 -
3.2 顶视图.....	- 8 -
3.3 后视图.....	- 9 -
3.4 侧视图.....	- 10 -
第 4 章 快速安装.....	- 11 -
4.1 单体安装.....	- 11 -
4.2 并列安装.....	- 12 -
4.3 堆叠安装.....	- 13 -
4.4 产品接线图.....	- 14 -
第 5 章 软件操作.....	- 15 -

5.1 设置.....	- 15 -
5.2 远程设置.....	- 18 -
5.3 查询状态.....	- 19 -
5.4 主动上传功能（TCP：5020 端口）	- 21 -
第 6 章 通信协议.....	- 22 -
6.1 功能码.....	- 22 -
6.2 寄存器列表.....	- 25 -
6.3 错误代码表.....	- 27 -
6.4 协议应用范例.....	- 27 -
6.4.1 读寄存器命令举例.....	- 27 -
6.4.2 写寄存器命令举例.....	- 30 -
第 7 章 装箱清单.....	- 32 -
第 8 章 附录：产品保修卡.....	- 33 -

第 1 章 产品概述

1.1 概述

M244-A 是数字量型主动式以太网 I/O 服务器，具有 4 路数字量输入（DI）和 4 路数字量输出（DO）。

在传统的被动式以太网 I/O 系统当中，主机一般是通过不断轮讯各个 I/O 设备来采集数据。在局域网环境当中，只有通过快速轮讯才能够获得实时的 I/O 数据。然而，这样却为网络带来了沉重的负担，网络资源也被大量浪费。而 M244-A 在网络连接建立情况下，各 I/O 通道状态发生改变，能够主动上传当前 I/O 状态。这种主动发送意外事件消息的方式对 PC-based 监控而言，显然大大减少了对网络带宽的需求。

M244-A 采用标准的 Modbus TCP 通讯协议，客户可以根据 Modbus TCP 协议格式在短时间内完成事件触发条件和输出状态控制的编写，康耐德还提供了支持 VB，VC++ 和 C# 等例子程序，方便用户自行开发数据采集程序。

本产品还提供一个 RS485 扩展接口，方便、灵活的级联方式，能够支持最多 16 级级联，使得 MD44，MDIA，MDVA，MDI8，MDV8，MD82，MD88，MD16 等 RS485 采集模块能够通过最低成本实现网络接入，并实现各种数字量、模拟量的组合扩展采集。提供 5 年质保服务。

特点:

→4 路数字量输入;

→4 路数字量输出;

→输入输出状态主动上传;

→I/O 与系统完全隔离;

→采用 Modbus TCP 通讯协议;

→RS485 接口可作为扩展接口, 连接 MD44, MDIA, MDVA, MDI8, MDV8, MD82, MD88, MD16 等模块;

→电源具有良好的过流过压、防反接保护功能;

→丰富的指示灯, 全面查看状态, 及时排查故障;

→安装方便。

1.2 技术参数

数字量输入接口	DI	4路干接点输入
	DI 保护	过压小于 60V，过流小于 100mA
数字量输出接口	DO	2路C型继电器 2A 30VDC/1A 125VAC(0,1路) 2路集电极开路输出 30V 500mA(2,3路)
	DO 保护	过压小于 60V,过流小于 500mA
网络通信参数	接口类型	RJ-45
	速率	10/100M 自适应
	通信协议	Modbus TCP
	嵌入协议	ARP, ICMP, IP, TCP, UDP, DHCP,DNS
	设置方式	设置程序
串口通信参数	波特率	9600
	数据位	8
	奇偶效验	无
	停止位	1
	流量控制	无
	地址	1-255
串口保护	串口隔离	1.5KV
	串口防雷	600W
	串口过流, 过压	小于 240V, 小于 80mA
电源参数	电源规格	9-24VDC (推荐 12VDC)
	电流	200mA@12VDC
	电源防雷	1.5kW
	功耗	小于 2W
	电源过压, 过流	60V, 500mA
工作环境	工作温度、湿度	-25~85℃, 5~95%RH, 不凝露
	储存温度、湿度	-60~125℃, 5~95%RH, 不凝露
其他	尺寸	72.1*121.5*33.6mm
	保修	5年质保

公司地址：深圳市福田区彩田路中银大厦 A 座 16 层

联系电话：0755-88865168 传真：0755-88868198

第 2 章 外观及引脚说明

2.1 产品外观

M244-A 与 M244 外观一致



2.2 指示灯

PWR	电源指示灯
NET	网络数据收发指示灯
RXD	级联 485 信号接收指示灯
TXD	级联 485 信号发送指示灯

公司地址：深圳市福田区彩田路中银大厦 A 座 16 层

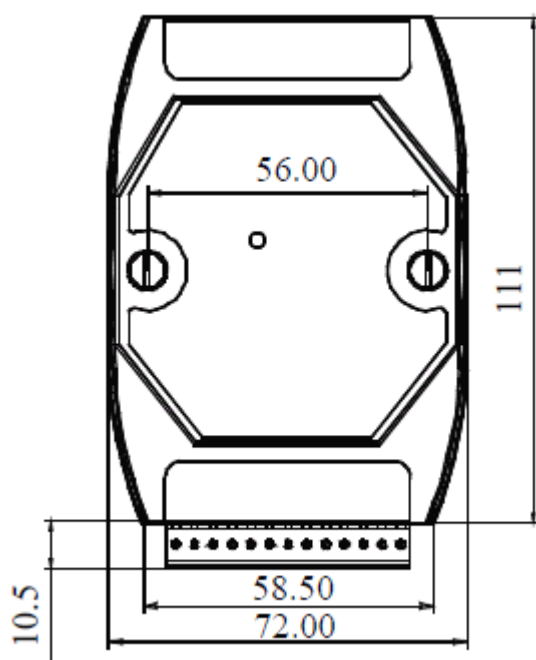
联系电话：0755-88865168 传真：0755-88868198

2.3 引脚说明

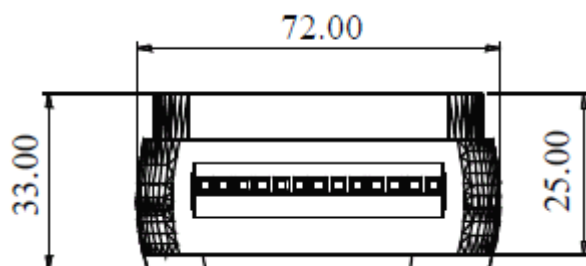
Vs+	电源正
GND	电源负
NET	RJ-45 网口
PE	大地
485+	RS485+
485-	RS485-
DI0 ~DI3	数字量信号输入端
DI.COM	数字量信号输入公共端
NC0~NC1	数字量信号输出常闭端
NO0~NO3	数字量信号输出常开端
COM0~2.3	数字量输出公共端

第 3 章 外观尺寸

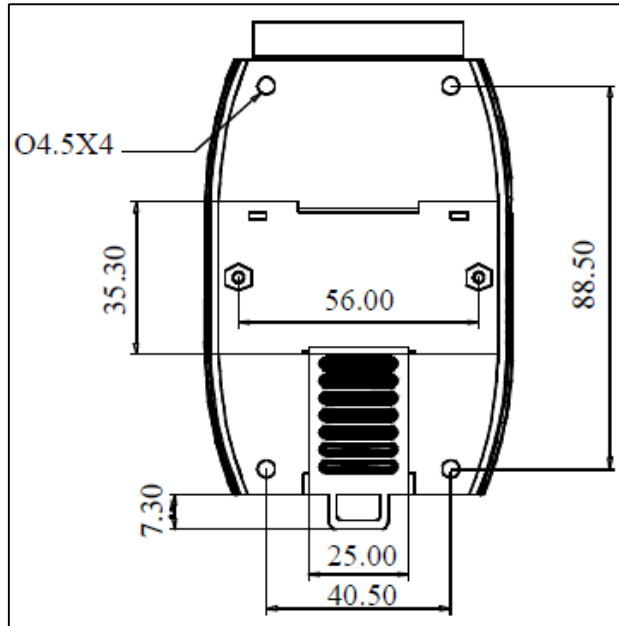
3.1 前视图



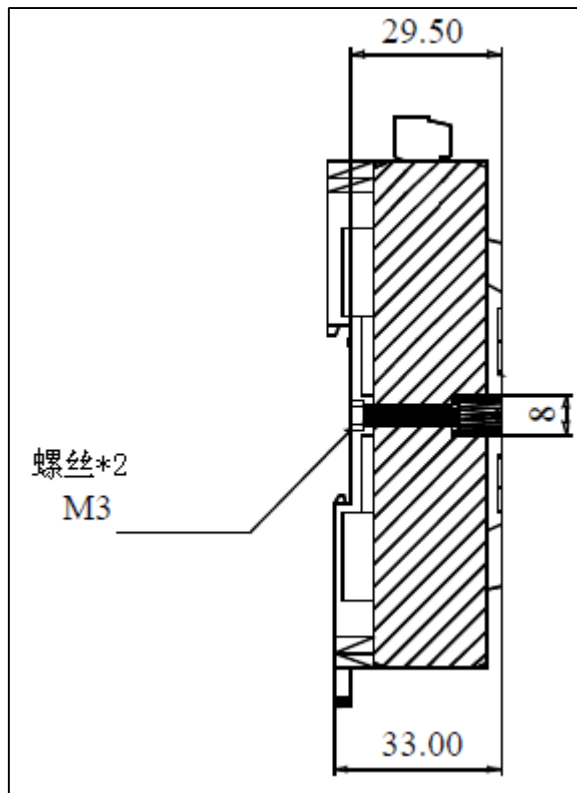
3.2 顶视图



3.3 后视图



3.4 侧视图

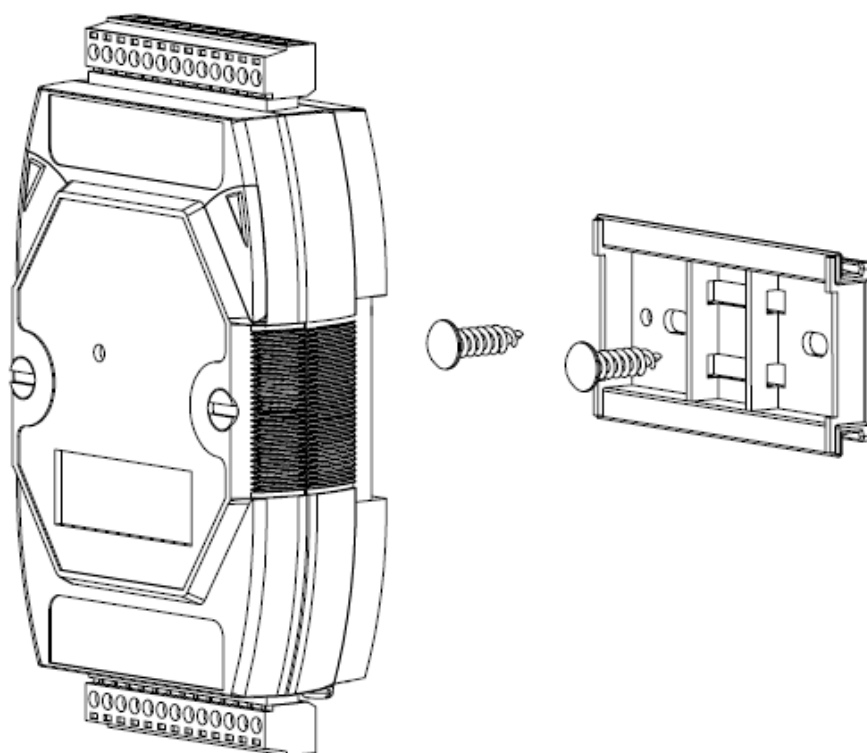


公司地址：深圳市福田区彩田路中银大厦 A 座 16 层

联系电话：0755-88865168 传真：0755-88868198

第 4 章 快速安装

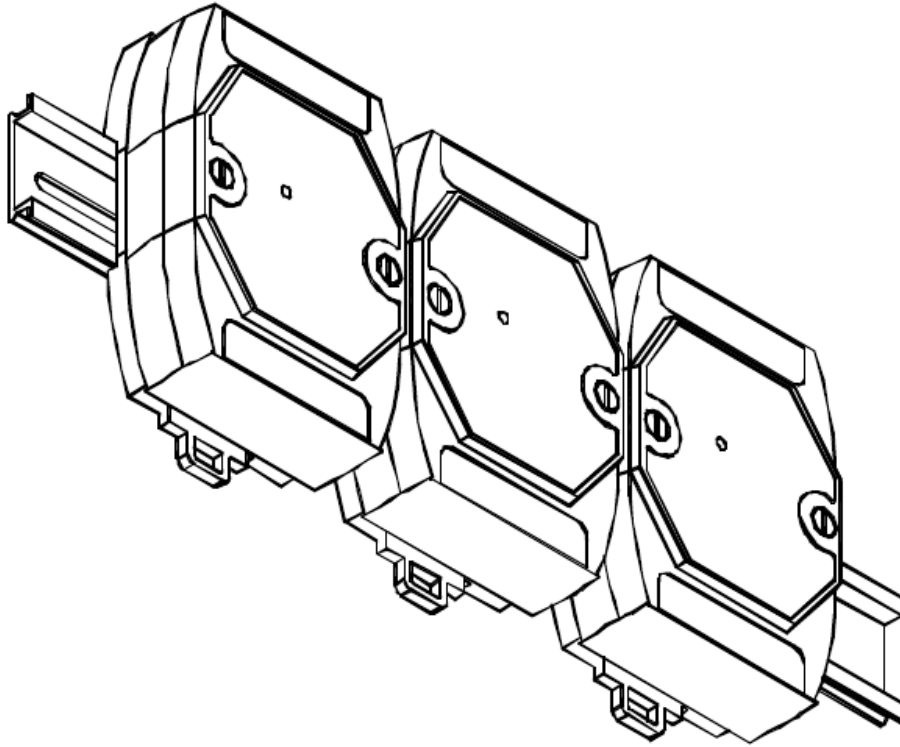
4.1 单体安装



公司地址：深圳市福田区彩田路中银大厦 A 座 16 层

联系电话：0755-88865168 传真：0755-88868198

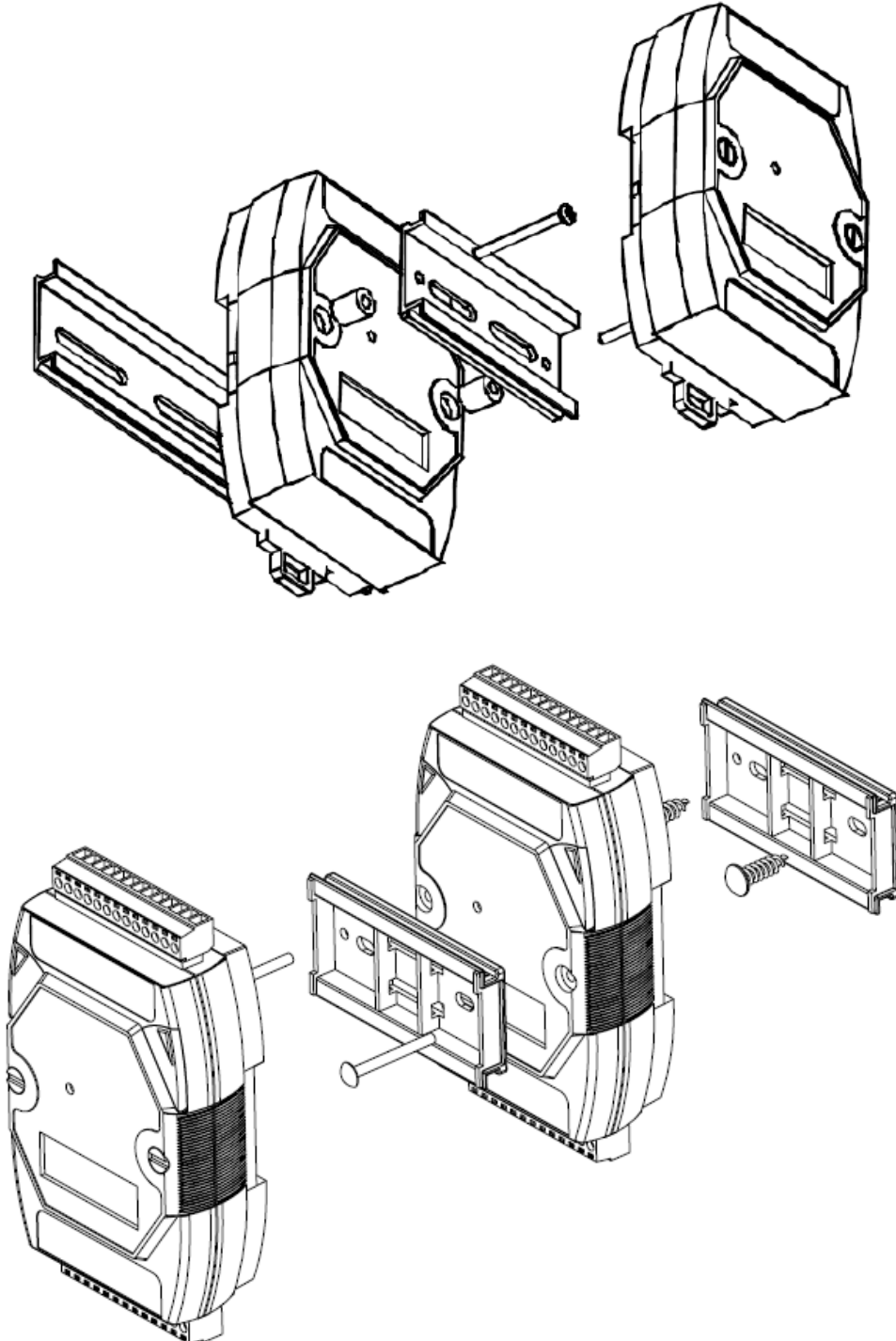
4.2 并列安装



公司地址：深圳市福田区彩田路中银大厦 A 座 16 层

联系电话：0755-88865168 传真：0755-88868198

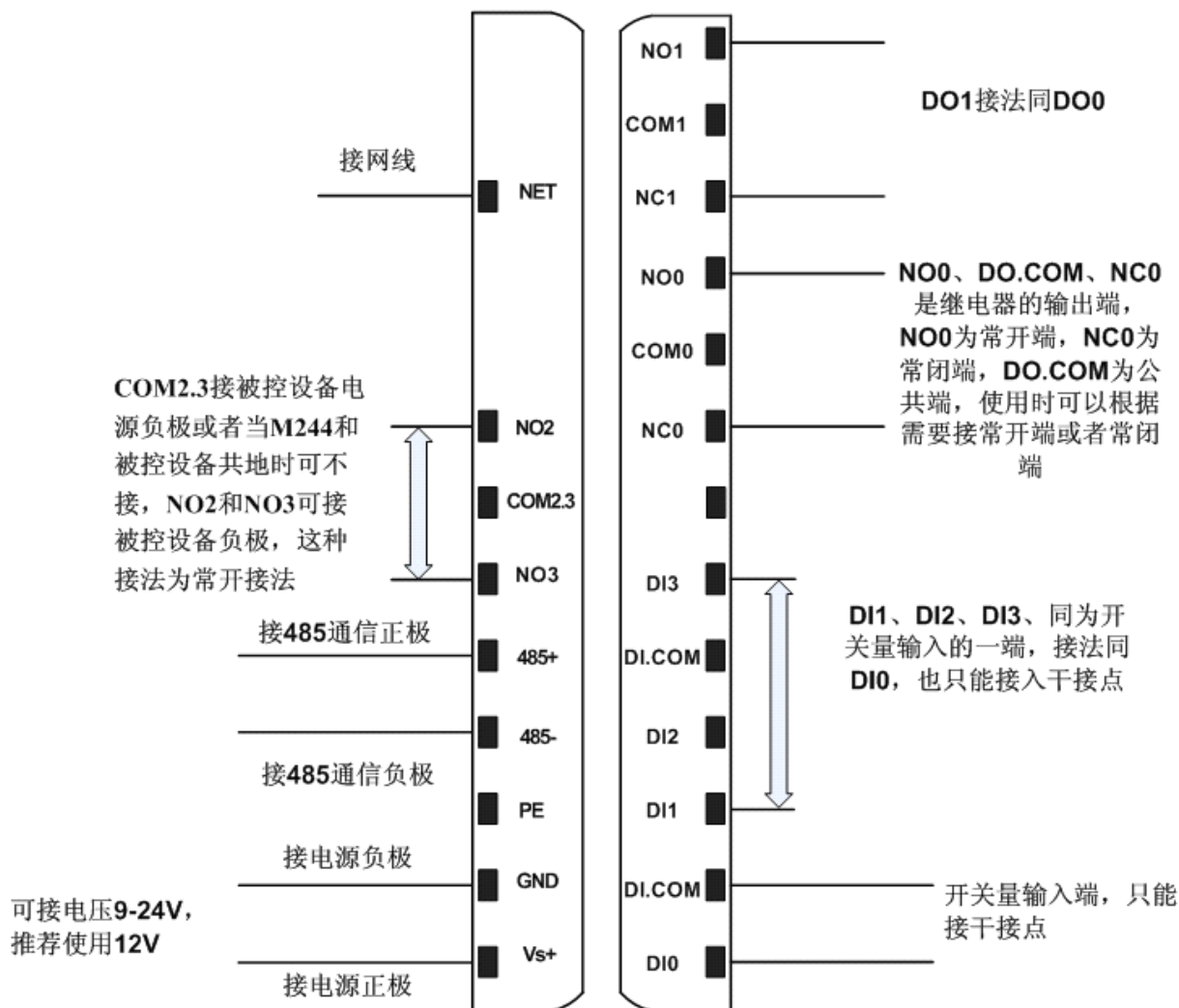
4.3 堆叠安装



公司地址：深圳市福田区彩田路中银大厦 A 座 16 层

联系电话：0755-88865168 传真：0755-88868198

4.4 产品接线图



公司地址：深圳市福田区彩田路中银大厦 A 座 16 层

联系电话：0755-88865168 传真：0755-88868198

第 5 章 软件操作

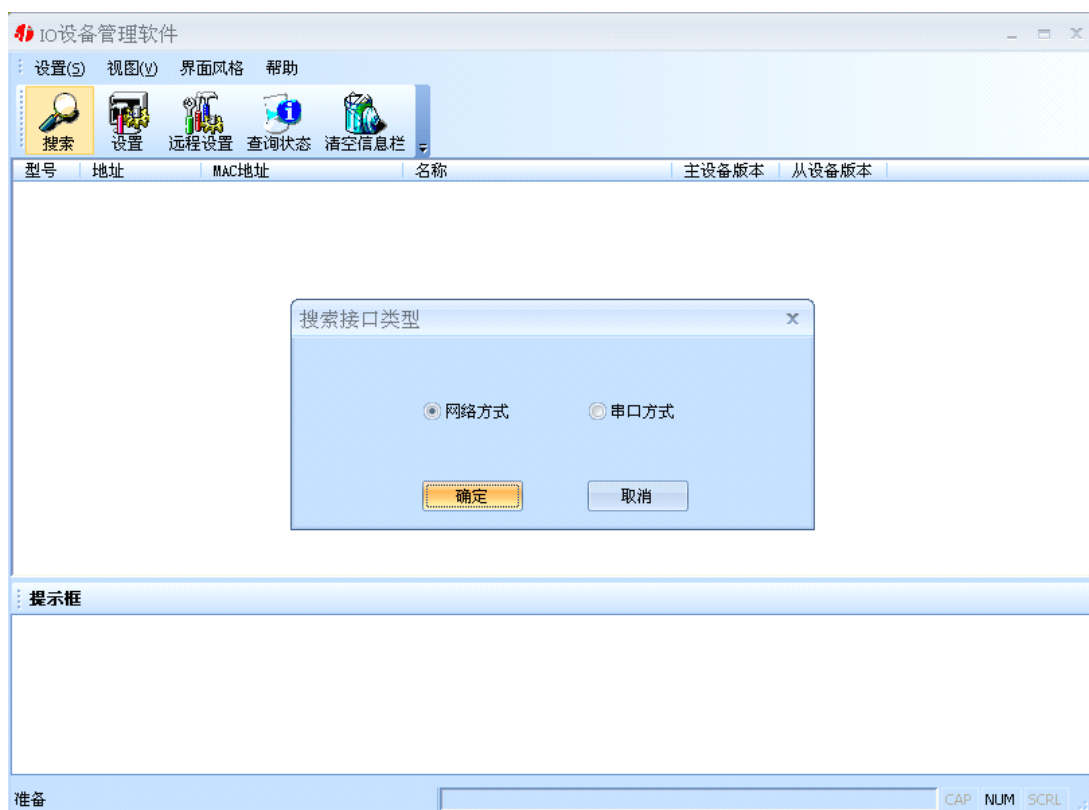
在进行软件操作设置之前需要安装《IO 设备管理软件》程序。双击解压后的安装程序，在向导的指引下就可以对程序进行安装。安装完成后会在开始菜单创建一个快捷方式，链接到安装目录中的相应的可执行程序。

*注意 本软件仅用于对产品进行测试，不用作其它用途。

*注意 在使用软件对 IO 设备进行操作时，请保证设备正常加电并连接好通讯线缆。

5.1 设置

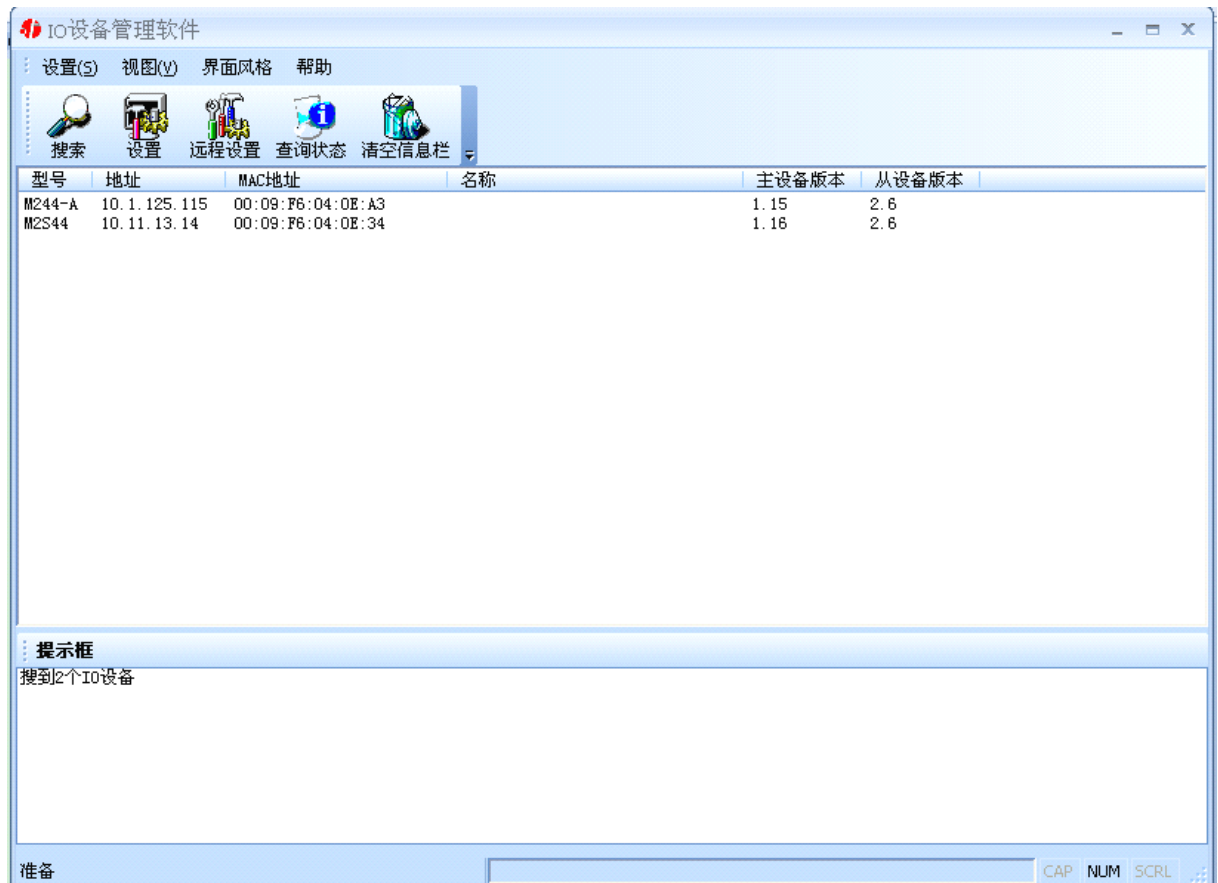
打开IO设备管理软件，软件会询问是使用串口方式还是网络方式搜索设备，如下图：



公司地址：深圳市福田区彩田路中银大厦 A 座 16 层

联系电话：0755-88865168 传真：0755-88868198

选择合适的通信方式，比如我们现在要用的网络方式。选择好相应的方式后，点击确定，设置程序就会找到我们连接本地局域网中的M244-A。如下图：



选中我们所找到的设备，点击设置按钮（或双击我们所找到的设备），来对它进行设置。在打开的设置界面中，可以设置设备的网络参数（比如IP地址，子网掩码，默认网关等）、名称、输入范围等进行设置。如果网络中有DHCP server，还可以使用自动获取IP地址。名称的可以是中文、英文、数字和下划线等，长度为20个字符。如下图：



M244参数设置		M244级联设备设置	
<input type="checkbox"/> 自动获取IP地址			
采集器IP	10 . 1 . 125 . 115	名称	
子网掩码	255 . 0 . 0 . 0	型号	M244-A
默认网关	10 . 1 . 1 . 200	主设备版本号	1.15
MAC地址	00:09:F6:04:0E:A3	从设备版本号	2.6

确定 取消

切换到“M244-A级联设备设置”标签页，可以对M244-A的级联设备进行设置。左边是级联设备列表，在右边可以添加级联设备。其中级联设备编号是一个序号，最多可以是16，因为它只可以最多级联16台设备；型号是指级联在M244-A下面的设备型号，可以是MD44，MDIA，MDVA，MDI8，MDV8，MD82，MD88，MD16等；子设备名称可以中文、英文、数字和下划线等，长度为20个字符；地址是指级联在M244-A下面的设备的485地址，可以是1~255，但是必须要跟实际的级联设备相符。



设置完成后如需对设备的状态进行查询，需要重新进行搜索。

*注意：每一次点击确定，设备都会有一个短暂的重新启动的过程。

5.2 远程设置

打开软件的主界面，点击远程设置按钮，打开远程设置对话框，填入M244-A的IP地址，确定。



在打开的设置窗口中进行设置，方法同上。

公司地址：深圳市福田区彩田路中银大厦 A 座 16 层

联系电话：0755-88865168 传真：0755-88868198

5.3 查询状态

选中我们所搜索到的IO设备，点击查询状态按钮，可以很直观地看到它各路的状态。弹出状态查询对话框，如下图：



可以通过双击列表中的设备或选中列表中的设备点击“查询状态”按钮来对IO的状态进行查询。不管是主设备还是级联设备，都可以通过这种方式进行查询。

DI状态为只读值，红色表示断开，灰色表示接通。

DO的各路状态均为读写值，我们可以很方便地改变其状态。写入值0表示常开点断开、常闭点闭合，写入值1表示常开点闭合、常闭点断开；上电状态0表示加电时常开点断开、常闭点闭合，上电状态1表示加电时常开点闭合、常闭点断开。

*注意：查询状态具有对IO数值类型为读写值的各路具有设置的作用，在改变了设置的前提下点击确定和取消将产生不同的结果。

如下图：

M244-A

M244-A

DI通道号	0	1	2	3
DI状态				

DO通道号	0	1	2	3
写入值	0	1	1	1
上电状态	0	1	1	1

MD44

MD44

DI通道号	0	1	2	3
DI状态				

DO通道号	0	1	2	3
写入值	0	0	0	0
上电状态	0	0	0	0

5.4 主动上传功能（TCP: 5020 端口）

使用网络测试程序,选择 socket 类型,和 M244-A 的 5020 端口建立连接,当 M244-A 或其级联设备的 DI 状态发生变化时, M244-A 会自动按照 Modbus TCP 协议格式发送当前寄存器的状态。



公司地址: 深圳市福田区彩田路中银大厦 A 座 16 层

联系电话: 0755-88865168 传真: 0755-88868198

第 6 章 通信协议

6.1 功能码

功能码 0x03：读从设备寄存器数据

主站报文：

事务处理标识	2 字节
协议标识	2 字节（0 标识 MODBUS 协议）
后面字节数	2 字节
单元标识，即从设备地址	1 字节，内容为 0-0xff
功能码	1 字节，内容为 3
起始寄存器地址	2 字节，高字节在前
寄存器个数	2 字节，高字节在前（1-0x7D）

从站应答报文：

操作正常时

事务处理标识，从主站拷贝	2 字节
协议标识	2 字节（0 标识 MODBUS 协议）
后面字节数	2 字节
单元标识，即从设备地址	1 字节，内容为 0-0xff
功能码	1 字节，内容为 3
数据长度	1 字节，内容为寄存器个数×2，高字节在前
数据	寄存器个数×2 字节，每个数据高字节在前

公司地址：深圳市福田区彩田路中银大厦 A 座 16 层

联系电话：0755-88865168 传真：0755-88868198

操作异常时

事务处理标识, 从主站拷贝	2 字节
协议标识	2 字节 (0 标识 MODBUS 协议)
后面字节数	2 字节
单元标识, 即从设备地址	1 字节, 内容为 0-0xff
功能码	1 字节, 内容为 0x80 + 0x03
数据	错误代码, 见表 8.3 错误代码表

功能码 0x10: 写从设备寄存器数据

主站报文:

事务处理标识, 从主站拷贝	2 字节
协议标识	2 字节 (0 标识 MODBUS 协议)
后面字节数	2 字节
单元标识, 即从设备地址	1 字节, 内容为 0-0xff
功能码	1 字节, 内容为 0x10
起始寄存器地址	2 字节, 高字节在前
寄存器个数	2 字节, 高字节在前
数据长度	1 字节, 内容为寄存器个数×2, 高字节在前
数据	寄存器个数×2 字节, 每个数据高字节在前

公司地址: 深圳市福田区彩田路中银大厦 A 座 16 层

联系电话: 0755-88865168 传真: 0755-88868198

从站应答报文：

操作正常时

事务处理标识，从主站拷贝	2 字节
协议标识	2 字节（0 标识 MODBUS 协议）
后面字节数	2 字节
单元标识，即从设备地址	1 字节，内容为 0-0xff
功能码	1 字节，内容为 0x10
起始寄存器地址	2 字节，高字节在前
寄存器个数	2 字节，高字节在前

操作异常时

事务处理标识，从主站拷贝	2 字节
协议标识	2 字节（0 标识 MODBUS 协议）
后面字节数	2 字节
单元标识，即从设备地址	1 字节，内容为 0-0xff
功能码	1 字节，内容为 0x90
数据	错误代码，见表 8.3 错误代码表

公司地址：深圳市福田区彩田路中银大厦 A 座 16 层

联系电话：0755-88865168 传真：0755-88868198

6.2 寄存器列表

寄存器地址	寄存器个数	寄存器描述	状态	数据范围
1	3	MAC 地址	只读	如: 00 09 f6 01 02 03
4	1	模块型号	只读	按模块型号配置,例如: M2D8
5	1	主设备版本号	只读	例如 0x0100 表示 1.0
6	1	从设备版本号	只读	例如 0x0100 表示 1.0
7	1	自动或指定 IP	读写	0 指定, 1 自动
8	2	IP 地址	读写	高位在前, 如: 10. 1. 1. 1
10	2	子网掩码	读写	高位在前, 如: 10. 1. 1. 1
12	2	网关地址	读写	高位在前, 如: 10. 1. 1. 1
14	10	模块名字	读写	
24	1	在线寄存器	只读	0: 不在线, 1: 在线
25	1	DO0 的状态	读写	0x0000-0x0001
26	1	DO1 的状态	读写	0x0000-0x0001
27	1	DO2 的状态	读写	0x0000-0x0001
28	1	DO3 的状态	读写	0x0000-0x0001
29	1	上电时 DO0 的状态	读写	0x0000-0x0001
30	1	上电时 DO1 的状态	读写	0x0000-0x0001
31	1	上电时 DO2 的状态	读写	0x0000-0x0001
32	1	上电时 DO3 的状态	读写	0x0000-0x0001
33	1	DI0 的值	只读	0x0000-0x0001
34	1	DI1 的值	只读	0x0000-0x0001
35	1	DI2 的值	只读	0x0000-0x0001
36	1	DI3 的值	只读	0x0000-0x0001
37	1	DO 的状态	只读	0x0000-0x000F
38	1	上电时 DO 的状态	只读	0x0000-0x000F
39	1	DI 的值	只读	0x0000-0x000F

37 寄存器说明：DO 输出状态：

数据位	含义
4~15	空，固定为 0
3	输出通道 3 的状态，0 为常开点断开、常闭点闭合，1 为常开点闭合、常闭点断开
2	输出通道 2 的状态，0 为常开点断开、常闭点闭合，1 为常开点闭合、常闭点断开
1	输出通道 1 的状态，0 为常开点断开、常闭点闭合，1 为常开点闭合、常闭点断开
0	输出通道 0 的状态，0 为常开点断开、常闭点闭合，1 为常开点闭合、常闭点断开

38 寄存器说明：上电时 DO 输出状态：

数据位	含义
4~15	空，固定为 0
3	输出通道 3 的状态，0 为常开点断开、常闭点闭合，1 为常开点闭合、常闭点断开
2	输出通道 2 的状态，0 为常开点断开、常闭点闭合，1 为常开点闭合、常闭点断开
1	输出通道 1 的状态，0 为常开点断开、常闭点闭合，1 为常开点闭合、常闭点断开
0	输出通道 0 的状态，0 为常开点断开、常闭点闭合，1 为常开点闭合、常闭点断开

39 寄存器：开关量 DI 输入状态：

数据位	含义
4~15	空，固定为 0
3	输入通道 3 的状态，0 为断开，1 为闭合
2	输入通道 2 的状态，0 为断开，1 为闭合
1	输入通道 1 的状态，0 为断开，1 为闭合
0	输入通道 0 的状态，0 为断开，1 为闭合

6.3 错误代码表

错误代码	异常描述
0x80	寄存器地址错误(无效的寄存器地址)
0x81	企图写只读寄存器
0x82	写寄存器数据错误
0x83	企图读只写寄存器

6.4 协议应用范例

M244-A 有 4DI 和 4DO，使用的是 MDOBUS TCP 协议，在发送控制命令前需要和 M244-A 建立一个 SOCKET 连接，M244-A 作为 TCP 服务器端，监听端口为 502 或者 5020。其中 502 端口为被动式采集（即需上位机采集才会应答数据），5020 端口用于主动上传 IO 状态的（此端口下，建立连接后，M244-A 在 IO 状态发生改变时，会主动上传全部 IO 状态）。在采集 DI 和控制 DO 时全部命令要以 16 进制的格式发送。

下面以在端口 502 说明如何采集 DI 和控制 DO，在采集 DI 和控制 DO 时全部命令要以 16 进制的格式发送。使用 5020 时 M244-A 返回数据命令格式与 502 端口下的应答命令一致，所不同的是上位机建立连接后无需发送命令采集，只要 M244-A 存在状态改变，就会主动返回命令，具体请参阅 **6.4.2 从站应答命令举例** 部分末尾。

6.4.1 读寄存器命令举例

下面以一次读取 4 路 DI 为例说明命令的编写，DI0 的寄存器地址为十进制的 33，即 0x21（见 **6.2 寄存器列表**），命令如下：

0x000100000006010300210004

命令解析：

公司地址：深圳市福田区彩田路中银大厦 A 座 16 层

联系电话：0755-88865168 传真：0755-88868198

0001	0000	0006	01	03	0021	0004
事务处理标识	协议标识	后面字节数	单元标识,	功能码	起始寄存器地址	寄存器个数
2 字节, 高字节在前	2 字节, 固定为 0, 表示 MODBUS 协议	2 字节, 高字节在前, 指紧跟其后的数据长度	1 字节, 固定为 01	1 字节, 内容为 03	2 字节, 高字节在前	2 字节, 高字节在前 (1-0x7D)

说明:

(1) **事务处理标识:** 事务处理标识符用于将请求与未来响应之间建立联系。因此, 对 TCP 连接来说, 在同一时刻, 这个标识符必须是唯一的。有几种使用此标识符的方式: 例如: 可以作为一个带有计数器的简单“TCP 顺序号”, 在每一个请求时增加计数器; 也可以用作智能索引或指针, 来识别事务处理的内容, 以便记忆当前的远端服务器和未处理的请求。在响应中, MODBUS 服务器复制请求的事务处理标识符。

(2) **协议标识:** 用于系统内的多路复用。通过值 0 识别 MODBUS 协议, 服务器从接收的请求中重新复制。

(3) **后面字节数:** 指本条命令紧跟其后的数据长度 (字节数)。

(4) **单元标识:** 为了系统内路由, 使用这个域。专门用于通过以太网 TCP-IP 网络和 MODBUS 串行链路之间的网关对 MODBUS 或 MODBUS+ 串行链路从站的通信。单元标识符取代 MODBUS 串行链路上通常使用的 MODBUS 从地址域。这个单元标识符用于设备的通信, 这些设备使用单个 IP 地址支持多个独立 MODBUS 终端单元, 例如: 网桥、路由器和网关。MODBUS 客户机在请求中设置这个域, 在响应中服务器必须利用相同的值返回这个域, 对本公司产品固定为值为 1。

(5) **功能码:** 本公司使用的都是保持寄存器, 因此读取时功能码为固定值 03。

(6) **起始寄存器地址:** 即要读取的连续寄存器的第一个寄存器地址, (地址见 **6.2 寄存器列表**)

(7) **寄存器个数:** 是指要连续读取的寄存器个数, 可以是一次读取单个寄存器, 也可以一次性读取连续若干个寄存器地址。

从站应答命令举例

M244-A 收到主站命令

0x000100000006010300210004

假设 DI0-DI1 已经闭合，DI2-DI3 断开，M244-A 应答（即返回值）的数据为：

0x00010000000B0103080001000100000000

应答数据解析：

0001	0000	000B	01	03	08	0001 0001 0000 0000
事务处理标识	协议标识	后面字节数	单元标识	功能码	数据长度	数据
2 字节，高字节在前，此部分与采集命令的相同	2 字节，固定为 0，表示 MODBUS 协议	2 字节，高字节在前	1 字节，内容为 0-0xff	1 字节，内容为 3	1 字节，高字节在前	寄存器个数×2 字节，每个数据高字节在前

说明：

- (1) 事务处理标识，可以看到M244-A返回时，这部分与主站命令的是完全一样的。
- (2) 协议标识这里固定为0x0000，表示是Modbus协议，与主站命令相同
- (3) 后面字节数，指本条命令紧跟其后的数据长度（字节数）
- (4) 单元标识，即从设备地址，这里固定为0x01，与主站命令相同
- (5) 功能码，读取AI使用的是0x03，固定值，与主站命令相同
- (6) 数据长度，指本条命令中紧跟其后返回的数据总长度，例如这里的0x20代表后面有32个字节的内容
- (7) 数据，是指主站命令读取的各寄存器返回值。

读 DO 状态同读取 DI 状态一样，只需更换寄存器地址即可。

公司地址：深圳市福田区彩田路中银大厦 A 座 16 层

联系电话：0755-88865168 传真：0755-88868198

当上位机连接 M244-A 的 5020 端口时，只要 M244-A 存在状态改变，就会主动且一次性返回所有 IO 状态命令，包括 25~39 这 15 个寄存器值。这里以四个通道 DI 值为 0、四个 DO 状态及上电状态都是 1 的情况下，返回值如下（为固定格式，其中数据部分随具体值而改变，各寄存器意义参见 **6.2 寄存器列表**）：

0x00000000002100031E0001000100010001000100010001000000000000000000F000F0000

应答数据解析：

0000	0000	0021	00	03	1E	0001 0001 0001 0001 0001 0001 0001 0001 0000 0000 0000 0000 000F 000F 0000
事务处理标识	协议标识	后面字节数	单元标识	功能码	数据长度	数据
2 字节，高字节在前，此部分与采集命令的相同	2 字节，固定为 0，表示 MODBUS 协议	2 字节，高字节在前	1 字节，内容为 0-0xff	1 字节，内容为 3	1 字节，高字节在前	寄存器个数×2 字节，每个数据高字节在前，从前向后依次为 25~39 寄存器值，共计 30 个字节态

6.4.2 写寄存器命令举例

控制 DO 时，可以往寄存器里面写 0 或者是写 1，写 0 断开写 1 闭合。

将 DO0 -DO1 闭合，DO2- DO3 断开，命令如下：

0x00010000000F011000190004080001000100000000

0001	0000	000F	01	10	00 19	0004	08	0001 0001 0000 0000
事务处理标识	协议标识	后面字节数	单元标识	功能码	起始寄存器地址	寄存器个数	数据长度	数据
2 字节，高字节在前，此部分与采集命令的相同	2 字节，固定为 0，表示 MODBUS 协议	2 字节，高字节在前	1 字节，内容为 0-0xff	1 字节，内容为 3	2 字节，高字节在前	2 字节，高字节在前(1-0x7D)	1 字节，高字节在前	寄存器个数×2 字节，每个数据高字节在前

若设备正常执行命令，返回数据如下：

0x000100000006011000190004

0001	0000	0006	01	10	0019	0004
事务处理标识	协议标识	后面字节数	单元标识	功能码	起始寄存器地址	寄存器个数
2字节，高字节在前，此部分与采集命令的相同	2字节，固定为0，表示MODBUS协议	2字节，高字节在前	1字节，内容为0-0xff	1字节，内容为3	2字节，高字节在前	2字节，高字节在前（1-0x7D）

公司地址：深圳市福田区彩田路中银大厦 A 座 16 层

联系电话：0755-88865168 传真：0755-88868198

第 7 章 装箱清单

序号	名称	数量	单位	备注
1	主设备 M244-A	1	台	
2	用户手册 (含保修卡)	1	本	
3	合格证	1	张	
4	接线端子-2ERJK-3.81-13P	1	个	
5	接线端子-2ERJK-3.81-8P	1	个	

公司地址：深圳市福田区彩田路中银大厦 A 座 16 层

联系电话：0755-88865168 传真：0755-88868198

第 8 章 附录：产品保修卡

尊敬的用户：

感谢您购买和使用本公司的产品！

您所购买的产品在正常使用产品的情况下，凡是由原材料或生产过程中造成的质量问题，自购买之日期提供免费换新与保修服务（具体参见产品保修、换新表格）。凡是由于用户不按本产品说明书要求，自行安装、拆卸或不正确使用而造成的损坏本公司提供维修，但收取适当维修费。

保修条例：

- 1、自购买产品之日起，在正常使用的情况下（由公司授权技术人员判定），对发生故障的产品进行免费维修或换新(具体时间参考保修、换新表格)。
- 2、在保修期内曾经由我公司以外的维修人员修理或更改过的产品、或安装不当、输入电压不正确、使用不当、意外事件或自然灾害等原因引起的故障的产品不属于换新、保修范围。
- 3、在接受保修服务前，需要客户出示保修卡或购买发票来证明产品购买日期。无法确认日期的将不予保修。
- 4、经我公司换新或维修后的产品有 90 天保修期。
- 5、所有换新、保修或维修的产品，用户承担运费和运送时的风险。
- 6、超过保修期或不符合保修条件的产品，本公司提供收费维修。
- 7、和本保修条款发生冲突的其他口头承诺等，参照本保修条款执行。
- 8、我公司在产品制造、销售及使用上所担负的责任，均不应超过产品的原始成本。本公司不承担任何连带责任。

公司地址：深圳市福田区彩田路中银大厦 A 座 16 层

联系电话：0755-88865168 传真：0755-88868198

本条款的解释权归本公司所拥有。

保修、换新表格

	带外壳产品	不带外壳产品	电源
换新	3 个月内换新	1 个月内换新	
保修	5 年内保修	1 年内保修	一年内保修

用户资料:

用户名称:	
地址:	联系电话:
邮编:	E-mail:
产品名称:	产品型号:
购买日期:	发票号:

经销商资料:

经销商名称:	
地址:	联系电话:
邮编:	E-mail:

公司地址: 深圳市福田区彩田路中银大厦 A 座 16 层

联系电话: 0755-88865168 传真: 0755-88868198