



康耐德
KonNaD

C2000 MDS88

8 路输入 8 路输出

开关量点对点传输模块

(RS485 型)

使用说明

目 录

第 1 章 产品概述.....	- 3 -
1.1 概述.....	- 3 -
1.2 技术参数.....	- 4 -
第 2 章 外观及引脚说明.....	- 5 -
2.1 产品外观.....	- 5 -
2.2 指示灯.....	- 5 -
2.3 引脚说明.....	- 6 -
第 3 章 外观尺寸.....	- 7 -
3.1 前视图.....	- 7 -
3.2 顶视图.....	- 7 -
3.3 后视图.....	- 8 -
3.4 侧视图.....	- 9 -
第 4 章 快速安装.....	- 10 -
4.1 单体安装.....	- 10 -
4.2 并列安装.....	- 11 -
4.3 堆叠安装.....	- 12 -
4.4 产品接线图.....	- 13 -
第 5 章 软件操作.....	- 15 -

5.1 设置.....	- 15 -
5.2 查询状态.....	- 18 -
第 6 章 装箱清单.....	- 20 -
附录：产品保修卡.....	- 21 -

第 1 章 产品概述

1.1 概述

C2000 MDS88 为 RS485 型开关量点对点传输模块，可以通过 RS485 网络进行开关量信号远程传输，完全可以替代现有基于线缆实现信号传输的解决方案。

MDS88 具备 1 个 RS485 通讯口、8 路数字量输入（DI）和 8 路数字量输出（DO），DO 可自定义上电初始状态。成对使用 MDS88 可以将 8 组输入输出信号通过 RS485 网络传输至 PLC 或 DCS 控制系统。通过使用 MDS88，远端传感器信号便可以经由现有 RS485 网络精确传送至本地控制器或显示面板。提供 5 年质保服务。

特点：

- 8 路数字量输入；
- 8 路数字量输出；
- 通过 RS485 传输物理信号；
- 成对使用，一主一从 MDS88 间点对点开关量传输；
- I/O 与系统完全隔离；
- RS485 通讯接口提供光电隔离及每线 600W 浪涌保护；
- 电源具有良好的过流过压、防反接保护功能；
- 丰富的指示灯，全面查看状态，及时排查故障；
- 安装方便。

1.2 技术参数

数字量输入接口	DI	8 路干接点输入
	DI 有保护	过压小于 60V ， 过流小于 100mA
数字量输出接口	DO	8 路集电极开路输出， 30VDC 500mA
	DO 有保护	过压小于 60V,过流小于 500mA
串口通讯参数	接口类型	RS-485
	波特率	9600
	数据位	8
	奇偶校验	None
	停止位	1
	流量控制	None
	通信协议	Modbus RTU
串口保护	串口 ESD 保护	1.5KV
	串口防雷	600W
	串口过流， 过压	小于 240V， 小于 80mA
电源参数	电源规格	9-24VDC (推荐 12VDC)
	电流	100mA@12VDC
	功耗	小于 2W
	浪涌保护	1.5kW
	电源过压， 过流	60V， 500mA
工作环境	工作温度、湿度	-25~85℃， 5~95%RH， 不凝露
	储存温度、湿度	-60~125℃， 5~95%RH， 不凝露
其他	尺寸	72.1*121.5*33.6mm
	保修	5 年质保

公司地址：深圳市福田区彩田路中银大厦 A 座 16 层

联系电话：0755-88865168 传真：0755-88868198

第 2 章 外观及引脚说明

2.1 产品外观

MDS88 与 MD88 外观一样



2.2 指示灯

PWR	电源指示灯
RXD	485 信号接收指示灯
TXD	485 信号发送指示灯

公司地址：深圳市福田区彩田路中银大厦 A 座 16 层

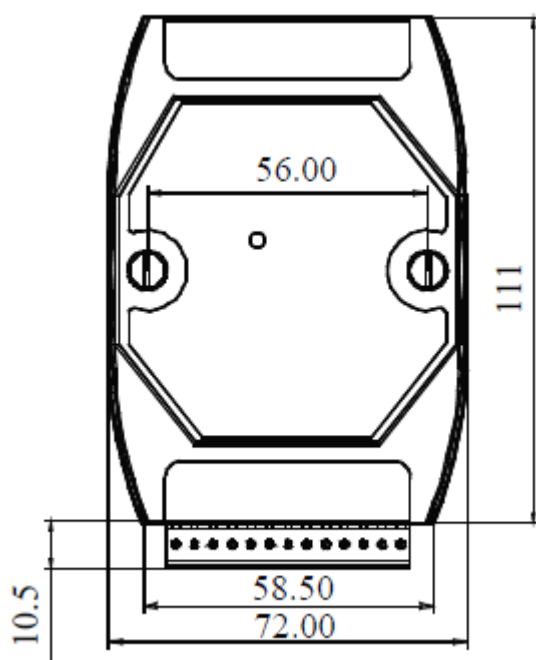
联系电话：0755-88865168 传真：0755-88868198

2.3 引脚说明

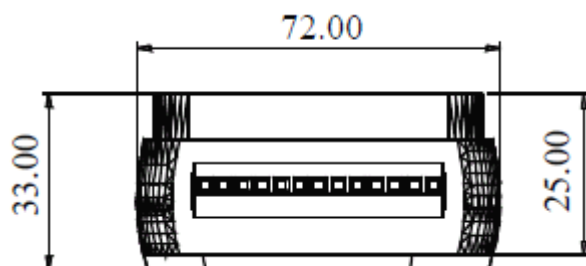
Vs+	电源正
GND	电源负
PE	大地
485+	RS485+
485-	RS485-
DI.COM	数字量信号输入公共端
DI0~7	数字量信号输入端
DO.COM	数字量信号输出公共端
NO0~7	数字量信号常开输出端

第 3 章 外观尺寸

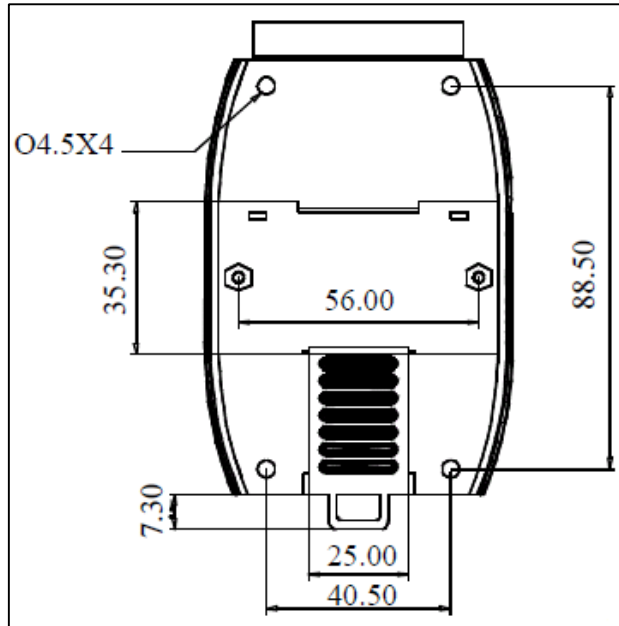
3.1 前视图



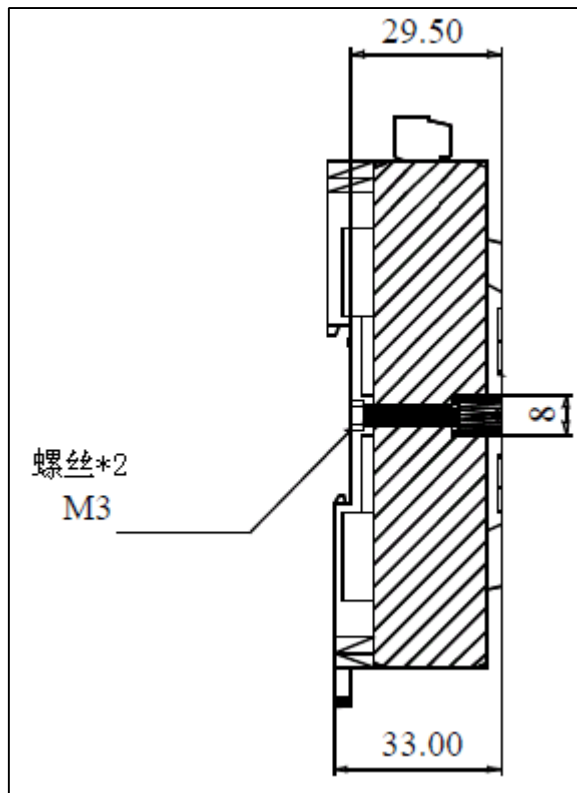
3.2 顶视图



3.3 后视图

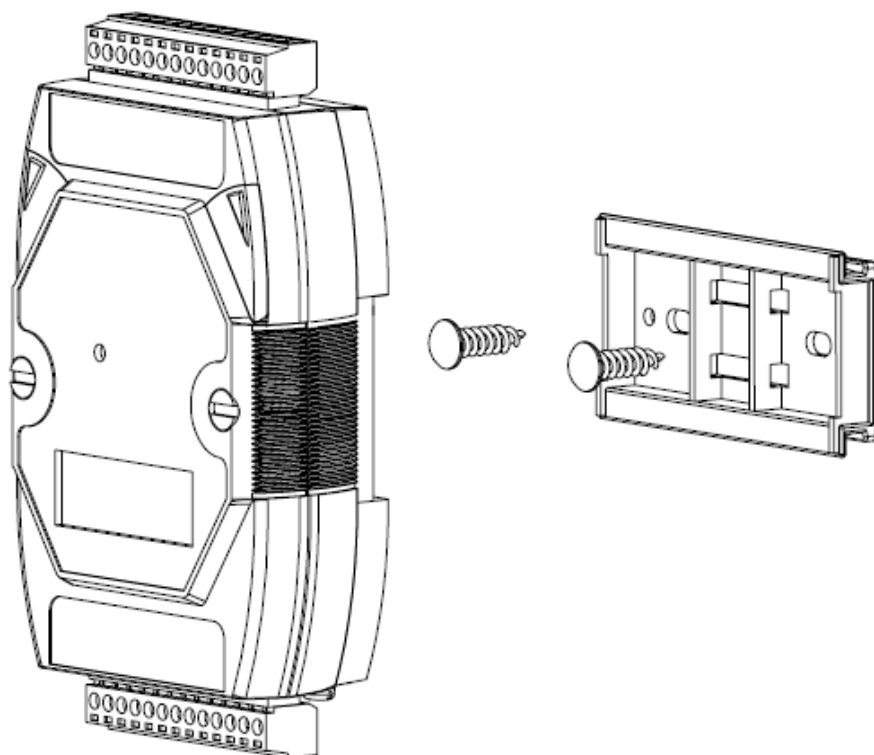


3.4 侧视图



第 4 章 快速安装

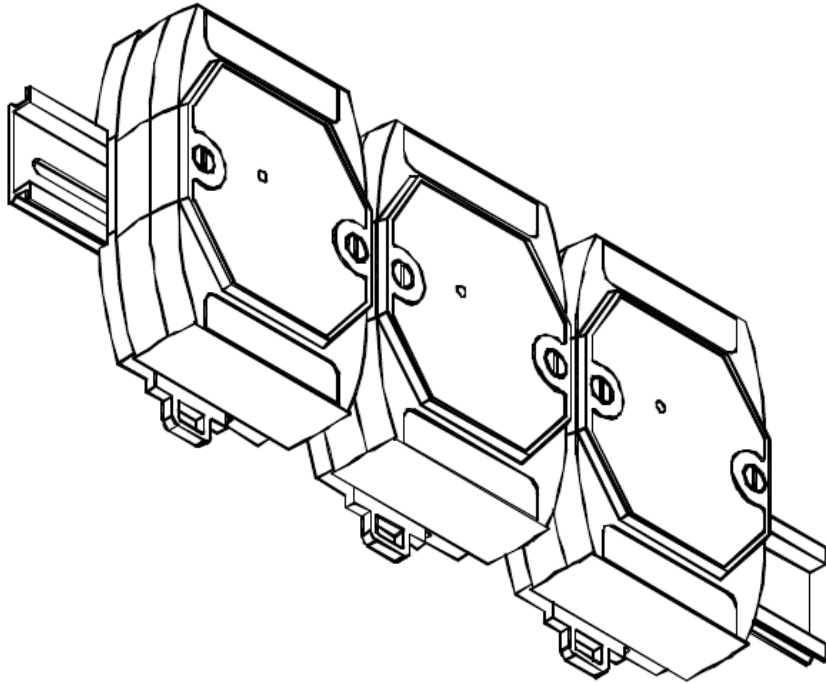
4.1 单体安装



公司地址：深圳市福田区彩田路中银大厦 A 座 16 层

联系电话：0755-88865168 传真：0755-88868198

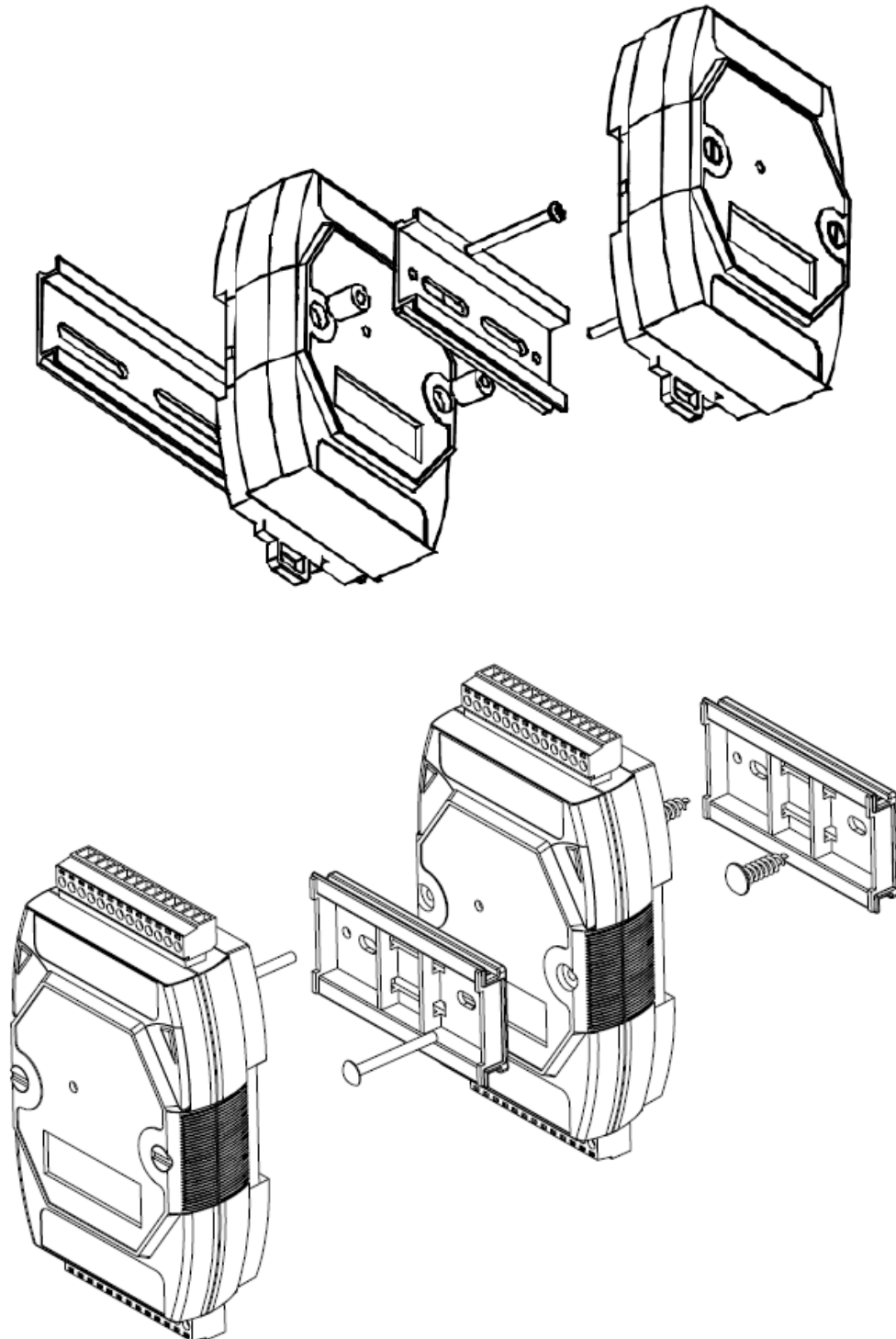
4.2 并列安装



公司地址：深圳市福田区彩田路中银大厦 A 座 16 层

联系电话：0755-88865168 传真：0755-88868198

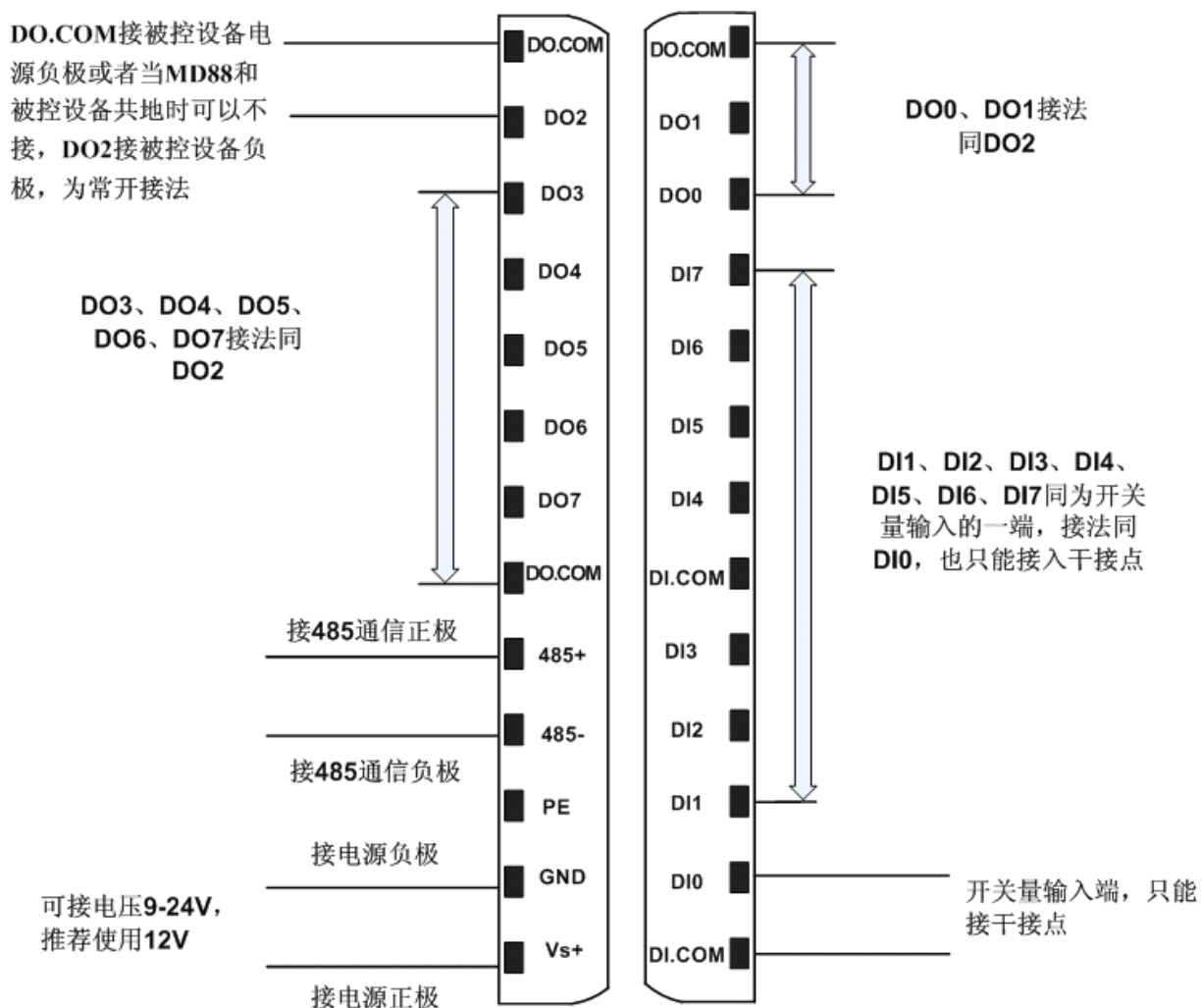
4.3 堆叠安装



公司地址：深圳市福田区彩田路中银大厦 A 座 16 层

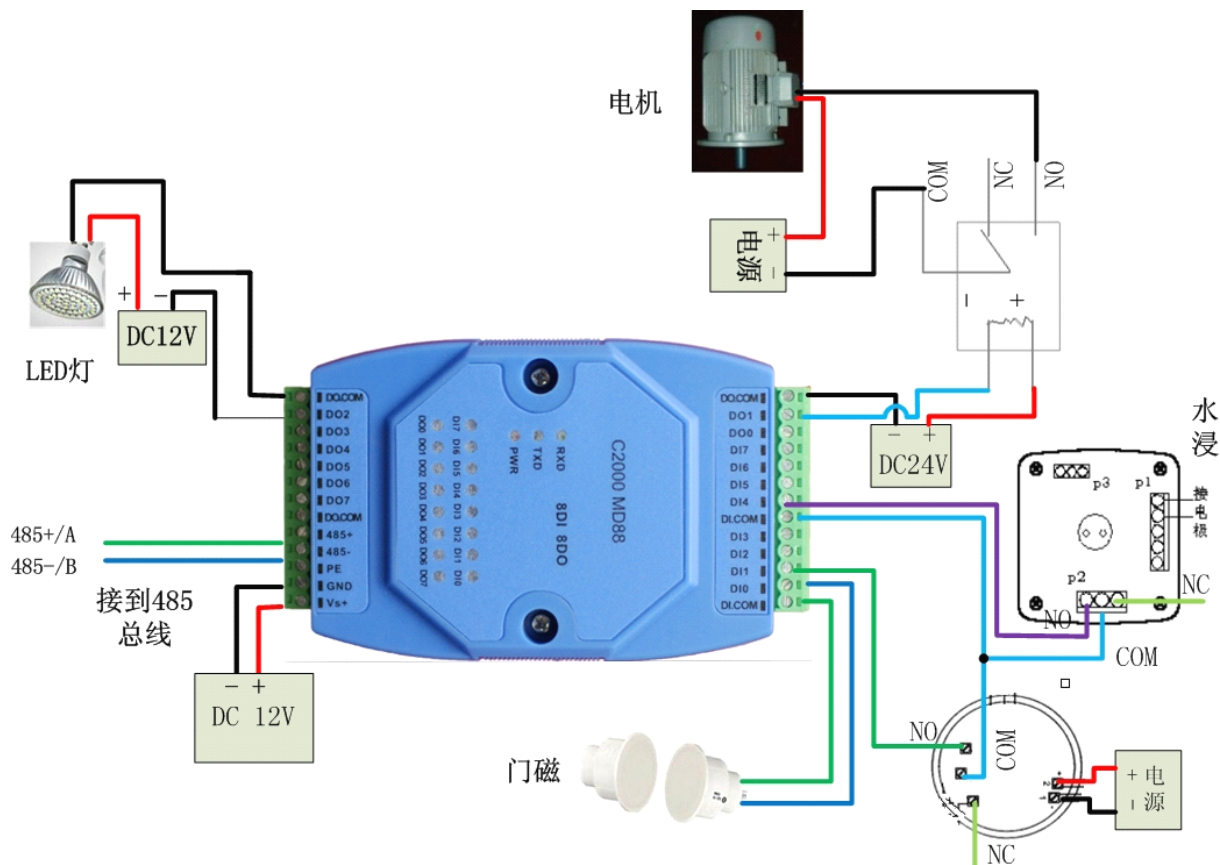
联系电话：0755-88865168 传真：0755-88868198

4.4 产品接线图



公司地址：深圳市福田区彩田路中银大厦 A 座 16 层

联系电话：0755-88865168 传真：0755-88868198



公司地址：深圳市福田区彩田路中银大厦 A 座 16 层

联系电话：0755-88865168 传真：0755-88868198

第5章 软件操作

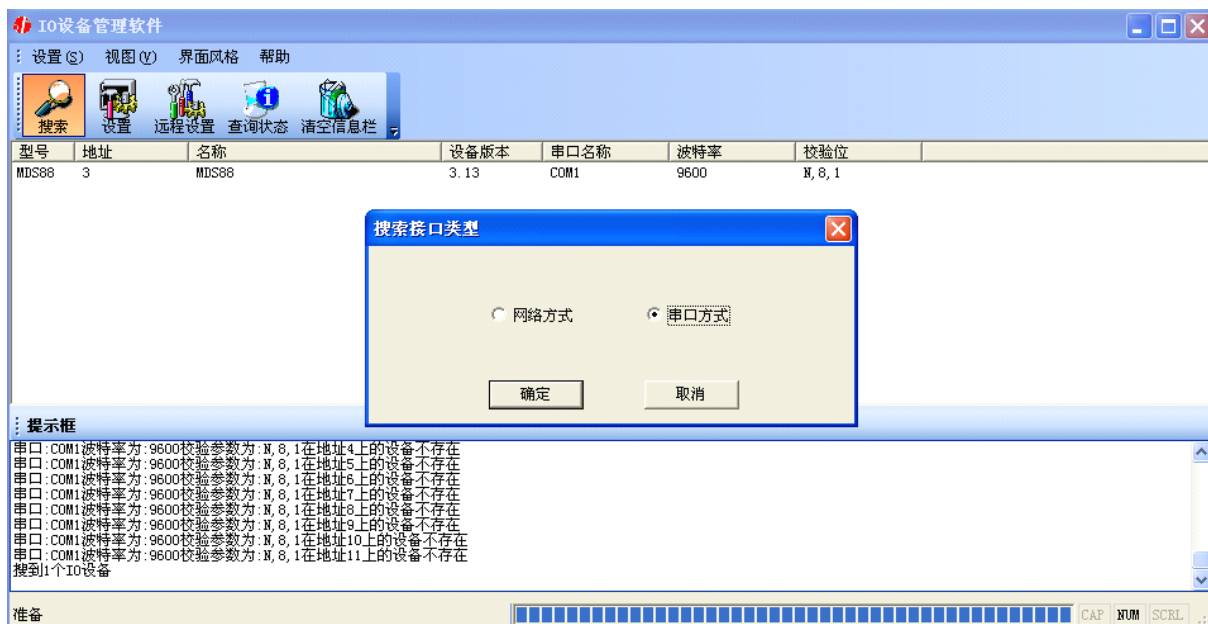
在进行软件操作设置之前需要安装《IO设备管理软件》程序。双击解压后的安装程序，在向导的指引下就可以对程序进行安装。安装完成后会在开始菜单创建一个快捷方式，链接到安装目录中的相应的可执行程序。

*注意 本软件仅用于对产品进行测试，不用作其它用途。

*注意 在使用软件对IO设备进行操作时，请保证设备正常加电并连接好通讯线缆。

5.1 设置

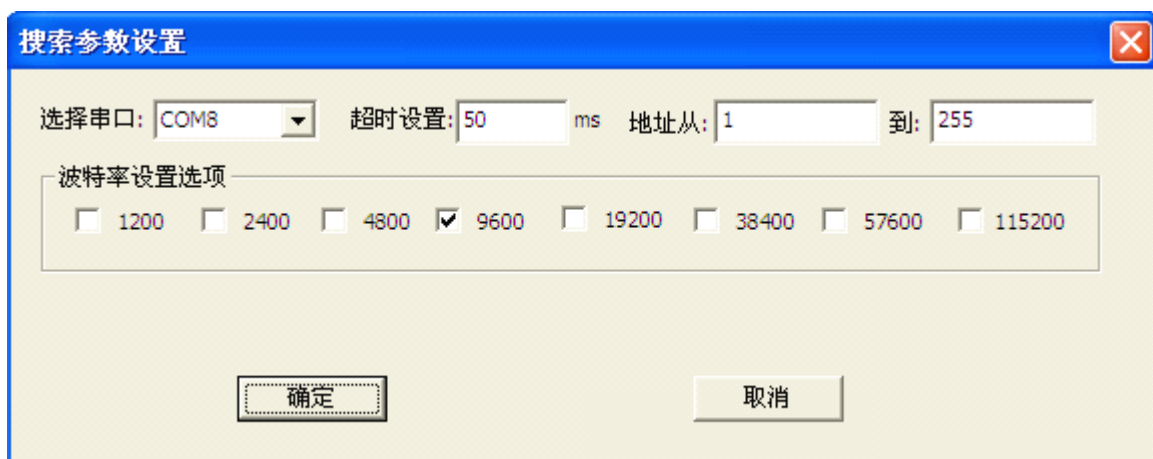
打开IO设备管理软件，软件会询问是使用串口方式还是网络方式搜索设备，如下图：



选择使用串口方式进行搜索，点击确定后，弹出“搜索参数设置”提示框，请根据实际情况选择参数，通常情况下，选择所使用的串口号后，使用默认值下即可搜索到设备。如下图：

公司地址：深圳市福田区彩田路中银大厦 A 座 16 层

联系电话：0755-88865168 传真：0755-88868198



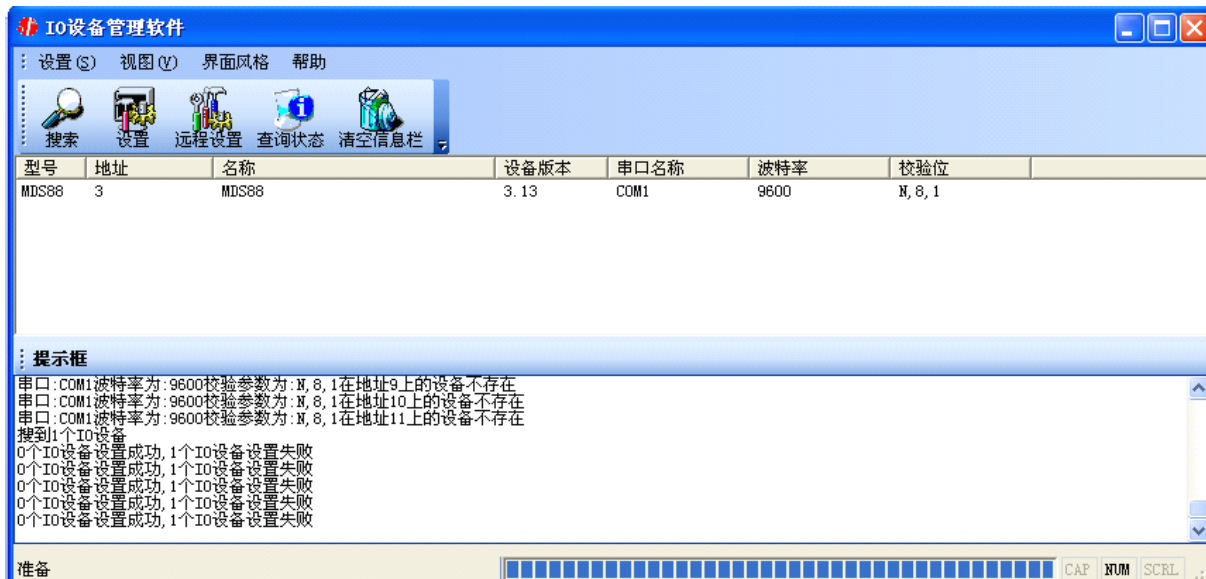
说明：

超时设置：搜索过程中，等待串口设备响应的的时间。默认值为50ms。对于多数应用，推荐范围为30~200ms，若是通过USB转串口或虚拟串口方式连接设备，则需将此超时设置为100ms以上；对于跨广域网使用虚拟串口方式搜索的情况下，请根据实际网络情况设置该超时时间。

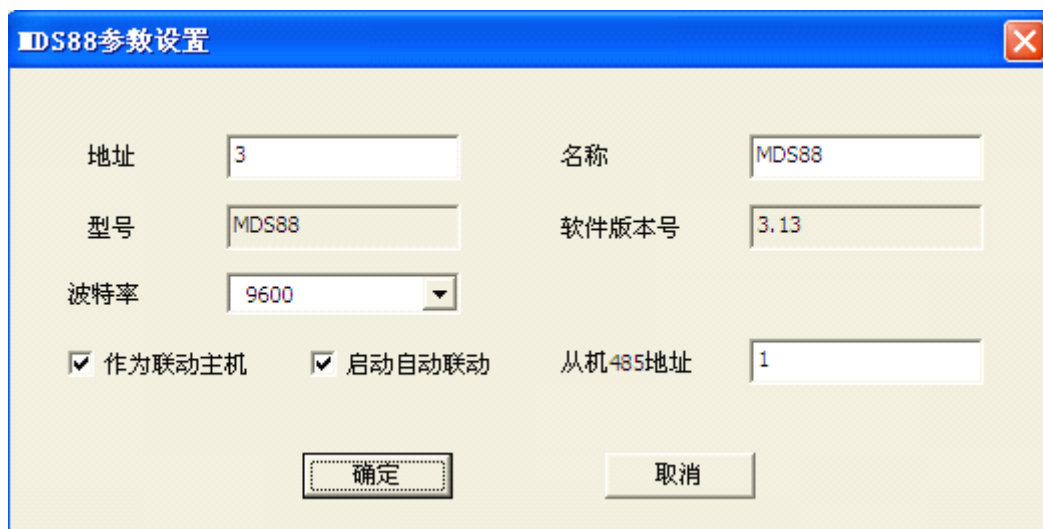
地址范围：默认搜索的地址范围为1~255，可根据实际要搜索的设备地址范围来设定。

波特率设置：请根据实际要搜索的设备的波特率进行选择，波特率不正确将搜索不到设备。我司产品出厂默认值为9600。若不知道所接设备的波特率，也可通过复选波特率来搜索，但是，搜索到之后，务必记下波特率，需再次以正确波特率搜索方能对设备进行设置。

设置好搜索参数后，点击确定，程序开始搜索，会找到该串口下连接的所有IO设备（请勿将同样485地址的IO模块接到同一串口下，否则会因为地址冲突而出现部分设备搜索不到的问题）。搜索到设备后，如下图：



选中我们所找到的设备MDS88，点击设置按钮（或双击我们所找到的设备），来对它进行设置，在打开的设置界面中，可以设置设备使用的485地址、名称、波特率及主从机等。设置界面如下图：



说明：

地址：本设备的485地址，合法范围是1~255。

名称：设备的名称，可以是中文、英文、数字和下划线等，长度为二十个字节内。

波特率：设置设备通信使用的波特率。

作为联动主机：选择此项的设备将作为开关量点对点传输的主机。当主机检测自身

公司地址：深圳市福田区彩田路中银大厦 A 座 16 层

联系电话：0755-88865168 传真：0755-88868198

DI有开关量发生变化时，将控制从机对应的DO做相应的状态改变，即主机DI状态将输出至从机相应DO通道，一对一传输。

启动自动联动：选择后设备的DO将接受主机控制，会随主机DI状态情况而输出，否则DO将不接受对端主机的联动控制。

从机485地址：若本机作为主机，则此处需填将与之配对联动的从机MDS88的485地址。

注意事项：

只有主机的DI检测到开关量发生变化时从机对应的DO才有相应的改变，从机DI检测到开关量发生变化时主机对应DO并不会发生改变。因此两个MDS44配对使用时，如果一个作为主机，一个做为从机即只能实现单向的开关量点对点传输。

MDS88可同时作为主机和从机，因此若想实现开关量的双向远程透传，将两个配对使用的MDS88都同时作为主机和从机即可。

设置完成后点击确定即可将设置保存，每一次点击确定，设备都会有一个短暂的重新启动的过程。设置完成后如需对设备的状态进行查询，需要重新进行搜索。

5.2 查询状态

选中我们所搜索到的MDS88，点击查询状态按钮，可以很直观地看到各路DI\DO的状态。

DI状态为只读值，红色表示断开，灰色表示接通。

DO的上电状态：可读写，写入值0表示断开，写入值1表示闭合；DO上电状态表示

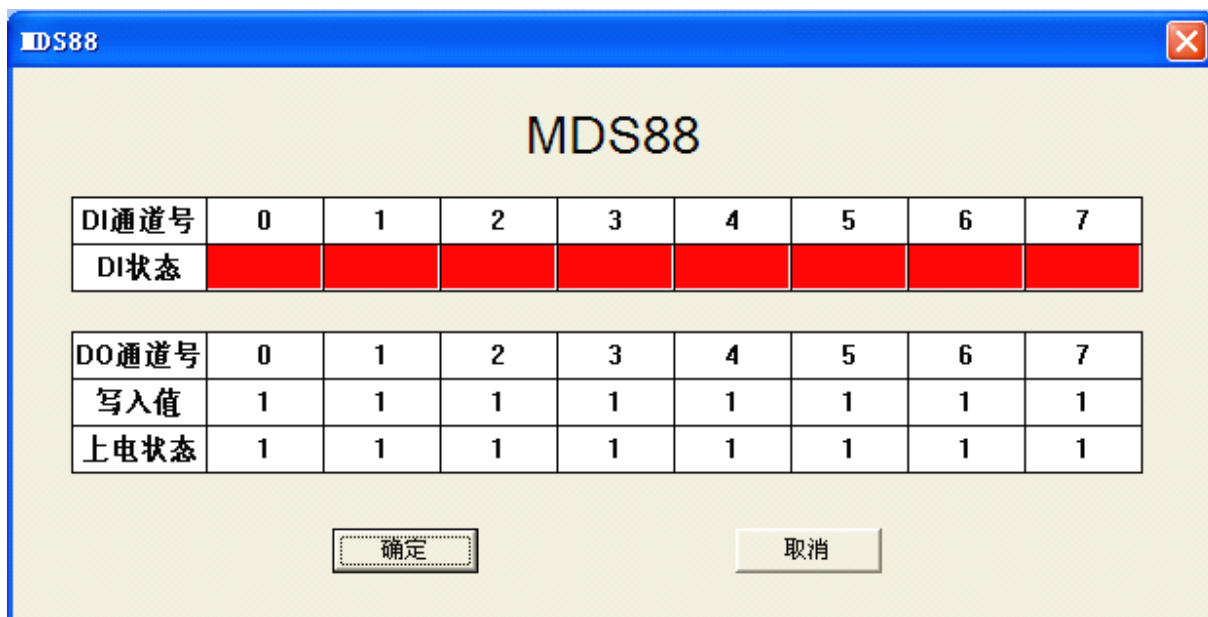
公司地址：深圳市福田区彩田路中银大厦A座16层

联系电话：0755-88865168 传真：0755-88868198

为设备一上电时DO为闭合还是断开，设置值在设备重新加电时生效。

DO写入值：将根据配对使用的设备DI采集到的状态变化而改变，因此DO写入值只能读。

如下图：



The screenshot shows a software window titled "MDS88" with a blue header and a close button. The main content area is light beige and contains two tables. The first table shows DI channel status, and the second table shows DO channel settings. At the bottom, there are two buttons: "确定" (OK) and "取消" (Cancel).

DI通道号	0	1	2	3	4	5	6	7
DI状态								

DO通道号	0	1	2	3	4	5	6	7
写入值	1	1	1	1	1	1	1	1
上电状态	1	1	1	1	1	1	1	1

第 6 章 装箱清单

序号	名称	数量	单位	备注
1	主设备 MDS88	1	台	
2	用户手册 (含保修卡)	1	本	
3	合格证	1	张	
4	接线端子-2ERJK-3.81-13P	2	个	

公司地址：深圳市福田区彩田路中银大厦 A 座 16 层

联系电话：0755-88865168 传真：0755-88868198

附录：产品保修卡

尊敬的用户：

感谢您购买和使用本公司的产品！

您所购买的产品在正常使用产品的情况下，凡是由原材料或生产过程中造成的质量问题，自购买之日期提供免费换新与保修服务（具体参见产品保修、换新表格）。凡是由于用户不按本产品说明书要求，自行安装、拆卸或不正确使用而造成的损坏本公司提供维修，但收取适当维修费。

保修条例：

- 1、自购买产品之日起，在正常使用的情况下（由公司授权技术人员判定），对发生故障的产品进行免费维修或换新(具体时间参考保修、换新表格)。
- 2、在保修期内曾经由我公司以外的维修人员修理或更改过的产品、或安装不当、输入电压不正确、使用不当、意外事件或自然灾害等原因引起的故障的产品不属于换新、保修范围。
- 3、在接受保修服务前，需要客户出示保修卡或购买发票来证明产品购买日期。无法确认日期的将不予保修。
- 4、经我公司换新或维修后的产品有 90 天保修期。
- 5、所有换新、保修或维修的产品，用户承担运费和运送时的风险。
- 6、超过保修期或不符合保修条件的产品，本公司提供收费维修。
- 7、和本保修条款发生冲突的其他口头承诺等，参照本保修条款执行。
- 8、我公司在产品制造、销售及使用上所担负的责任，均不应超过产品的原始成本。

公司地址：深圳市福田区彩田路中银大厦 A 座 16 层

联系电话：0755-88865168 传真：0755-88868198

本公司不承担任何连带责任。

本条款的解释权归本公司所拥有。

保修、换新表格

	带外壳产品	不带外壳产品	电源
换新	3 个月内换新	1 个月内换新	
保修	5 年内保修	1 年内保修	一年内保修

用户资料：

用户名称：	
地址：	联系电话：
邮编：	E-mail：
产品名称：	产品型号：
购买日期：	发票号：

经销商资料：

经销商名称：	
地址：	联系电话：
邮编：	E-mail：

公司地址：深圳市福田区彩田路中银大厦 A 座 16 层

联系电话：0755-88865168 传真：0755-88868198