

光栅位移传感器（光栅电子尺）

量程 0-3000mm

一、产品介绍:

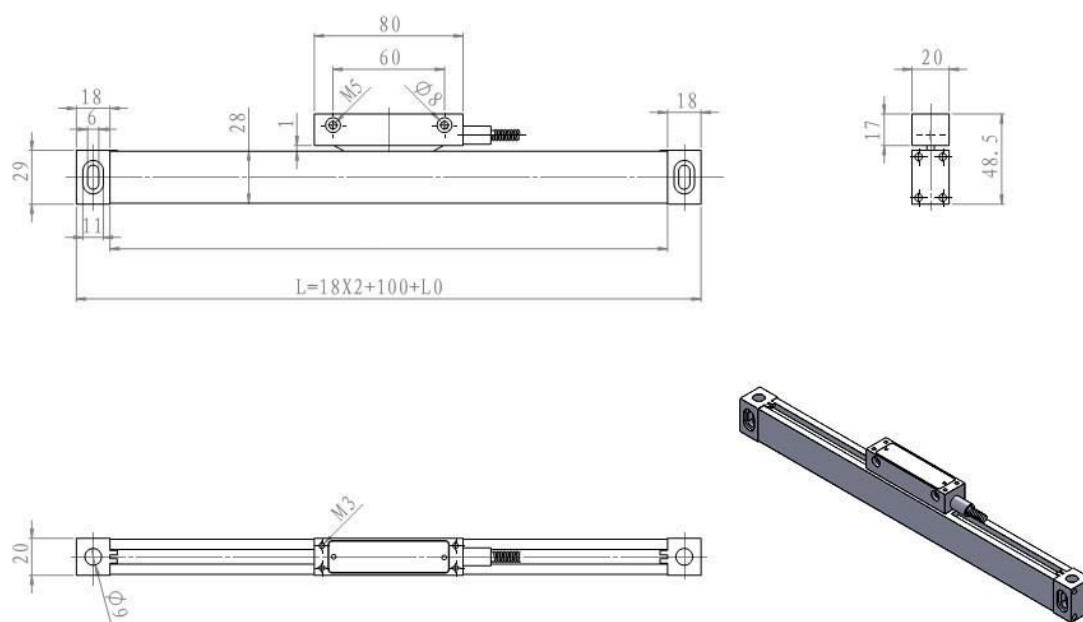
光栅位移传感器(光栅电子尺分为小型、中型、大型三种类型。每一类均可用 50 线对的光栅作为测量基准, 当和数显表配套使用时, 性能可靠, 安装方便。磨擦小, 灵敏度高, 使用寿命长。可以满足各种中、小型机床和其它精密测量的线位移数字显示系统。



二、技术参数

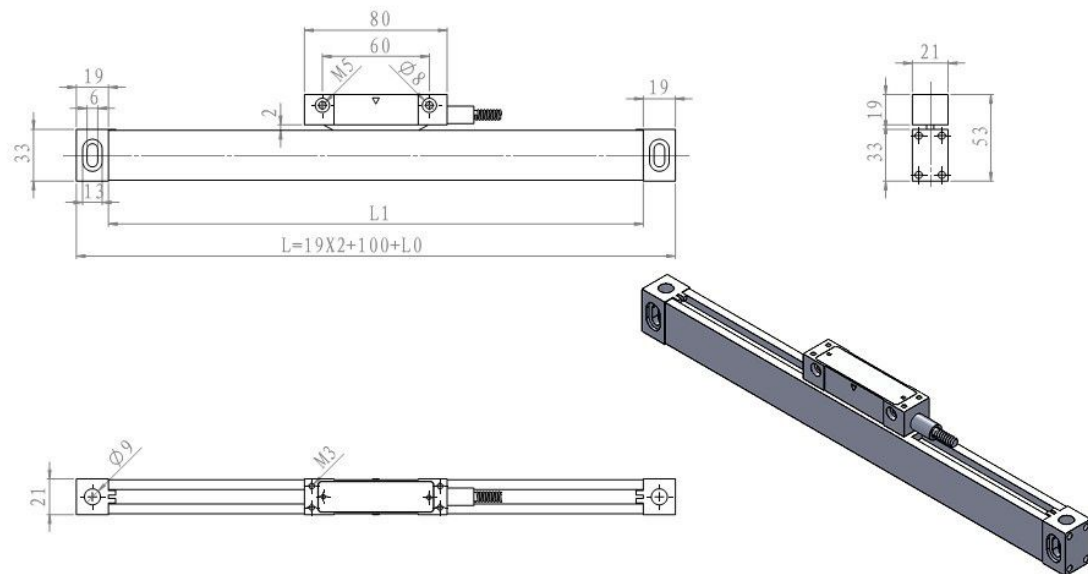
型号	SMW-GSC-S (小型)	SMW-GSC-M(中型)	SMW-GSC-L (大型)
测量行程	10-500mm	50-1200mm	1300-3000mm
应用原理	透射式红外线光学测量系统		
读数头系统	垂直式五轴承系统		
分辨率	0.5um、1um、5um		
零点位置	无零位(默认)、在中间, 在左边, 在右边		
最大移动速度	60m/min		
工作温度	温度 0-50℃ 湿度 ≤90(20±5°)		
工作电压	5V±5%DC	24V±5%DC (PLC 专用)	
输出信号	TTL 方波 ELA-422A		
标配线长	2 米		

尺寸图 S 型

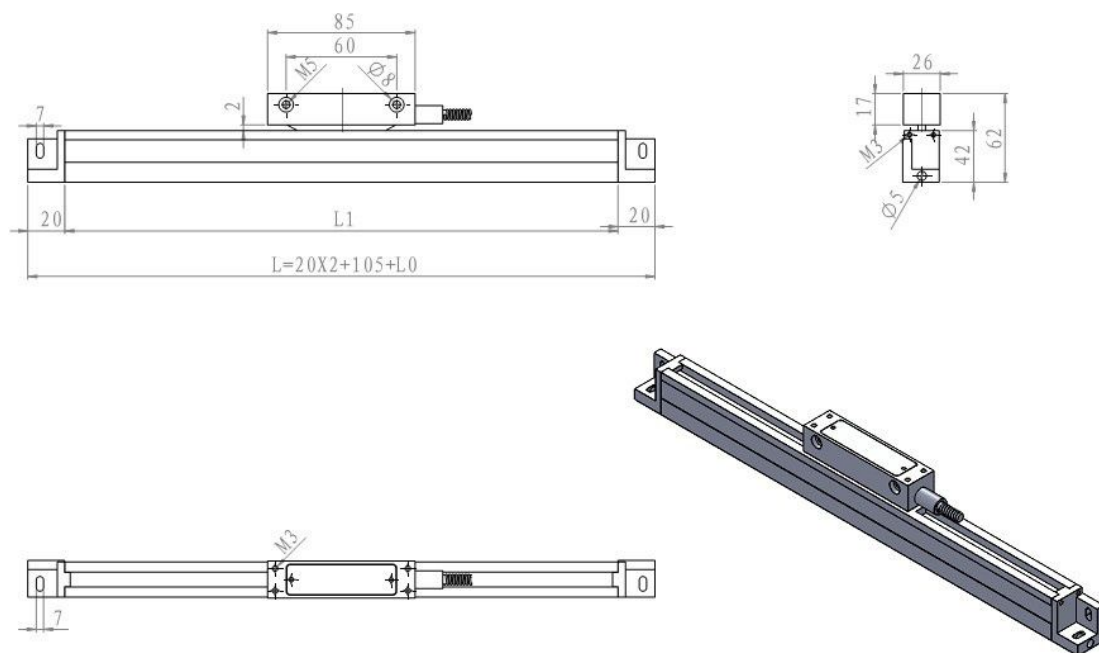


L=总长, 18为端头长度19毫米, 100为型材加100毫米, L0为有效测量长度

M 型



L 型



应用范围:

- 1、各类测量机构、仪器的位移测量: 弹簧试验机、三坐标机、投影仪
- 2、各类机床的数显系统: 车床、铣床、磨床、镗床、电火花、精密仪器等
- 3、各类数控机床的配套使用: 数控铣、加工中心、数控磨等
- 4、配接 PLC,用于各类自动化机构的位移测量