



valvoindustria ing. Rizzio s.p.a.

Via Circonvallazione, 10
13018 Valduggia (VC), Italy
Tel: +39 0163 47891
Fax: +39 0163 47895
www.vironline.com

340 Solar 系列

全通径黄铜高温球阀

产品描述

全通径黄铜球阀
螺纹标准 F/F (ISO 228/1)
设计符合 MSS-SP110 标准
空气测试符合 EN12266-1 标准
阀座和填料耐高温
(阀座材质为 PTFE+石墨, 填料为柔性石墨)
防爆阀杆, 填料可调节
可装常规手柄或蝶形手柄 (最大至 DN50)

PN25 (不超过 100°C 时最大压力 25bar, 180°C 时最大 10bar)

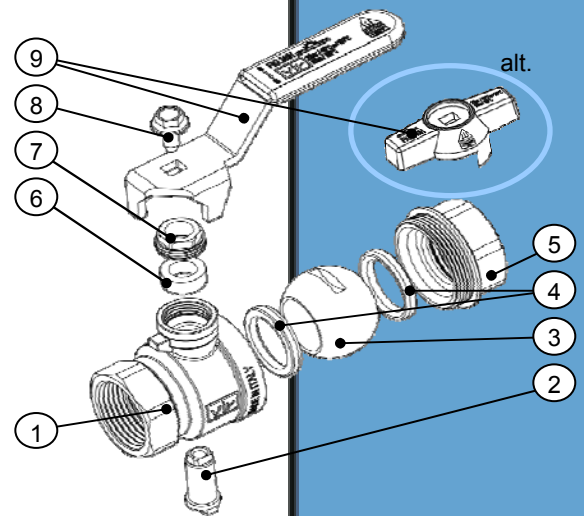
工作条件:

- 介质 (水): -30°C 至 +180°C
0°C 以下仅适用于水介质 (带防冻液)
100°C 以上仅适用于水介质 (带防沸腾添加剂)

零件表

| N. | 零件 | 材质 | 标准 |
|--------|------|---------------------------|----------------|
| 1 | 阀体 | 黄铜 | EN12165 CW617N |
| 2 | 阀杆 | 黄铜 | EN12164 CW617N |
| 3 | 阀球 | 黄铜镀铬 | EN12165 CW617N |
| 4 | 阀座 | PTFE+石墨 | - |
| 5 | 固定端 | 黄铜 | EN12165 CW617N |
| 6 | 密封圈 | 柔性石墨 | - |
| 7 | 密封螺母 | 黄铜 | EN12164 CW617N |
| 8 | 螺丝 | 钢 (geomet处理) | EN10025 Fe42 |
| 9 | 常规手柄 | 钢 (geomet处理) ¹ | EN10025 Fe P11 |
| 9 alt. | 蝶形手柄 | 铝 | UNI7363-5076 |

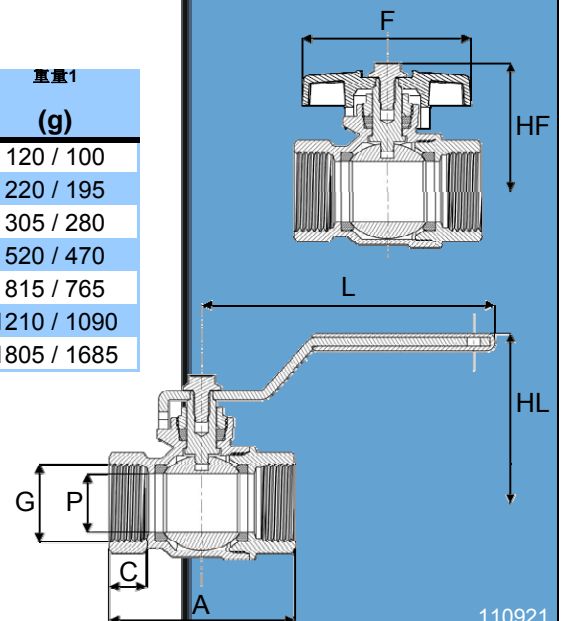
¹带黑色 PVC 胶套



尺寸

| DN | G | A (mm) | C (mm) | P (mm) | HL (mm) | L (mm) | HF (mm) | F (mm) | K _v (m ³ /h) | 重量 ¹ (g) |
|-----|--------|--------|--------|--------|---------|--------|---------|--------|------------------------------------|---------------------|
| 010 | 3/8" | 39 | 9.0 | 10 | 41 | 81 | 32 | 44 | 5.8 | 120 / 100 |
| 015 | 1/2" | 49 | 11.5 | 15 | 53 | 91.5 | 39 | 55 | 15.7 | 220 / 195 |
| 020 | 3/4" | 58 | 12.0 | 20 | 57 | 91.5 | 43 | 55 | 30.8 | 305 / 280 |
| 025 | 1" | 67 | 14.5 | 25 | 65 | 126.5 | 50 | 83 | 49.3 | 520 / 470 |
| 032 | 1 1/4" | 81 | 16.0 | 32 | 71 | 126.5 | 56 | 83 | 79.0 | 815 / 765 |
| 040 | 1 1/2" | 94 | 17.0 | 40 | 79 | 141.5 | 65 | 108 | 125.3 | 1210 / 1090 |
| 050 | 2" | 110 | 19.0 | 50 | 87 | 141.5 | 73 | 108 | 224.2 | 1805 / 1685 |

¹带常规手柄的重量 / 带蝶形手柄的重量



110921