

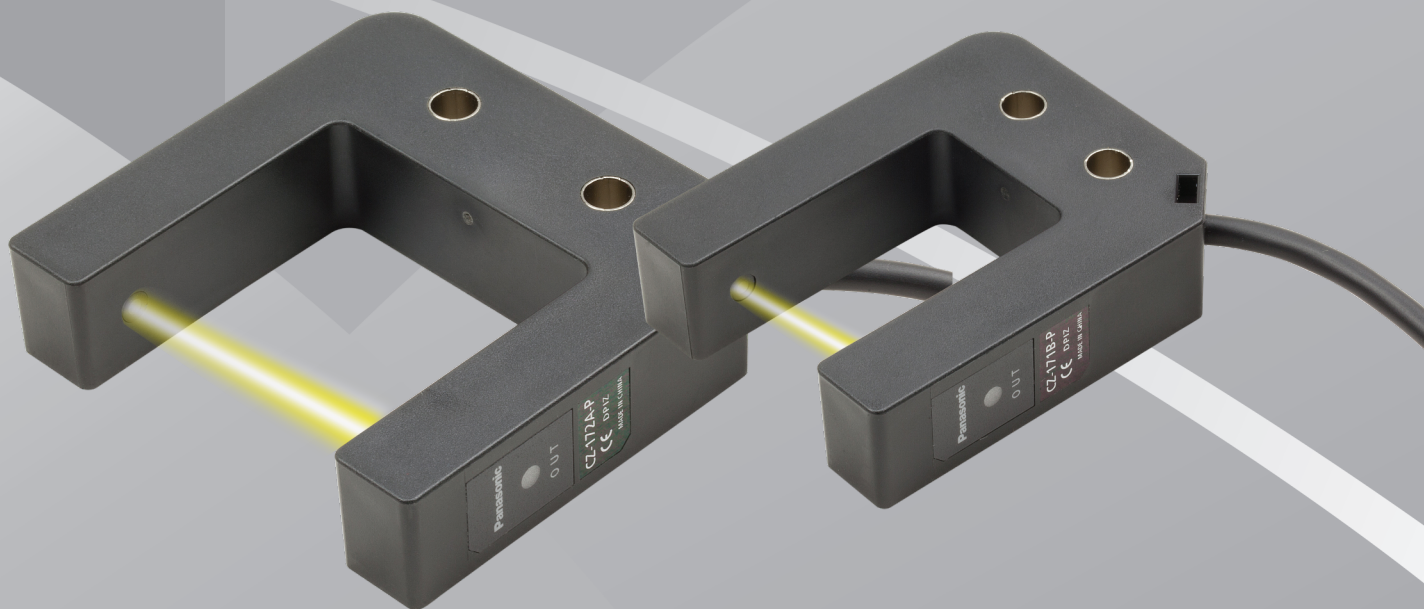
Panasonic

NEW

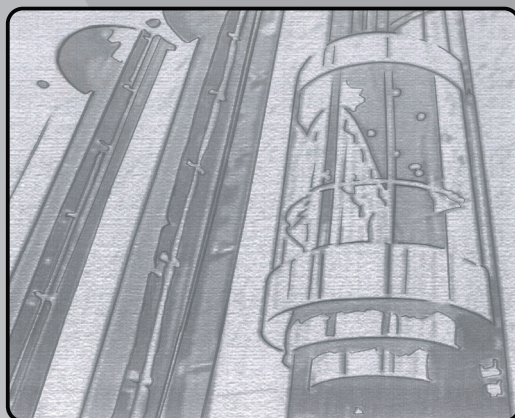
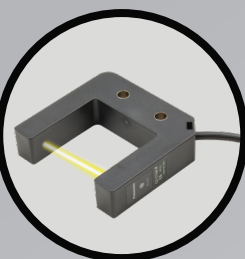
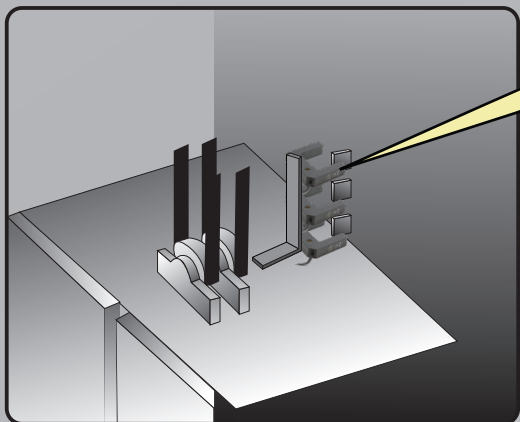
U型光电传感器

CZ-170系列

高精度耐环境U型传感器



- 抗太阳光100,000 lx 白炽灯光80,000 lx
- 安装孔配金属套管 牢固安装
- -30℃低温环境也可正常工作
- 0.5ms高速应答



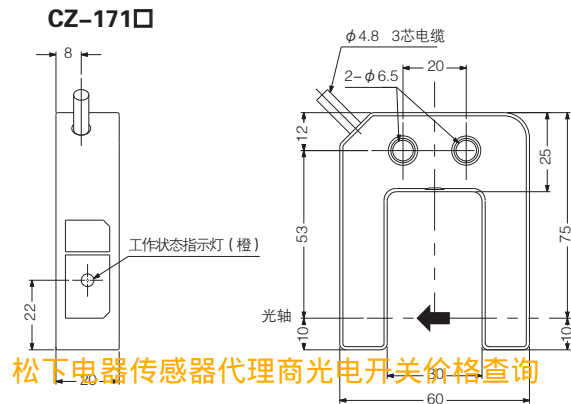
即使有太阳光照射的观光梯也可正常使用

主要规格

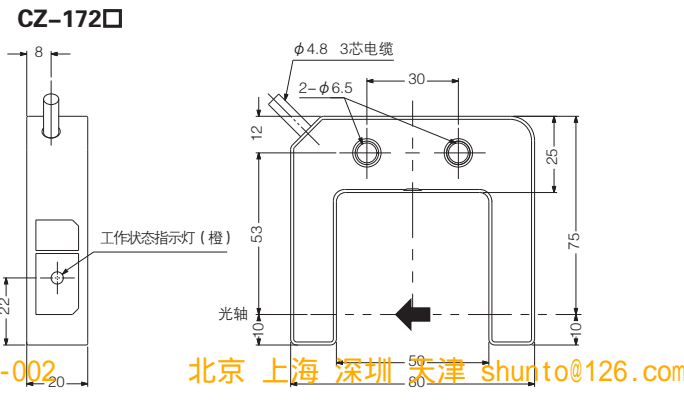
型号	种类	U型			
		CZ-171A	CZ-171B	CZ-172A	CZ-172B
项目	NPN输出	CZ-171A-P	CZ-171B-P	CZ-172A-P	CZ-172B-P
检测距离		30mm (固定)		50mm (固定)	
检测物体/最小检测物		φ6mm以上的不透明物体			
重复精度		1mm以下 (垂直于检测轴)			
电源电压		12~24V DC ± 10% 脉动P~P10%以下			
消耗电流		15mA以下			
输出		NPN开路集电极晶体管 ·最大流入电流: 100 mA ·外加电压: 30V DC以下 (输出和0V之间) ·剩余电压: 1.5V 以下 (流入电流为100mA时)		PNP开路集电极晶体管 ·最大源电流: 100mA ·外加电压: 30V DC以下 (输出和+V之间) ·剩余电压: 1.5V 以下 (源电流为100mA时)	
	输出动作	入光时ON	非入光时ON	入光时ON	非入光时ON
短路保护		配备 (自动恢复)			
反应时间		0.5ms以下			
工作状态指示灯		绿色LED (通电时亮起)			
环境性能	保护构造	IP65 (IEC)			
	使用环境温度	-30 ~ 55°C (注1) (注意不可结露, 结冰) 存储时: -30 ~ 70°C			
	使用环境湿度	35 ~ 85%RH, 存储时: 35 ~ 85%RH			
	使用环境照度	100,000 lx以下 (太阳光) 80,000 lx以下 (白炽灯)			
	耐电压	AC1,000V 1分钟, 所有电源连接端子与外壳之间			
	绝缘电阻	所有电源连接端子与外壳之间, 20MΩ以上, 基于DC250V的高阻表			
	耐振动	频率10 ~ 500Hz 双振幅1.5mm (MAX.10G) X,Y和Z方向各2小时			
投光元件	耐冲击	加速度500m/s ² (约50G) X,Y和Z方向各3次			
	投光波峰波长	红外线LED (调制式)			
材质		外壳: PC, 透镜: PC			
电缆		0.3mm ² 3芯橡皮电缆			
电缆延长		0.3mm ² 以上的电缆全长可延长至100m			
本体重量		约70g		约80g	

(注1) -25°C以下使用时, 需先通电10分钟。

外形尺寸图 (单位: mm)



松下电器传感器代理商光电开关价格查询



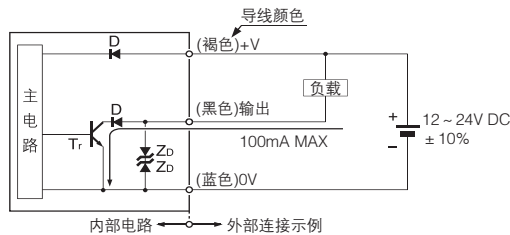
4006-022-002

北京 上海 深圳 天津 shunto@126.com

【制造】松下神视电子(苏州)有限公司

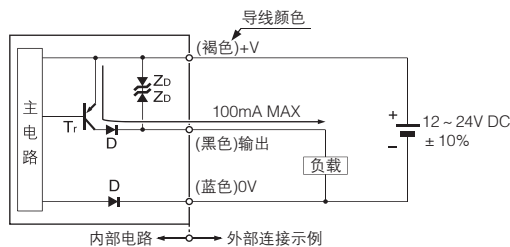
输入、输出电路图

● NPN输出型



符号... D : 电源逆接保护用二极管
Zd : 电涌电压吸收用齐纳二极管
Tr : NPN输出晶体管

● PNP输出型



符号... D : 电源逆接保护用二极管
Zd : 电涌电压吸收用齐纳二极管
Tr : PNP输出晶体管