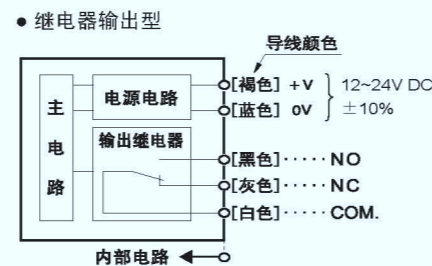
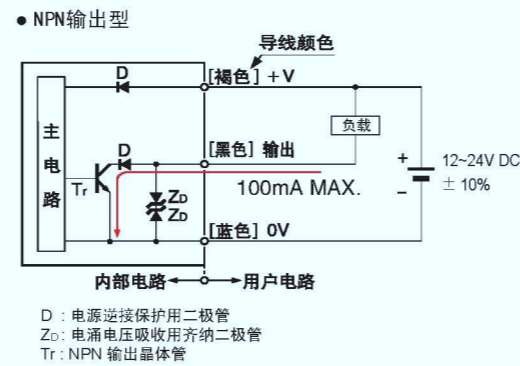


规格

项目	透过程		带偏极滤光器回归反射型				
	晶体管输出	继电器输出	NX-111A	NX-111B	NX-112A	NX-112B	NX-191A
检测距离	40m		60m		6m (使用1个RF-230时) 9.2m (使用2个RF-230时)*1		
检测物体	φ100mm以上的不透明物体						
电源电压	12~24V DC ±10% 脉动P-P10%以下						
消耗电流	投光器: 30mA以下 受光器: 15mA以下(晶体管输出) 30mA以下(继电器输出)		晶体管输出: 15mA以下 继电器输出: 40mA以下				
输出	<晶体管输出型> NPN开路集电极晶体管 ·最大流入电流: 100mA ·外加电压: 30V DC以下 (输出与0V之间) ·剩余电压: 1.5V以下(流入电流为100mA时)		<继电器输出型> 继电器接点 1c ·开闭容量: 30V DC 100mA(电阻负载) ·电气寿命: 20万次以上 (DC额定负载, 开关频率7,200次/小时) ·机械寿命: 1亿次以上 (开关频率45,000次/小时)				
	输出动作	入光时ON / 非入光时ON	入光时ON / 非入光时ON	入光时ON / 非入光时ON	入光时ON / 非入光时ON	入光时ON / 非入光时ON	
短路保护	晶体管输出: 晶体管输出; 配备(自动恢复)						
反应时间	晶体管输出: 15ms以下 / 继电器输出: 25ms以下						
工作状态指示灯	橙色LED(输出ON时亮起)						
电源指示灯	绿色LED(通电时亮起)						
保护构造	IP67(IEC)						
使用环境温度	-30~+55°C*(不可结霜或凝露) 存储时: -20~+70°C						
使用环境湿度	35~85% RH, 存储时: 35~85% RH						
使用环境照度	白炽灯: 受光面照度30,000 lx以下						
投光元件	红外线LED		红色LED				
材质	外壳: 聚碳酸酯 透镜: 聚碳酸酯		外壳: 聚碳酸酯 透镜: PMMA 前面板: PMMA				
电缆	0.3mm ² 橡皮电缆, 长0.5m						
电缆延长	投光器: 2芯 / 晶体管输出: 3芯 / 继电器输出: 5芯 0.3mm ² 以上的电缆全长可延长至100m						
本体重量	投光器: 约70g / 晶体管输出: 约90g / 继电器输出: 约120g						

*1: 标准配置为1个反射镜RF-230
*2: 低温使用时, 一开始运行温度应在-20°C以上

输入、输出电路图



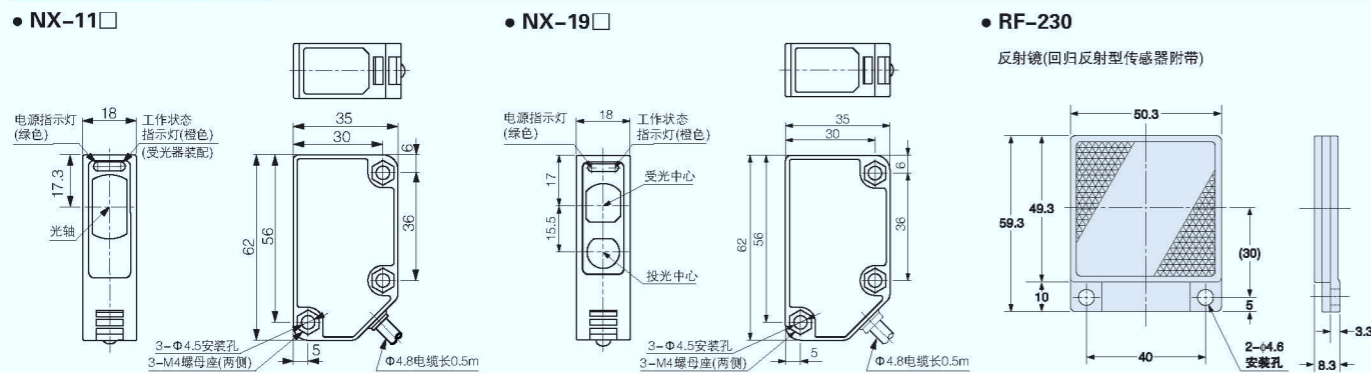
Panasonic

NEW
长距离光电传感器

NX-100系列

超长距离
卓越性能

外形尺寸图



【制造】松下神视电子(苏州)有限公司
江苏省苏州市新区火炬路97号

● 敬请垂询
松下电器机电(中国)有限公司 控制机器营业本部
业务咨询:

全国统一热线: 4006-022-002

上海 021-36588189;
天津 022-87803363
深圳 0755-83656701
北京 010-68008711

shunto@126.com

松下电器机电(中国)有限公司
注册地址: 中国(上海)自由贸易试验区
马吉路88号7、8号楼
二层全部位

Panasonic®

All Rights Reserved © 2014 COPYRIGHT Panasonic Industrial Device SUNX Suzhou Co., Ltd.

Specifications are subject to change without notice.

印刷: 英惠计算机数据处理(上海)有限公司
地址: 上海市天津路180号应氏大厦12楼

广告

2014.12

NX-100 NX-100

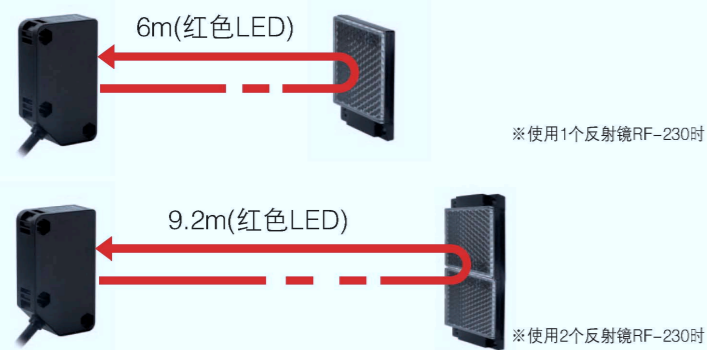
NX-100 系列

基本性能

- 超长距离检测

带偏极滤光器回归反射型

NX-191□



- 装备偏极滤光器，可对应强反射环境 (仅限NX-191□产品)



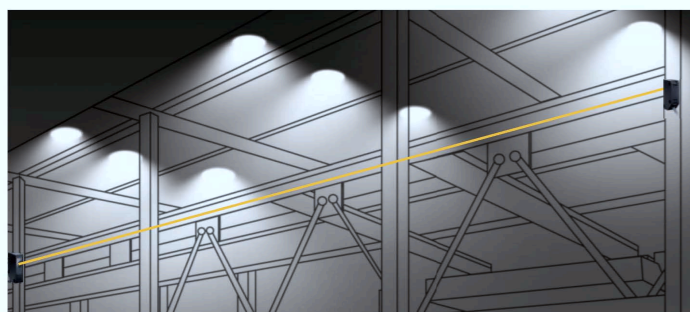
透过型

NX-111□ NX-112□



环境性能

- 抗外乱光性能优越，抗白炽灯30,000 lx

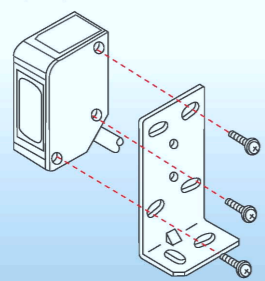


- 保护构造IP67



安装性能

- 三孔设计、自由安装

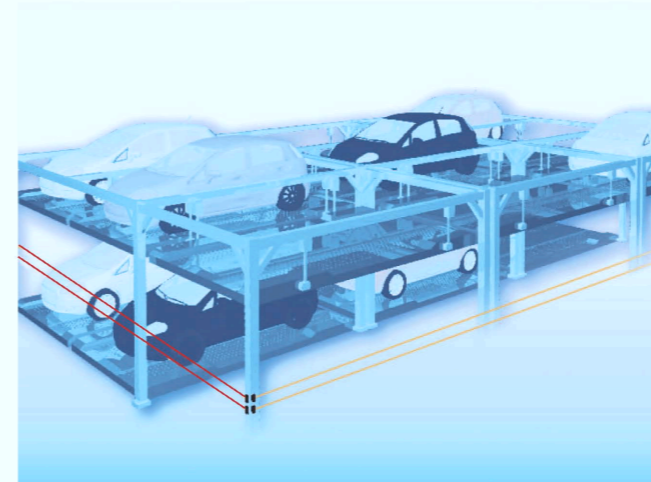


- 配备继电器输出型产品，更易对光

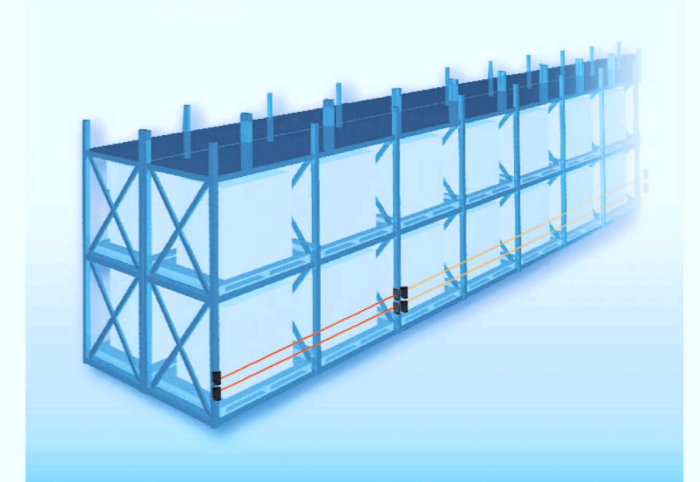


应用示例

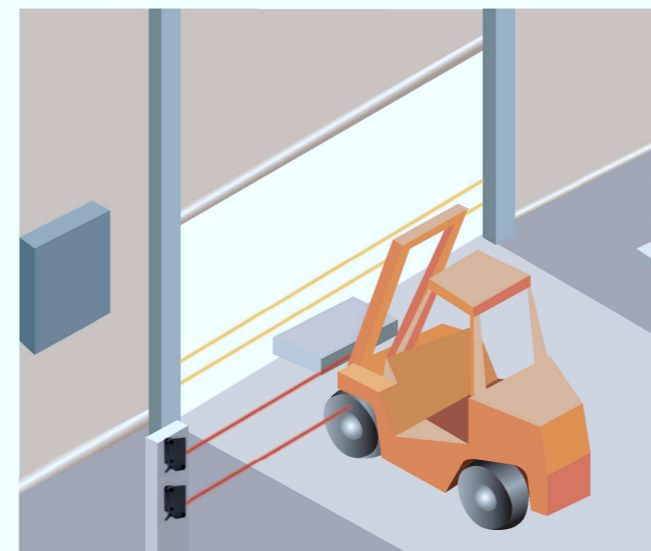
- 立体停车库(车位超出检测)



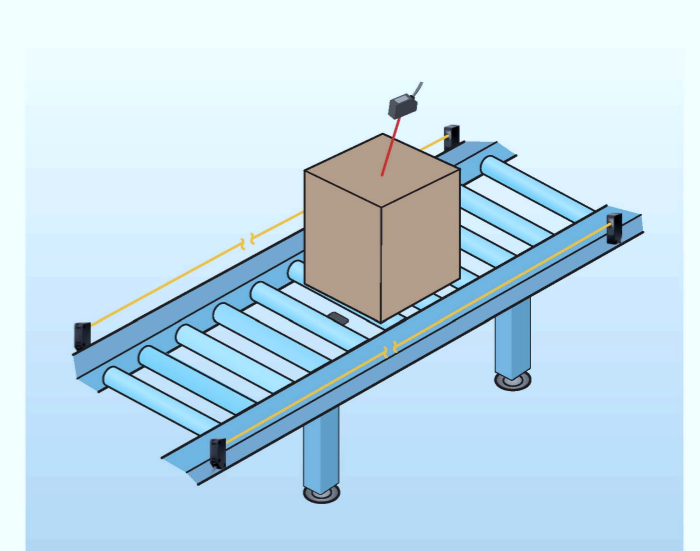
- 自动化立体仓库(物品掉落检测)



- 工厂感应自动门



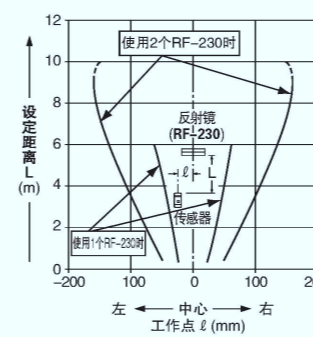
- 物流自动化加工机械(检测传送带物品掉落)



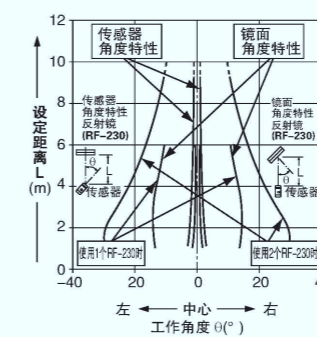
特性图

- NX-191□

平行移动特性

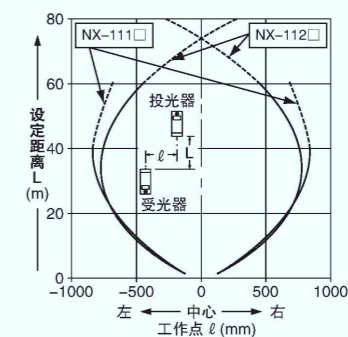


角度特性



- NX-11□

平行移动特性



角度特性

