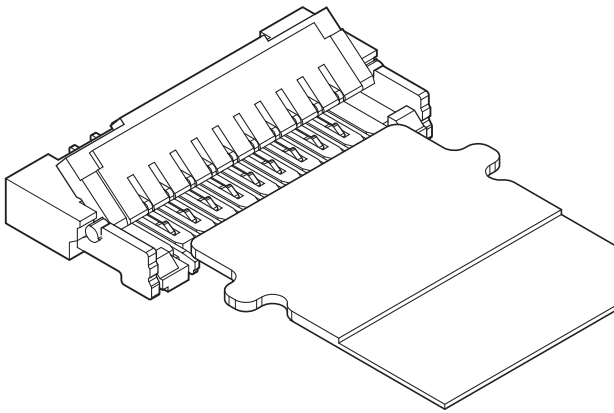


FVXL CONNECTOR



0.2mmピッチ/プリント基板用コネクタ/FPC用・ZIFタイプ



現在の市場要求に求められる接続部品の低背、省スペース化を実現させる0.2mmピッチFPC用コネクタ。実装高さ0.7mm、奥行き2.68mmとFPC用コネクタのサイズとしては最小クラスの製品化を実現。

- W-ZIF構造の採用によりFPC挿入作業が容易
- ワンタッチでカバーが閉るセルフロック構造を採用
- つば付きFPC採用により挿入後の未嵌合、誤嵌合を防止

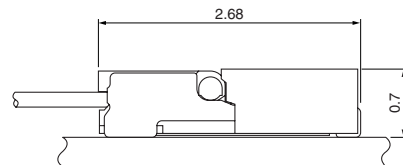
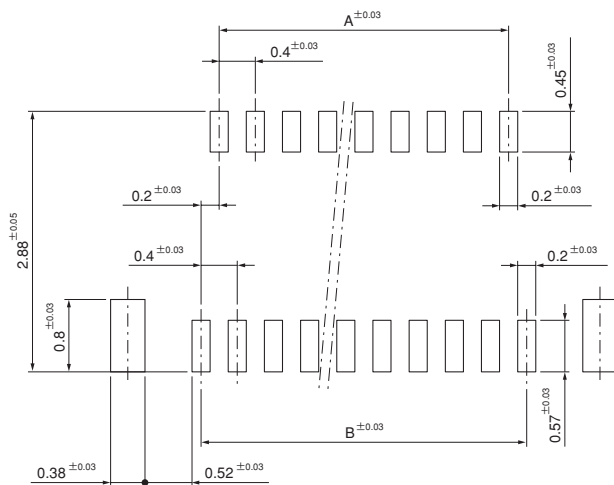
■一般仕様

- 定格電流：0.2A AC・DC
- 定格電圧：50V AC・DC
- 使用温度範囲：-25℃～+85℃
(通電時の温度上昇値を含む)
- 接触抵抗：初期/100mΩ以下
環境試験後/100mΩ以下 (初期からの変化量)
- 絶縁抵抗：50MΩ以上
- 耐電圧：初期/AC200V
湿度試験後/AC100V
- 適用FPC：導体ピッチ/0.2mm
導体幅/0.2mm
接触部厚さ/0.15±0.03mm

※ご使用に際しては、巻頭の「端子・コネクタ」のご使用上の注意事項を参照ください。

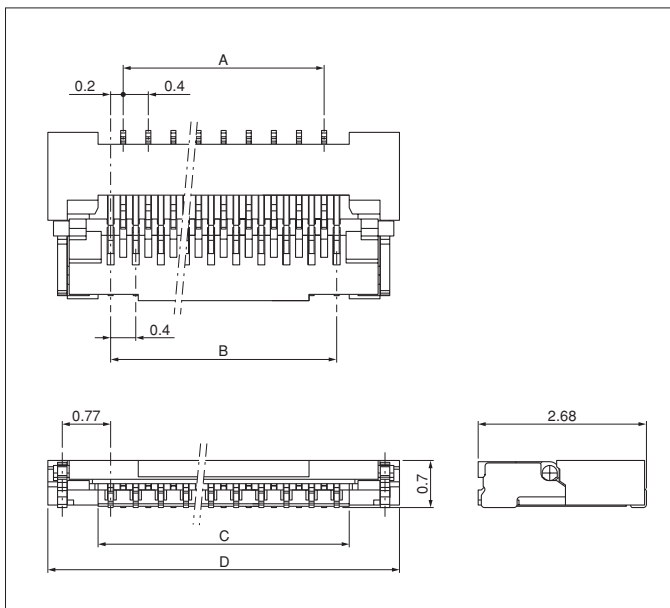
※詳細は弊社までお問い合わせください。

※RoHS対応品を掲載しています。



FVXL CONNECTOR

ハウジング



極数	形番	寸法 (mm)					個数/リール
		A	B	C	D	E	
45	45FVXL-RSM1-GAN-ETF(HF)	8.4	8.8	9.2	10.34	10.1	6,000
51	51FVXL-RSM1-GAN-ETF(HF)	9.6	10.0	10.4	11.54	11.3	6,000
71	71FVXL-RSM1-GAN-ETF(HF)	13.6	14.0	14.4	15.54	15.3	6,000

材質・表面処理

コンタクト：銅合金・ニッケル下地付金めっき
 ソケットハウジング：耐熱性樹脂・ブラック
 カバーハウジング：耐熱性樹脂・グレー
 補強タブ：銅合金・すずめっき

- RoHS対応品 本製品はラベルに(HF)を表示します。
- 上記製品はエンボステープ供給品です。

FPCリード部寸法

