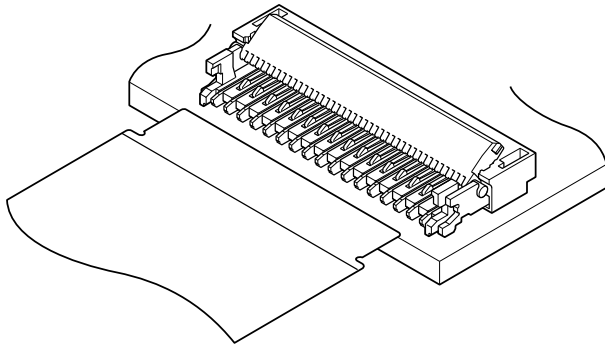




FVXS CONNECTOR

0.2mmピッチ/プリント基板用コネクタ/FPC用・ZIFタイプ



低背・省スペース化が進む小型携帯機器向けに開発した0.2mmピッチFPC用コネクタ。
FPC両端の肩をコの字型のソケットに挟み込み、押し当てる事でFPCの位置決めを行います。
FPCの引回しによるテンションをソケットと補強タブで受ける構造です。

登録規格

Ⓜ:Recognized E 60389
Ⓢ:Certified LR 20812

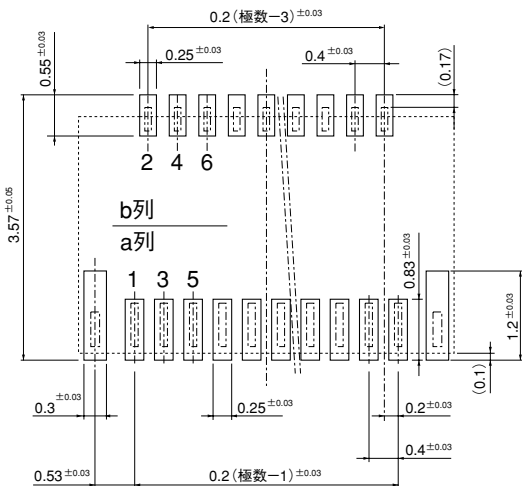
一般仕様

- 定格電流：0.2A AC・DC
- 定格電圧：50V AC・DC
- 使用温度範囲：-25℃～+85℃（通電時の温度上昇値を含む）
- 接触抵抗：初期/60mΩ以下
環境試験後/60mΩ以下（初期からの変化量）
- 絶縁抵抗：50MΩ以上
- 耐電圧：AC 200V・1分間
- 適用FPC：導体ピッチ/0.2mm (0.4mm千鳥配列)
導体幅/0.2mm
接触部厚さ/0.2±0.03mm

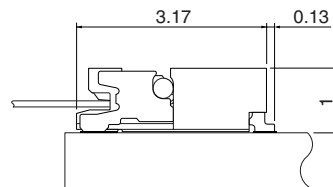
※ご使用に際しては、巻頭の「端子・コネクタ」のご使用上の注意事項を参照ください。

※詳細は弊社までお問い合わせください。

※RoHS対応品を掲載しています。



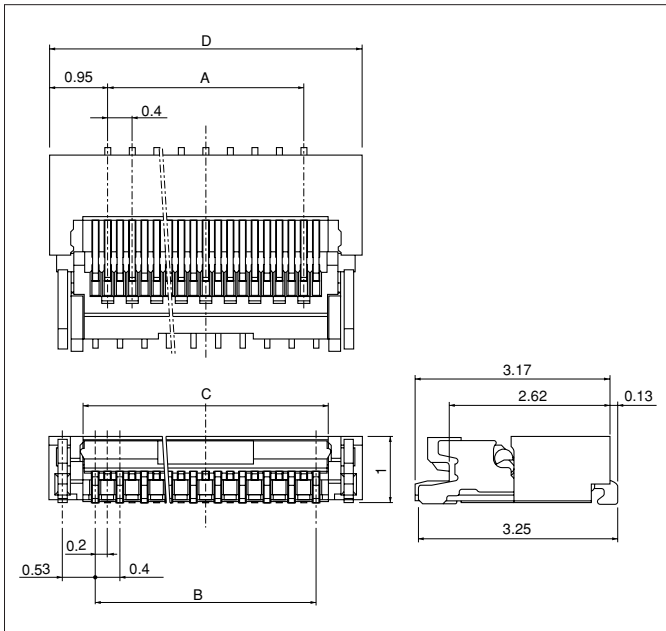
基板レイアウト



組立レイアウト

FVXS CONNECTOR

コネクタ



極数	形番	寸法 (mm)				個数/ リール
		A	B	C	D	
39	39FVXS-RSM1-GAN-TF	7.2	7.6	8.0	9.1	5,000
51	51FVXS-RSM1-GAN-TF	9.6	10.0	10.4	11.5	5,000
61	61FVXS-RSM1-GAN-TF	11.6	12.0	12.4	13.5	5,000

材質・表面処理

ソケットハウジング：耐熱性樹脂・UL94V-0

カバーハウジング：耐熱性樹脂・UL94V-0

コンタクト：銅合金・ニッケル下地付金めっき（ニッケルストライプ付）

補強タブ：銅合金・銅下地付すずめっき（リフロー処理）

●RoHS対応品 本製品はラベルに(LF)(SN)(1)を表示します。

FPCリード部寸法

