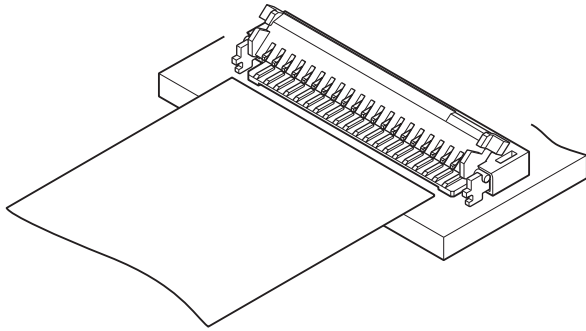


# FHSY CONNECTOR

0.5mmピッチ/プリント基板用コネクタ/FPC用・ZIFタイプ



実装高さ0.9mmの低背で、標準FPC厚さ0.3mmに対応した、ZIFフリップロックタイプのFPC接続用コネクタです。

- 省スペース化
- 表面実装に最適な耐熱設計
- エンボステーピングで自動実装に対応

## 登録規格

UL: Recognized E 60389

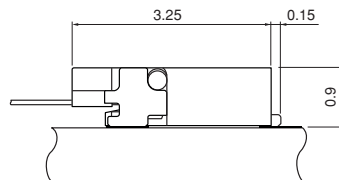
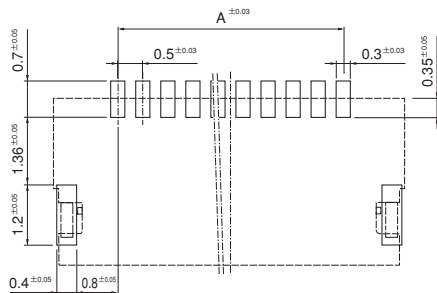
## 一般仕様

- 定格電流: 0.5A AC・DC
- 定格電圧: 50V AC・DC
- 使用温度範囲:  $-25^{\circ}\text{C}$  ~  $+85^{\circ}\text{C}$  (通電時の温度上昇値を含む)
- 接触抵抗: 初期 /  $60\text{m}\Omega$  以下  
環境試験後 /  $60\text{m}\Omega$  以下 (初期からの変化量)
- 絶縁抵抗:  $500\text{M}\Omega$  以上
- 耐電圧: AC 200V・1分間
- 適用FPC: 導体ピッチ / 0.5mm  
導体幅 / 0.35mm  
接触部厚さ /  $0.3 \pm 0.03\text{mm}$

※ご使用に際しては、巻頭の「端子・コネクタ」のご使用上の注意事項を参照ください。

※詳細は弊社までお問い合わせください。

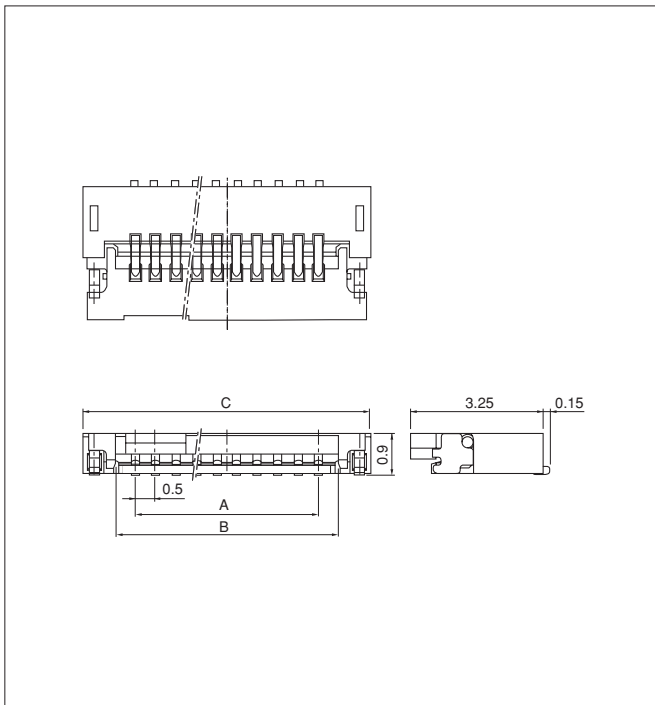
※RoHS対応品を掲載しています。



注) 基板のパターンピッチは全体にわたって公差 $\pm 0.03$ で累積しないこと。  
上図記載の寸法は参考値ですので詳しくは弊社までお問い合わせください。

# FHSY CONNECTOR

## コネクタ



極数	形番	寸法 (mm)			個数/ リール
		A	B	C	
4	04FHSY-RSM1-GAN-TB	1.5	2.5	4.06	3,000
5	05FHSY-RSM1-GAN-TB	2.0	3.0	4.56	3,000
6	06FHSY-RSM1-GAN-TB	2.5	3.5	5.06	3,000
8	08FHSY-RSM1-GAN-TB	3.5	4.5	6.06	3,000
10	10FHSY-RSM1-GAN-TB	4.5	5.5	7.06	3,000
11	11FHSY-RSM1-GAN-TB	5.0	6.0	7.56	3,000
12	12FHSY-RSM1-GAN-TB	5.5	6.5	8.06	3,000
14	14FHSY-RSM1-GAN-TB	6.5	7.5	9.06	3,000
15	15FHSY-RSM1-GAN-TB	7.0	8.0	9.56	3,000
16	16FHSY-RSM1-GAN-TB	7.5	8.5	10.06	3,000
17	17FHSY-RSM1-GAN-TB	8.0	9.0	10.56	3,000
18	18FHSY-RSM1-GAN-TB	8.5	9.5	11.06	3,000
20	20FHSY-RSM1-GAN-TB	9.5	10.5	12.06	3,000
22	22FHSY-RSM1-GAN-TB	10.5	11.5	13.06	3,000
24	24FHSY-RSM1-GAN-TB	11.5	12.5	14.06	3,000
27	27FHSY-RSM1-GAN-TB	13.0	14.0	15.56	3,000
28	28FHSY-RSM1-GAN-TB	13.5	14.5	16.06	3,000

### 材質・表面処理

コンタクト：銅合金・ニッケル下地付金めっき（ニッケルストライプ付）

カバー：耐熱性樹脂・UL94V-0

ハウジング：耐熱性樹脂・UL94V-0

補強タブ：銅合金・銅下地付すずめっき（リフロー処理）

●RoHS対応品 本製品はラベルに(LF)(SN)を表示します。

## FPCリード部寸法

