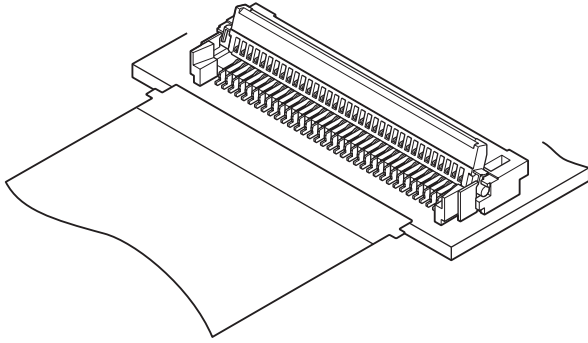


FXM CONNECTOR

0.3mmピッチ/プリント基板用コネクタ/FPC用・ZIFタイプ



0.3mmピッチコネクタとしては大型の外形になりコネクタの取扱い作業が容易です。

また、つば付FPCに対応しておりFPC挿入作業を容易にし、FPCの未嵌合・誤嵌合などの作業不具合を防止しました。

- FPC挿入作業が容易なW-ZIF構造
- ワンタッチでカバーが閉まるセルフロック機構を採用
- つば付FPC対応/作業性、接続信頼性向上

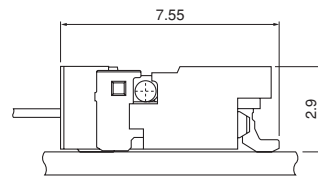
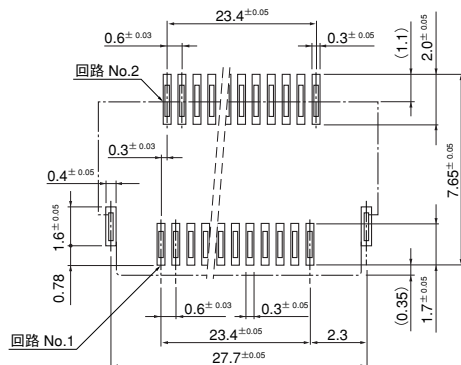
■一般仕様

- 定格電流：0.2A AC・DC
- 定格電圧：50V AC・DC
- 使用温度範囲：-25℃～+85℃（通電時の温度上昇値を含む）
- 接触抵抗：初期/80mΩ以下
環境試験後/50mΩ以下（初期からの変化量）
- 絶縁抵抗：50MΩ以上
- 耐電圧：AC 200V・1分間
- 適用FPC：導体ピッチ/0.3mm（0.6mm千鳥配列）
導体幅/0.3mm
接触部厚さ/0.30±0.05mm

※ご使用に際しては、巻頭の「端子・コネクタ」のご使用上の注意事項を参照ください。

※詳細は弊社までお問い合わせください。

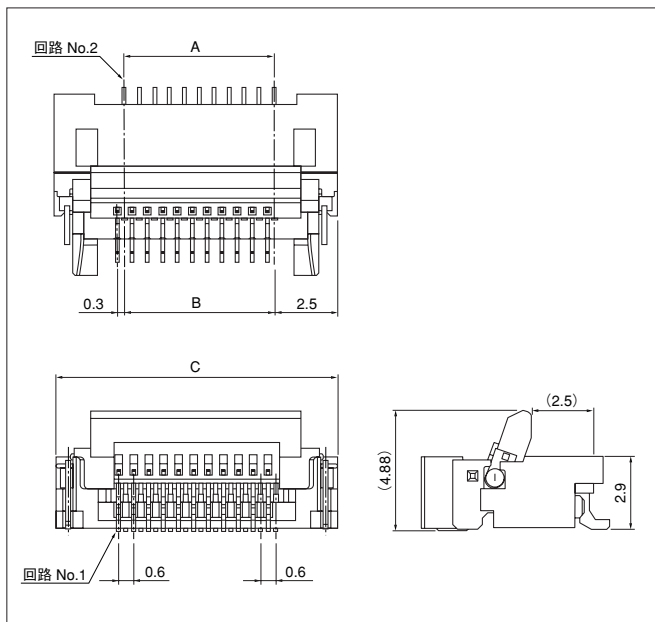
※RoHS対応品を掲載しています。



注) 基板のパターンピッチは全体にわたって公差±0.05で累積しないこと。
上図記載の寸法は参考値ですので詳しくは弊社までお問い合わせください。

FXM CONNECTOR

コネクタ



極数	形番	寸法(mm)			個数/リール
		A	B	C	
80	80FXM-RSM1-G-1-TB	23.4	23.4	28.7	1,500

材質・表面処理

コンタクト：銅合金・ニッケル下地付金めっき
 カバー：PPS・UL94V-0
 ハウジング：LCP・UL94V-0
 補強タブ：銅合金・銅下地付すずめっき（リフロー処理）

●RoHS対応品 本製品はラベルに(LF)(SN)を表示します。

FPCリード部寸法

