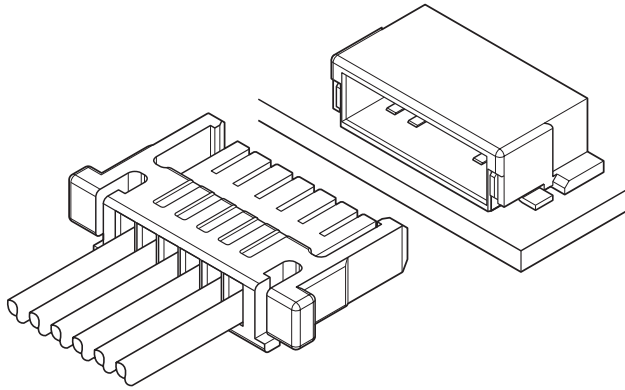


SHJ CONNECTOR

1.0mmピッチ/プリント基板用コネクタ/圧着・嵌合タイプ



LED液晶ディスプレイのバックライト接続に対応した低背型コネクタです。電線の引回しによるハウジング抜けを防止する強ロック機構を設けています。

- 低背設計
- 強ロック構造
- ハロゲンフリー対応

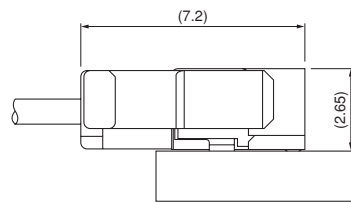
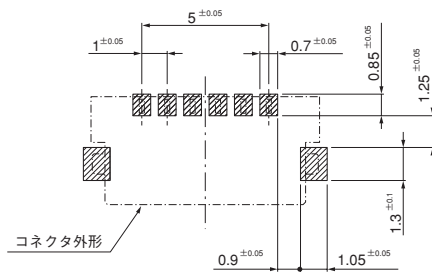
■一般仕様

- 定格電流：1.0A AC・DC (AWG#28使用時)
- 定格電圧：125V AC・DC
- 使用温度範囲：-25℃～+85℃ (通電時の温度上昇値を含む)
- 接触抵抗：初期/20mΩ以下
環境試験後/40mΩ以下
- 絶縁抵抗：100MΩ以上
- 耐電圧：AC 500V・1分間
- 適用電線範囲：導体サイズ/AWG#32～#28
被覆外径/φ 0.54 mm～φ 0.8 mm

※ご使用に際しては、巻頭の「端子・コネクタ」のご使用上の注意事項を参照ください。

※詳細は弊社までお問い合わせください。

※RoHS対応品を掲載しています。

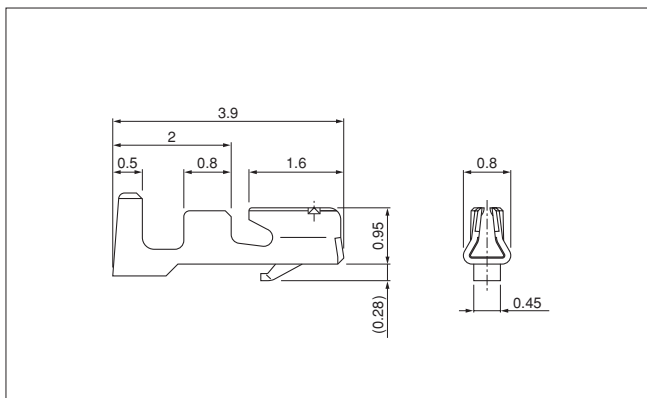


注1) 上図はコネクタ装着側から見た図です。

2) 基板のパターンピッチは全体にわたって公差±0.05で累積しないこと。

上図記載の寸法は参考値ですので詳しくは弊社までお問い合わせください。

■コンタクト



形番	適用電線範囲		電線被覆外径 (mm)	個数/リール
	mm ²	AWG#		
SSHJ-003T-P0.2	0.032~0.08	32~28	0.54~0.8	28,000

材質・表面処理

りん青銅・すずめっき (リフロー処理)

●RoHS対応品

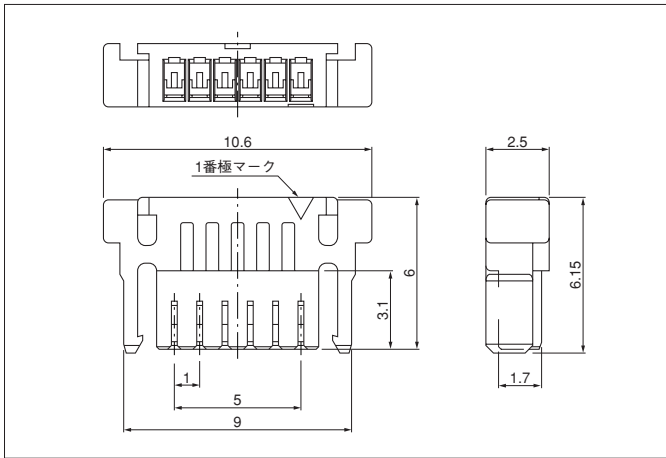
コンタクト	圧着機	アプリケーション		
		アプリケーション本体	ダイス	アプリ・ダイスセット
SSHJ-003T-P0.2	AP-K2N	MKS-L-10-3	MK/SSH/L-003-02	APLMK SSH/L003-02
		—	—	—

注1) SHJコンタクトは、既存SHコネクタコンタクト用の弊社ダイスで圧着可能です。

2) 全自動圧着機対応アプリケーションについては弊社までお問い合わせください。

SHJ CONNECTOR

ハウジング



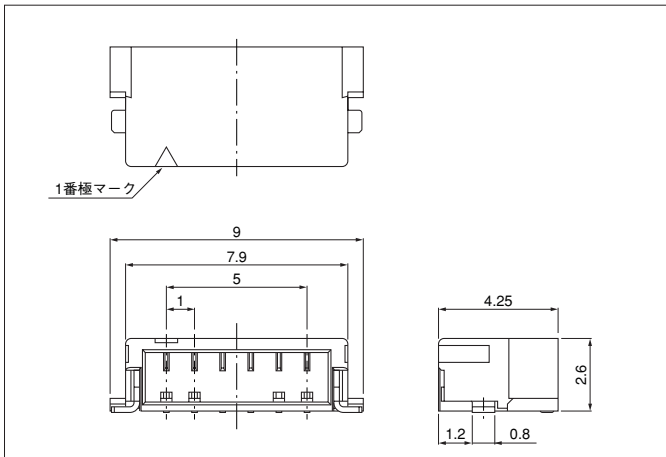
極数	形番	個数/袋
6	SHJP-06V-S(HF)	1,000

材質

PBT・UL94V-0, ナチュラル (白)

●RoHS対応品 本製品はラベルに(HF)を表示します。

ベース



極数	形番	個数/リール
6	SM06B-SHJH-TF(HF) (D)	3,500

材質・表面処理

コンタクト：黄銅・銅下地付すずめっき (リフロー処理)

ハウジング：ポリアミド・UL94V-0, 灰色

補強タブ：黄銅・銅下地付すずめっき (リフロー処理)

●RoHS対応品 本製品はラベルに(HF)を表示します。

●上記製品はエンボステープ供給品です。

形番表示

コンタクト

S SHJ - 003 T - P 0.2

製品形態：S…連鎖状

シリーズ名

適用電線範囲：003…AWG #32～#28

表面処理：T…すずめっき (リフロー処理)

材質：P…りん青銅

端子のサイズ

ハウジング

SHJ P-06V-S (HF)

シリーズ名

部品名称：P…ソケット

極数：6

難燃性表示：V…UL94V-0

色：S…ナチュラル (白)

ハロゲンフリー表示：(HF)…ハロゲンフリー

ベース

SM06B-SHJH-TF(HF) (D)

組立品の形態：SM…SMTサイド型

極数：6

組立品表示：B…ベース

シリーズ名

色表示：H…灰色

納入形態：TF…エンボステープ品

ハロゲンフリー表示：(HF)…ハロゲンフリー

梱包仕様：(D)…防湿梱包仕様