

ML-400-NH terminal PDF 说明书



日本製



E101073



65928

端子間ピッチ 7.62mm RoHS 対応 撚線・単線対応

Japanese Terminal Japan **はんだ耐熱条件**

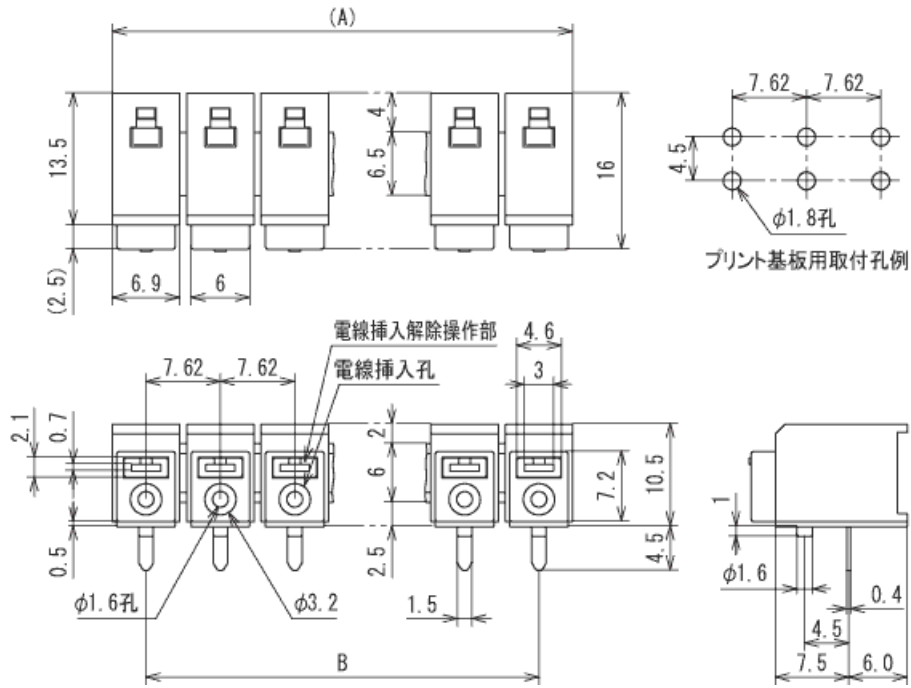
仕様

定格	250V-7A
絶縁抵抗	DC500V、1000M Ω 以上
耐電圧	AC2000V (1 分間)
取得規格	UL 規格・CSA 規格 (CSA 認定品はご注文時に指定が必要になります)
極数 (P)	1~15
主絶縁材 (本体)	P. P. E . (UL94V-1)
主絶縁材 (ボタン)	P. P. E . (UL94V-0)
定格適合電線	単線 : \varnothing 1.0mm (AWG18)、撚線 : 0.75mm ² 、素線径 \varnothing 0.18mm 以上
使用可能電線範囲	単線 : \varnothing 0.4mm~ \varnothing 1.0mm (AWG26~AWG18) 撚線 : 0.3mm ² ~0.75mm ² (AWG22~AWG20)、素線径 \varnothing 0.18mm 以上
端子金具	PC 端子
標準剥き線長	10mm
本体色	GY (グレー) 灰色
操作部色	GY (グレー) 灰色
推奨適合工具	マイナスドライバー (軸径 \varnothing 3mm、刃先幅 2.6mm)
使用上の注意	<p>① 丸洗い洗浄はボタンに悪影響が考えられますので、お避けください。</p> <p>② 15P 以外の極数は、切断加工により製作されるため、若干の跡、段がつかます。</p> <p>③ 規格品としてご使用の場合は、規格上の制約等をご確認ください。</p>

発注型番 ML-400-NH-[極数] ML-400-NH, ML-400,

ご注文例 ML-400-NH-2P (2P でご注文の場合)

寸法図 mm



单位:mm

寸法表

極数	A	B	極数	A	B	極数	A	B	極数	A	B
1	6.90	-	5	37.38	30.48	9	67.86	60.96	13	98.34	91.44
2	14.52	7.62	6	45.00	38.10	10	75.48	68.58	14	105.96	99.06
3	22.14	15.24	7	52.62	45.72	11	83.10	76.20	15	113.58	106.68
4	29.76	22.86	8	60.24	53.34	12	90.72	83.82	-	-	-