

产品规格书

SPECIFICATION OF PRODUCTS

名 称：高压二极管

NAME: HIGH VOLTAGE DIODE

型 号： HVP-16

TYPE: HVP-16

鞍山雷盛电子有限公司

ANSNAN LEADSUN ELECTRONICS CO., LTD.

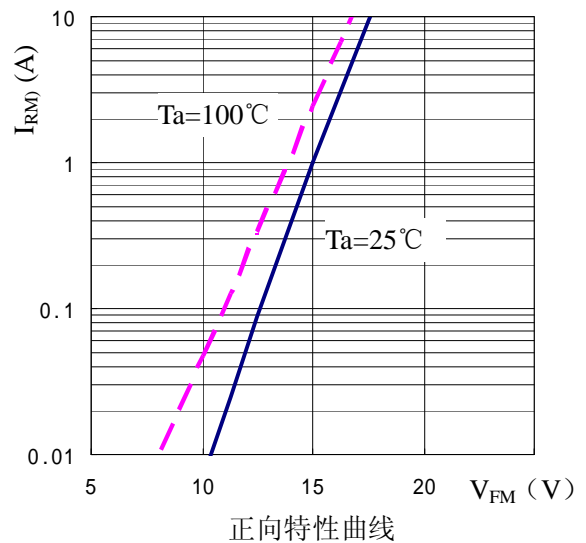
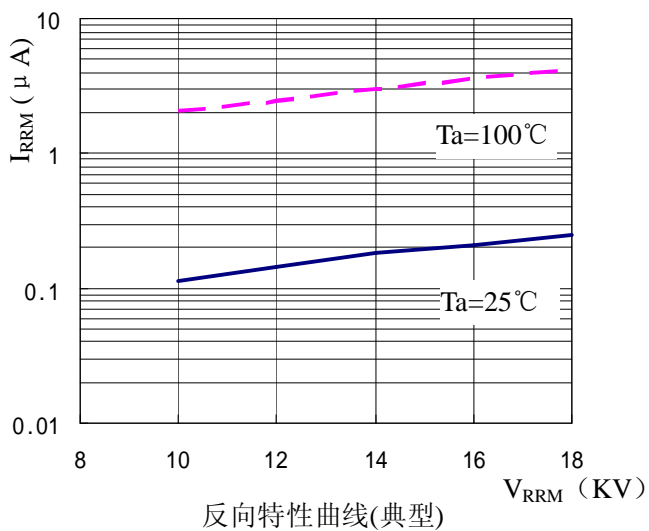
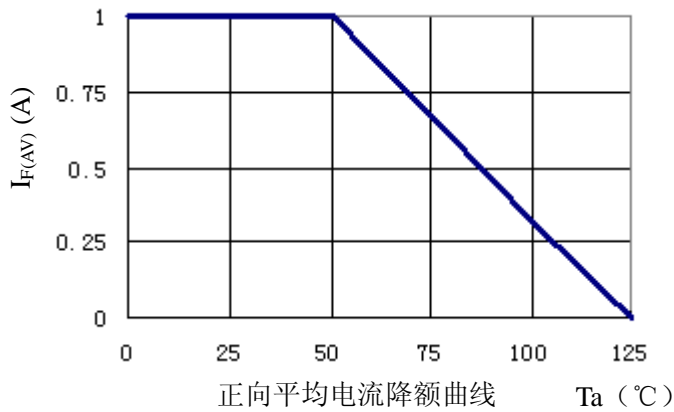
1. 产品名称： 高压二极管
2. 适用范围： 本规格书适用于 HVP-16 型高压二极管
3. 概要：
 3. 1 类型： 硅整流二极管
 3. 2 结构： 环氧树脂封装
4. 绝对最大值

序号 No.	项目 Item	符号 symbol	数值 Rating	单位 Unit	条件 Conditions
1	反向重复峰值电压 Repetitive Peak Reverses	V_{RRM}	16	KV	$T_a=25^{\circ}\text{C}$ $I_R=0.5\mu\text{A}$
2	反向工作峰值电压 Peak Working Revere Voltage	V_{RWM}	16	KV	$T_a=25^{\circ}\text{C}$ $I_R=0.5\mu\text{A}$
3	反向不重复峰值电压 Non-Repetitive Peak Reverse Voltage	V_{RSM}	17.5	KV	$T_a=25^{\circ}\text{C}$ $I_R=0.5\mu\text{A}$
4	最高结温 Maximum Junction Temperature	T_{jmax}	120	$^{\circ}\text{C}$	
5	贮存温度 Storage Temperature	T_{stg}	-40 ~ +120	$^{\circ}\text{C}$	
6	平均正向电流 Average Forward Current	I_O	1.0	A	正弦半波 50Hz, 电阻负载, $T_{break}=50^{\circ}\text{C}$
7	正向(不重复)浪涌电流 Surge Forward Current	I_{FSM}	30	A	正弦半波持续时间 0.01S 50Hz

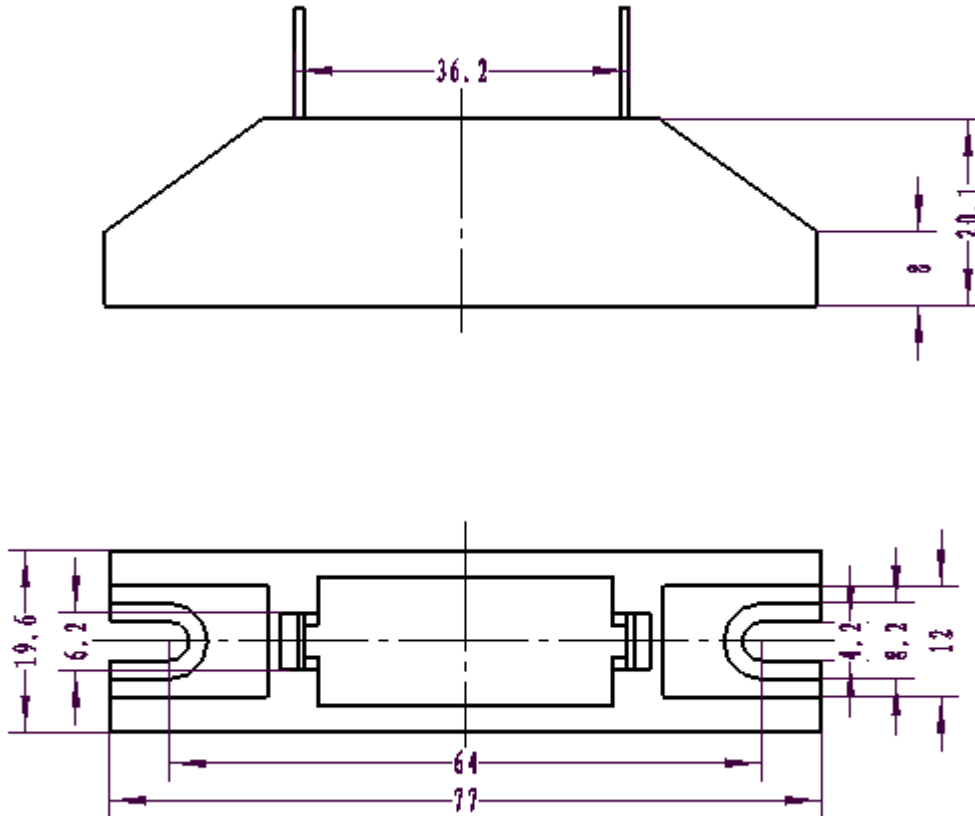
5. 电特性（除非另有规定 $T_{amb}=25^{\circ}C$ ）

序号 No.	项目 Item	符号 symbol	数值 Rating	单位 Unit	条件 Conditions
1	常温反向漏电流 Normal Temperature Reverse Current	I_{RRM1}	5.0 max	μA	$V_R=V_{RRM}$ $T_{amb}=25^{\circ}C$
2	高温反向漏电流 High Temperature Reverse Current	I_{RRM2}	50.0 max	μA	$V_R=V_{RRM}$ $T_{amb}=100^{\circ}C$
3	正向电压 Reverse Breakdown Voltage	V_F	16.0	V	$I_F=1.0A$

6. 特性曲线



7. 外形图示



8. 材料

NO	名称	材料型号
1	正极端子	Φ2.0 镀银(锡)插片
2	负极端子	Φ4.0 镀银(锡)插片
3	封装	环氧树脂
4	芯片	硅