

工业级RS232/485/422单/多模光纤转换器说明书

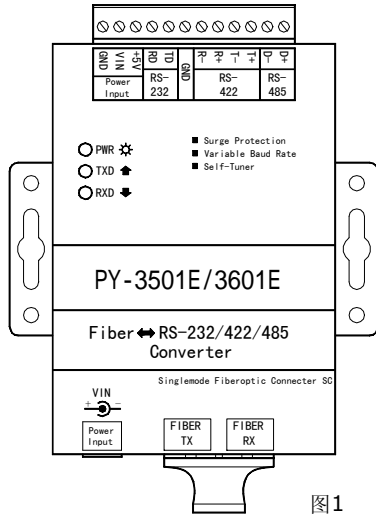


图1

1. 产品简介

有源（需外部电源）工业级串口（RS-232/422/485）光纤媒质转换器采用金属外壳，支持工业导轨式安装、壁挂式安装等多种安装方式，同时提供RS-232/422/485接口。可实现RS-232/422/485串行数据通过光纤的远距离传输，可以有效延长串行通信信号的传输距离。该产品克服了传统串行通信的距离短、抗干扰能力差的缺点，同时也解决了电磁干扰、地环干扰以及雷击和浪涌的难题，极大的提高了数据通信的可靠性、安全性和保密性。

2. 产品特点

- ◆ 光纤接口采用双SC（FIBER-TX、FIBER-RX）接口
- ◆ 串口端物理接口为12孔接线柱形式
- ◆ 串口端同时提供RS-232、RS-422和RS-485三种接口，适用范围更广
- ◆ RS-485采用先进的自动流控技术，可自动识别信号流向
- ◆ 串口端自适应RS-232、RS-422和RS-485接口，无外部工作方式选择开关，使用更简单、更方便
- ◆ 同时提供两种形式电源接口，接线柱方式和插座方式，实际使用时接哪个都可以
- ◆ 提供电源和信号方向（←和→）三个指示灯，方便用户查看通信状态
- ◆ 外壳为金属铁质外壳，坚固、耐用，既可实现面板安装也可实现工业导轨安装

3. 性能指标

通信接口	RS-232信号： RD、TD、GND（三线全双工） RS-422信号： T+、T-、R+、R-（四线全双工） RS-485信号： D+、D-（两线半双工）
通信速率	50bps~115.2Kbps自适应
流控方式	RS-485端为自动流控
支持点数	32个节点（标准负载）
串口通信距离	RS-232： 15m RS-422/485： 0~3Km（速率越高距离越短）
防雷保护	RS-422/485端： 防雷保护容量600W/ms 保护开启电压： 7~8V 静电保护电压： 15kV RS-232端： 静电保护电压： 15kV
光纤接口	双SC接口（FIBER-TX、FIBER-RX）
波长	单模1310nm
适用光纤	单模： 9/125 μm
发射功率	-6dBm
接收灵敏度	-28dBm
光纤传输距离	单模： 0-20KM 多模： 0-3KM
电源接口	同时提供接线柱和同心插座两种接口
电源电压	同时提供两种供电电压VIN和+5V VIN输入范围为： +8~30VDC +5V输入范围为： +5VDC
功耗	< 0.5W
工作温度	-20℃~75℃
湿度	0~95%（不冷凝）
尺寸	见图5

4. 系统结构框图

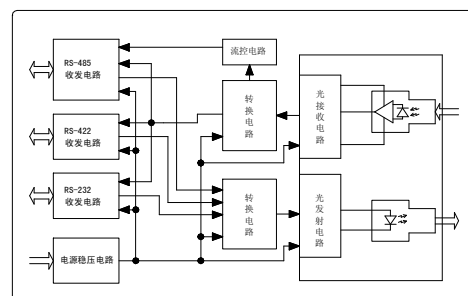


图2

5. 接口与信号

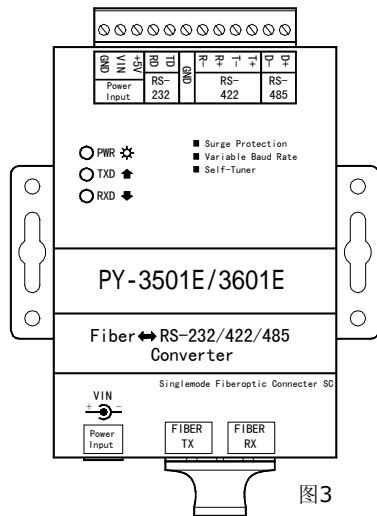


图3

RS-232/422/485 光纤转换器的RS-232/422/485 端信号在接线柱上的定义在产品外壳上已有标注。同时在接线端子上还提供有外部电源输入接口，如图3所示。

6. 电源 RS-232/422/485 光纤转换器能够适应大多数场合，本光纤转换器提供了两种范围的直

为了使电源输入方式，+5VDC 和VIN (+8~30VDC) 两种电源输入范围。另外，VIN同时提供两种物理接口，除了接线柱以外，还有同心插座接口。应用时接哪一个电源输入端都可以。

注意：在给光纤转换器供电时VIN的输入范围在+8~30VDC之间越底越好，如果用户使用+30VDC供电则要求输入电源具备良好的稳压特性。

- ◆ VIN的内部具备反向保护电路，防止电源接反对产品造成的损坏

- ◆ +5VDC内部具备PTC过流保护电路，有效防止超过+5VDC电压对产品造成的损坏。

7. 接线方式

光纤转换器与RS-485设备/网络连接时只需将光纤转换器的D+、D-依次与RS-485设备/网络的D+、D-相连即可。

光纤转换器与RS-422设备/网络连接时只需将光纤转换器的T+、T-、R+、R-依次与RS-422设备/网络的R+、R-、T+、T-相连即可。

光纤转换器与RS-232设备连接时，只需要将RS-232端的TD、RD、GND依次与RS-232设备的RD、TD、GND相连即可

注意：由于RS-422/485在物理接口上定义没有国际标准，因此不同厂家的RS-485设备的物理接口可能会不同，而且对信号正负极性的标注也可能不同，如，有的标为D+和D-，有的标为A和B，而有的标为B和A等等。请用户在接线时注意信号的正负极性。

光纤转换器应用时要求成对使用，两台光纤转换器通过光纤连成一对。具体方法为将一端的FIBER TX与另一端的FIBER RX通过光纤彼此相连即可。

8. 应用举例

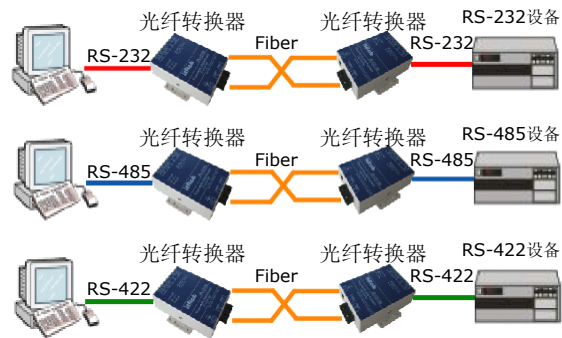


图4

9. 外形与尺寸

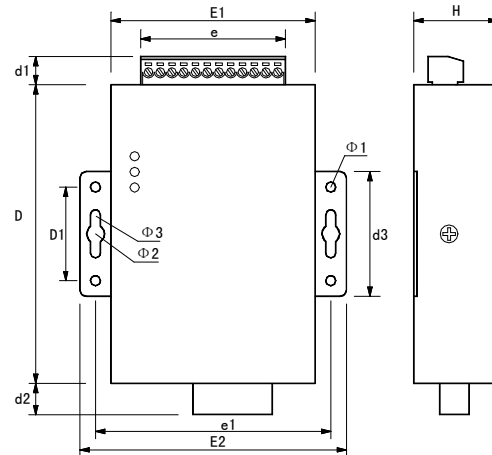


图5

E1	65.5	d1	9.0
		d2	10.0
E2	92	d3	40.0
e	46.4	H	26.8
e1	75.6	Φ1	3.3
D	96.0	Φ2	5.8
D1	30.0	Φ3	3.6

单位：mm

10. 产品包装清单

光纤转换器	1台
产品说明书	1本