

## MD-928 系列数显压力开关

### 技术特点:

- ✓ 100mm轴向或径向表盘,304不锈钢材质
- ✓ 多种单位切换,误差清零功能
- ✓ 双组继电器输出,每组独立常开常闭,回差任意可设
- ✓ 耐冲击,寿命长,抗震动,特别自动化产线、控制系统配套



MD-S928系列数显压力开关是一款全不锈钢外壳的双路数显开关。

它基于高精度压力传感器,四位LED实时显示压力,同时还具有一键清零,三种显示单位切换等多种功能。

电路的设计注重稳定性,充分考虑了自动化现场的实际情况,具有强抗干扰、防浪涌保护、防反接保护等。

该产品的外壳和接头全部采用304不锈钢,外形美观,坚固耐用。

### 产品应用:

- ◇ 自动化产线
- ◇ 工程机械
- ◇ 医疗设备
- ◇ 能源及水处理系统
- ◇ 压力控制系统
- ◇ 液压与气动系统

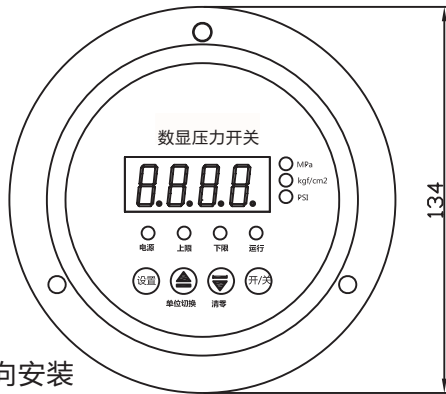
### 技术参数:

量 程	常规量程: 0-0.2...1.0...1.6...5...10...25...40...60...100...160Mpa 微压量程: 0-5...10...25...40...60...100kPa 负压量程: -100~0kPa(-0.1~0MPa)
过载压力	≤10Mpa 200%; >10Mpa 150%;
报警点设置	全量程范围可设
报警方式	双组继电器信号(常开常闭)
精度等级	±0.5%FS
长期稳定性	典型: ±0.5%FS/年
负载能力	220VAC 5A 380VAC 3A 24VDC 5A
供电电压	24VDC 220VAC 380VAC(可选)
工作温度	-20 ~ 80°C
补偿温度	-10 ~ 50°C
电气保护	反极性保护 抗电磁干扰
采样速率	5次/秒
测量介质	与316不锈钢兼容的气体或液体
压力接口	M20*1.5(其他可定制)
接头材质	304不锈钢
外壳材质	304不锈钢
电气连接	固定5芯电缆直接出线
出线定义	电源:红 蓝 输出:双组继电器输出(每组常开常闭信号)

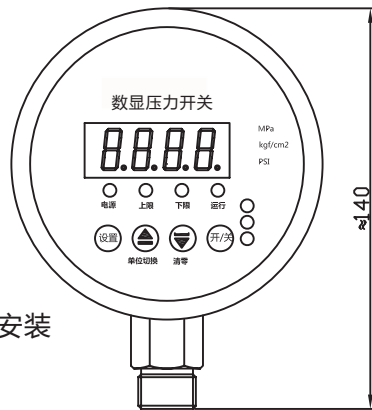
上海铭控传感技术有限公司  
Shanghai Meokon Sensing Technology Co.,Ltd  
TEL:021-5778 0480 FAX:021-51564102



**外型尺寸:**

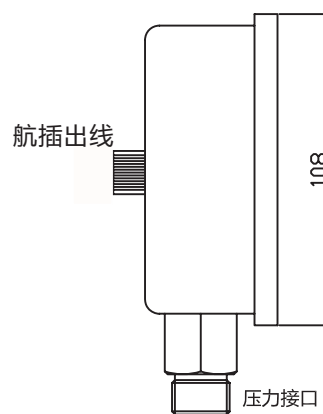
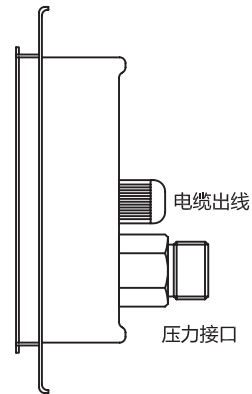


S928Z 轴向安装

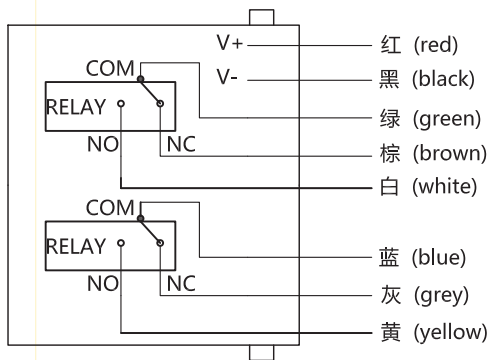


S928E 径向安装

单位:mm



**出线定义:**



实现功能	接线方法
代替电接点压力表	低报警点: 棕色 高报警点: 黄色 公共端: 绿蓝并连
低压闭合, 高压断开	输出: 棕色+绿色 设定AL和回差Ad1
低压断开, 高压闭合	输出: 黄色+蓝色 设定AH和回差Ad2
两路高压报警 (高压闭合)	第1路: 白色+绿色 (设定AL) 第2路: 蓝色+黄色 (设定AH)

举例实现压力上升到10bar断开继电器, 下降到4bar闭合继电器, 可使用第1路控制设置, AL设定4bar Ad1设定6bar;若使用第2路继电器控制设置, AH设定10bar, Ad2设定6bar.

**选型指南:**

**MD-S928E-25M-1-P4-M1-C-T1-L**

**型号:**

S928E(径向)  
S928Z(轴向)

**量程:**

X k (0-X kpa)  
X b(0-X bar)  
X M(0-XMPa)

**精度:**

1 (0.5%)

**供电:**

P2(24V) P4(220V)  
P5(380V) P6(12V)

**附加:**

L 显示型

**介质温度:**

T1 (-20~80°C)

**电气连接:**

B(电缆直出)  
C(航插带线)

**螺纹接口:**

M1 (M20\*1.5) M2 (G1/4)  
M3 (G1/2) M4(1/2NPT)  
M5(1/4NPT) M7(定制螺纹)

**PRESSURE SWITCH 压力开关**

