

## MD-925 系列数显电接点压力表

### 技术特点:

- ✓ 100mm轴向或径向表盘,304不锈钢材质
- ✓ 多种单位切换,误差清零功能
- ✓ 同机械式电接点压力表接线方式,接线方便、设置简单
- ✓ 耐冲击,寿命长,抗震动, 特别适合液压机、注塑机等自动化设备配套



MD-S925系列数显压力控制器是为替代机械式电接点压力表而研发的数字显示的高精度数显电接点压力表,它基于压力传感器原理,没有机械元件,耐震性能好,抗冲击压力,特别适合替代机械式电接点压力表是用在一些诸如液压机、注塑机、高压清洗机等有压力冲击或震动强烈的设备配套。

该系列产品还具有一键清零,三种显示单位切换等多种功能。

电路的设计注重稳定性,充分考虑了自动化现场的实际情况,具有强抗干扰、防浪涌保护、防反接保护等。

该产品的外壳和接头全部采用304不锈钢,外形美观,坚固耐用。

### 产品应用:

- ◇ 设备自动化
- ◇ 工程机械
- ◇ 医疗设备
- ◇ 液压机
- ◇ 能源及水处理系统
- ◇ 注塑机
- ◇ 测试架
- ◇ 液压与气动系统

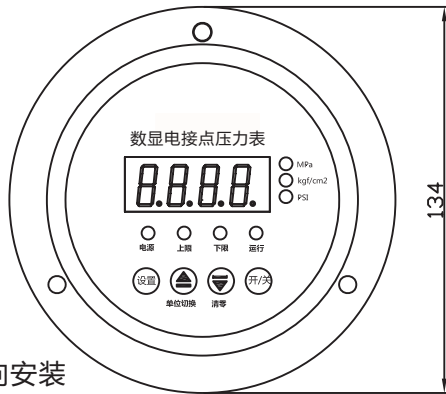
### 技术参数:

量 程	常规量程: 0-0.2...1.0...1.6...5...10...25...40...60...100...160Mpa 微压量程: 0-5...10...25...40...60...100kPa 负压量程: -100~0kPa(-0.1~0MPa)
过载压力	≤10Mpa 200%; > 10Mpa 150%;
报警点设置	全量程范围可设
报警方式	双组继电器信号(常开常闭)
精度等级	±0.5%FS
长期稳定性	典型: ±0.5%FS/年
负载能力	220VAC 5A 380VAC 3A 24VDC 5A
供电电压	24VDC 220VAC 380VAC(可选)
工作温度	-20 ~ 80°C
补偿温度	-10 ~ 50°C
电气保护	反极性保护 抗电磁干扰
采样速率	5次/秒
测量介质	与316不锈钢兼容的气体或液体
压力接口	M20*1.5(其他可定制)
接头材质	304不锈钢
外壳材质	304不锈钢
电气连接	固定5芯电缆直接出线
出线定义	电源:红 蓝 公共线:黑 上报警:绿 下报警:白

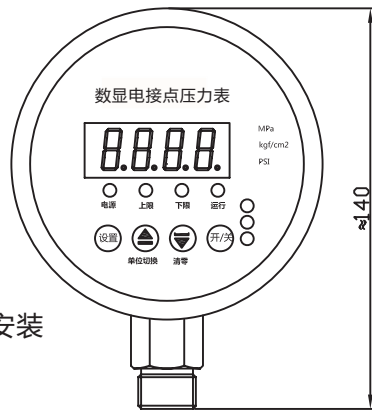
上海铭控传感技术有限公司  
Shanghai Meokon Sensing Technology Co., Ltd  
TEL:021-5778 0480 FAX:021-51564102



**外型尺寸:**

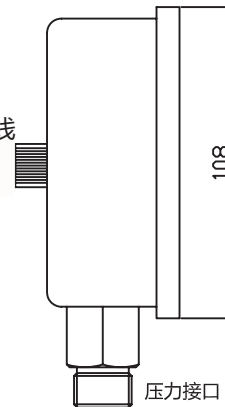
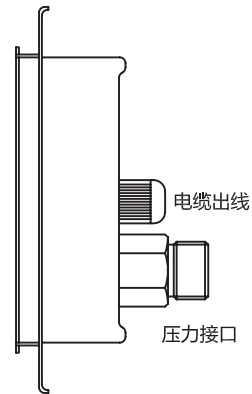


S925Z轴向安装

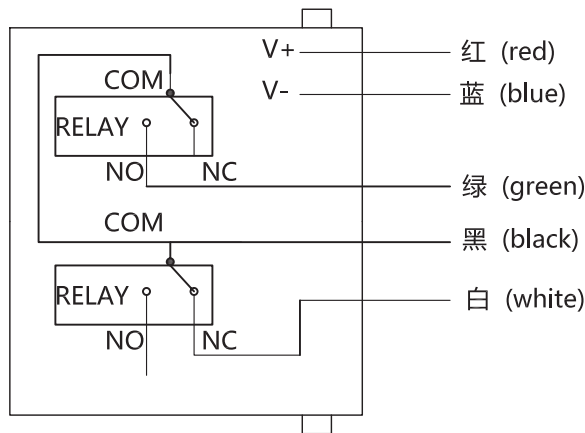


S925E径向安装

单位:mm



**出线定义:**



三根控制线的接线方式完全等同机械电接点压力表

**选型指南:**

**MD-S925E-25M-1-P4-M1-C-T1-L**

**型号:**

S925E(径向)  
S925Z(轴向)

**量程:**

X k (0-X kpa)  
X b(0-X bar)  
X M(0-XMPa)

**精度:**

1 (0.5%)

**供电:**

P2(24V) P4(220V)  
P5(380V) P6(12V)

**附加:**

L 显示型

**介质温度:**

T1 (-20~80°C)

**电气连接:**

B(电缆直出)  
C(航空带线)

**螺纹接口:**

M1 (M20\*1.5) M2 (G1/4)  
M3 (G1/2) M4(1/2NPT)  
M5(1/4NPT) M7(定制螺纹)

**PRESSURE SWITCH 压力开关**

