

MD-S828E 系列数显压力开关

技术特点:

- ✓ 80mm表盘 304不锈钢外壳接头
- ✓ 轴向/径向两种安装方式,方便现场安装
- ✓ 多种压力单位一键切换,一键清零功能
- ✓ 双组继电器信号输出,每组常开常闭,且回差独立可设
- ✓ 多种接线方式,可作为控制器,开关,数电接点压力表使用



MD-S828E是一款智能型数显压力开关,集压力测量、显示、控制于一体的不锈钢数字式压力开关。该系列压力开关可设置两路常开常闭报警点,也可实现两路高低压控制,另外具有一键清零,三种显示单位切换等多种功能。

电路的设计注重稳定性,充分考虑了自动化现场的实际情况,具有强抗干磁干扰、防浪涌保护、防反接保护等。

这款压力开关的操作方法简单直观,两组继电器回差独立可设。外壳及接头采用304不锈钢,产品美观,坚固耐用。

产品应用:

- ◇ 设备自动化
- ◇ 工程机械
- ◇ 医疗设备
- ◇ 泵及压缩机
- ◇ 能源及水处理系统
- ◇ 农机设备
- ◇ 测试架
- ◇ 液压与气动系统

技术参数:

量 程	常规量程: 0-0.2...1.0...1.6...5...10...25...40...60...100...160Mpa 微压量程: 0-5...10...25...40...60...100kPa 负压量程: -100~0kPa(-0.1~0MPa)
过载压力	≤10Mpa 200%; > 10Mpa 150%;
报警点设置	全量程范围可设
报警方式	双组继电器信号(每组常开常闭)
精度等级	±0.5%FS
长期稳定性	典型: ±0.5%FS/年
负载能力	220VAC 3A
供电电压	24VDC 220VAC 380VAC(可选)
工作温度	-20 ~ 80°C
补偿温度	-10 ~ 70°C
电气保护	反极性保护 抗电磁干扰
采样速率	5次/秒
测量介质	与316不锈钢兼容的气体或液体
压力接口	M20*1.5(其他可定制)
接头材质	304不锈钢
外壳材质	工程塑料
电气连接	防水航插(带线0.7m)
出线定义	电源:红 黑 输出:2路继电器信号(每路常开常闭)

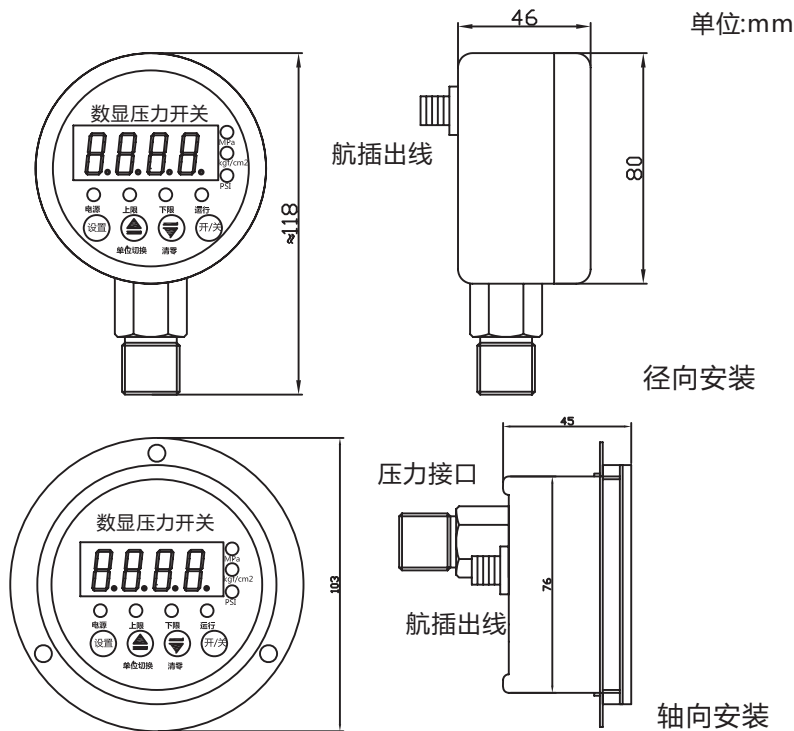
上海铭控传感技术有限公司

Shanghai Meokon Sensing Technology Co.,Ltd
TEL:021-5778 0480 FAX:021-51564102

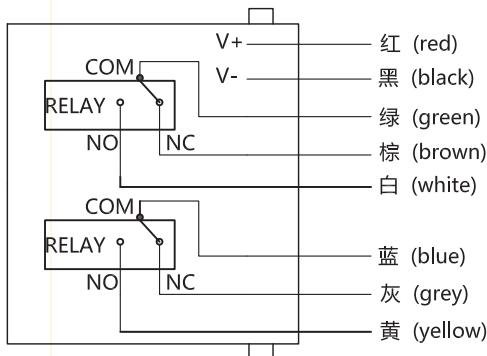


扫一扫,更多产品。

外型尺寸:



出线定义:



实现功能	接线方法
代替电接点压力表	低报警点: 棕色 高报警点: 黄色 公共端: 绿蓝并连
低压闭合, 高压断开	输出: 棕色+绿色 设定AL和回差Ad1
低压断开, 高压闭合	输出: 黄色+蓝色 设定AH和回差Ad2
两路高压报警 (高压闭合)	第1路: 白色+绿色 (设定AL) 第2路: 蓝色+黄色 (设定AH)

举例实现压力上升到10bar断开继电器, 下降到4bar闭合继电器, 可使用第1路控制设置, AL设定4bar Ad1设定6bar; 若使用第2路继电器控制设置, AH设定10bar, Ad2设定6bar。

选型指南:

MD-S828E-25M-1-P4-M1-C-T1-L

型号:

S828E(径向)
S828Z(轴向)

量程:

X k (0-X kpa)
X b(0-X bar)
X M(0-XMPa)

精度:

1 (0.5%)

供电:

P2(24V) P4(220V)
P5(380V) P6(12V)

附加:

L 显示型

介质温度:

T1 (-20~80°C)

电气连接:

B(电缆直出)
C(航插带线)

螺纹接口:

M1 (M20*1.5) M2 (G1/4)
M3 (G1/2) M4(1/2NPT)
M5(1/4NPT) M7(定制螺纹)