

# NJCシリーズ



非防水

RoHS

電安法適合品あり

海外規格対応品あり

圧着タイプあり

**概要** JIS C 5432 に準拠して設計したコネクタ。派生バリエーションを多数加えて豊富なラインアップを誇ります。

海外規格取得品のバリエーションも豊富で、半導体製造装置、各種計測器に多数の実績があります。

## 特徴

|         |  |
|---------|--|
| RoHS    | RoHS 指令対応品   |
| 防水性     | なし   |
| ロック方式   | ねじ方式   |
| 機構・材質特徴 | <ul style="list-style-type: none"> <li>○ シェルは亜鉛合金またはアルミ合金によるダイカスト製</li> <li>○ 5本キー方式のガイド採用により結合がスムーズ</li> <li>○ L座の使用により狭い箇所での取り付けも可能</li> </ul>   |
| 規格について  | <ul style="list-style-type: none"> <li>○ JIS C 5432 準拠品あり</li> <li>○ &lt;PSE&gt; 電気用品安全法適合品あり</li> <li>○ UL・CSA 規格認定取得品あり (UL: UL1977 CSA: C22.2 No.182.3)</li> <li>○ 欧州安全規格対応品あり (EN61984 適合 TÜV 認定)</li> </ul> |
| 結線方式    | はんだづけ、圧着タイプあり (双方の互換性あり)   |

## 特性

|          |  |
|----------|--|
| (絶縁抵抗)   | 最も近接する導体間を指定の電圧で測定した時、1,000 MΩ以上である。       |
| (耐電圧)    | 最も近接する導体間に規定の電圧を1分間印加しても、短絡等の異常がない。        |
| (接触抵抗)   | 一对のコンタクトを正規の長さまで結合させた時の導体抵抗は、5 mΩ以下である。    |
| (耐振性)    | 振動試験を行った時、機能上支障がなく、接触抵抗は5 mΩ以下である。         |
| (衝撃)     | 衝撃試験を行った時、機能上支障がなく、接触抵抗は5 mΩ以下である。         |
| (耐湿性)    | 湿度試験を行った後、機能上支障がなく、絶縁抵抗は10 MΩ以上である。        |
| (温度サイクル) | 温度サイクル試験を行った後、機能上支障がなく、絶縁抵抗は1,000 MΩ以上である。 |
| (塩水噴霧)   | 塩水噴霧試験を行った後、機能上支障がなく、接触抵抗は5 mΩ以下である。       |

初めに

NCS

NJC

NR

NET

25AA

NWP

EUMW

WT

NJW

NAW

NRW

NEW

BLW

NT

T

NHVC

R

NMI

ハーネス

技術資料

# NJCシリーズ

## 品名の構成

NJC - 20 ■ - P M

① ② ③ ④ ⑤ ⑥ ⑦ ⑧

- ① シリーズ名称
- ② シェルサイズ
- ③ コントクト数
- ④ 圧着タイプ記号 (C, CPS) 《圧着の場合のみ必要》
- ⑤ コネクタ形状
- ⑥ コントクト形状 <ピン(オス)コンタクト: M, ソケット(メス)コンタクト: F>
- ⑦ ガイド位置変更の記号 (X, Y, Z) 《変更の場合のみ必要、下表参照》
- ⑧ 海外規格指定 (<UL・CSAヒ>, <TUVヒ>) 《指定の場合のみ必要》対象品目は P 222・P 224

結線方式: はんだづけ、圧着タイプあり (双方の互換性あり)

## 《オプション》

- ・金めっきコンタクトへの変更が可能です。
  - ・同一製品を複数でご使用の場合に、誤挿入防止としてガイド位置変更が可能です。  
(対象品目は下記参照)
- 品名例) NJC-2824-PFZ  
赤字部分にガイド位置変更の記号 (X, Y, Z)

ワイヤーハーネス(ケーブルアッセンブリ)の対応も可能です。別途ご相談下さい。P 182

## 材質及び処理

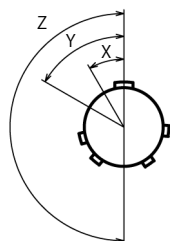
|       | 材質  | 処理               |
|-------|---|------------------|
| シェル   | シェルサイズ 16, 20, 24: 亜鉛合金 (一部アルミ合金)<br>シェルサイズ 28, 32: アルミ合金 | 梨地クロムめっき<br>特殊処理 |
| 絶縁体   | 合成樹脂  | —                |
| コンタクト | 銅合金   | 銀めっき<br>金めっき     |

## ガイド位置を変更する場合 (下記コンタクト数のみ)

※圧着タイプは対応していません。

| シェルサイズ | コンタクト数   | ガイド位置記号 |      |      |
|--------|----------|---------|------|------|
|        |          | X       | Y    | Z    |
| 16     | * 3      | 30°     | 60°  | 180° |
|        | * 5      | 45°     | 90°  | 315° |
| 20     | * 7      | 30°     | 135° | —    |
|        | * 10     | 45°     | 90°  | 315° |
|        | 12       |         | 95°  | 190° |
| 24     | * 10     | 45°     | 90°  | 315° |
|        | 14       |         |      |      |
| 28     | * 16     | 45°     | 90°  | 315° |
|        | 16<br>24 |         |      |      |

\* UL・CSA 品も対応可能です。



ガイド位置  
<ピン(オス)コンタクト  
結合面より見て>

## 使用温度範囲

| シェルサイズ | コンタクト数         | 使用温度範囲          |
|--------|----------------|-----------------|
| 20     | 2, 3, 4, 5     | -40°C ~ + 100°C |
| 24     | 2, 3, 4, 5     |                 |
| 32     | 3, 4           |                 |
| 16     | 3, 5           | -25°C ~ + 85°C  |
| 20     | 7, 10, 12      |                 |
| 24     | 10, 14, 16, 4C |                 |
| 28     | 16, 24         |                 |
| 32     | 2C, 3C, 4C     |                 |
| 16     | 8              | -25°C ~ + 60°C  |
| 20     | 14             |                 |
| 24     | 21, 24         |                 |
| 28     | 31, 37         |                 |
| 32     | 8, 10, 12      |                 |

JIS 規格工具使用の圧着タイプは、使用温度範囲がはんだづけタイプと異なります。

## 定格電流使用時の周囲温度上限

### TÜV 品のみ適用

| シェルサイズ | コンタクト数 |       |       |       |
|--------|--------|-------|-------|-------|
|        | 2      | 3     | 4     | 5     |
| 20     | +80°C  | +80°C | +75°C | —     |
| 24     | +70°C  | +70°C | +80°C | +80°C |
| 32     | —      | +70°C | +70°C | —     |

(注) Max.ambient temp. at rated current

(TÜV の認定試験結果による)

## 専用工具、別売用コンタクト

圧着タイプの製品には芯数分のコンタクトが付属されております。別途ご購入の場合、コンタクトのみのご購入も可能です。コンタクト、圧着工具、引き抜き工具の品名については P 218 ~ P 220

# NJCシリーズ

## コネクタ・コンタクト形状組合せ

正芯

逆芯

正芯・逆芯 共通



ピンコンタクト品は電極が露出しており、【電源側】に使用した場合には、感電や短絡事故の原因となることが考えられます。事故防止のため、【電源側】にはソケットコンタクト品を、【受電側】にはピンコンタクト品をご使用下さい。

### 【電源側】

<ソケット (メス) コンタクト使用>

結合

### 【受電側】

<ピン (オス) コンタクト使用>

| プラグ類 | 形状 | シェルサイズ |    |    |    |    |  |
|------|----|--------|----|----|----|----|--|
|      |    | 16     | 20 | 24 | 28 | 32 |  |
| PF   |    | ●      | ●  | ●  | ●  | ●  |  |
| GPF  |    | —      | ●  | ●  | ●  | ●  |  |
|      |    |        |    |    |    |    |  |
|      |    |        |    |    |    |    |  |

| レセプタクル類 | 形状 | シェルサイズ |    |    |    |    |  |
|---------|----|--------|----|----|----|----|--|
|         |    | 16     | 20 | 24 | 28 | 32 |  |
| RM      |    | ●      | ●  | ●  | ●  | ●  |  |
|         |    |        |    |    |    |    |  |
|         |    |        |    |    |    |    |  |
|         |    |        |    |    |    |    |  |

| アダプタ類   | 形状 | シェルサイズ |    |    |    |    |  |
|---------|----|--------|----|----|----|----|--|
|         |    | 16     | 20 | 24 | 28 | 32 |  |
| AdF     |    | ●      | ●  | ●  | ●  | ●  |  |
| Ad(F)F  |    | ●      | ●  | ●  | ●  | ●  |  |
| GAdF    |    | —      | ●  | ●  | ●  | ●  |  |
| GAd(F)F |    | —      | ●  | ●  | ●  | ●  |  |
|         |    |        |    |    |    |    |  |

| アダプタ類   | 形状 | シェルサイズ |    |    |    |    |  |
|---------|----|--------|----|----|----|----|--|
|         |    | 16     | 20 | 24 | 28 | 32 |  |
| AdM     |    | ●      | ●  | ●  | ●  | ●  |  |
| Ad(F)M  |    | ●      | ●  | ●  | ●  | ●  |  |
| GAdM    |    | —      | ●  | ●  | ●  | ●  |  |
| GAd(F)M |    | —      | ●  | ●  | ●  | ●  |  |
|         |    |        |    |    |    |    |  |

| レセプタクル類 | 形状 | シェルサイズ |    |    |    |    |  |
|---------|----|--------|----|----|----|----|--|
|         |    | 16     | 20 | 24 | 28 | 32 |  |
| RF      |    | ●      | ●  | ●  | ●  | ●  |  |
|         |    |        |    |    |    |    |  |
|         |    |        |    |    |    |    |  |
|         |    |        |    |    |    |    |  |

| プラグ類 | 形状 | シェルサイズ |    |    |    |    |  |
|------|----|--------|----|----|----|----|--|
|      |    | 16     | 20 | 24 | 28 | 32 |  |
| PM   |    | ●      | ●  | ●  | ●  | ●  |  |
| GPM  |    | —      | ●  | ●  | ●  | ●  |  |
|      |    |        |    |    |    |    |  |
|      |    |        |    |    |    |    |  |

| アクセサリ類 | 形状 | シェルサイズ |    |    |    |    |  |
|--------|----|--------|----|----|----|----|--|
|        |    | 16     | 20 | 24 | 28 | 32 |  |
| PCa    |    | ●      | ●  | ●  | ●  | ●  |  |
| RCa    |    | ●      | ●  | ●  | ●  | ●  |  |
| AdCa   |    | ★      | ★  | ★  | ★  | ●  |  |
|        |    |        |    |    |    |    |  |

| アクセサリ類    | 形状 | シェルサイズ |    |    |    |    |  |
|-----------|----|--------|----|----|----|----|--|
|           |    | 16     | 20 | 24 | 28 | 32 |  |
| Lザ        |    | ●      | ●  | ●  | ●  | —  |  |
| CB        |    | —      | ●  | ●  | —  | —  |  |
| CBAS-12-7 |    | —      | ●  | —  | —  | —  |  |
|           |    |        |    |    |    |    |  |

★RCaにて代用。注文品名は、RCaの品名となります。

# NJCシリーズ

## はんだづけタイプ コンタクト配列

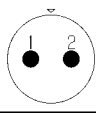
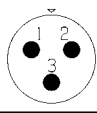
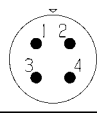
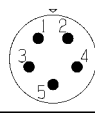
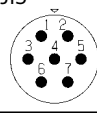
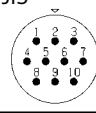
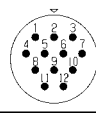
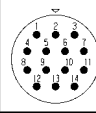
JIS マークは、JIS C 5432 準拠品  
[ ] : 金めっきコンタクト

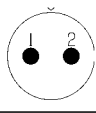
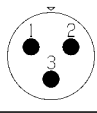
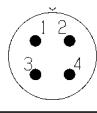
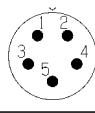
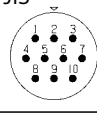
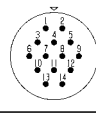
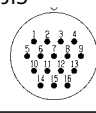
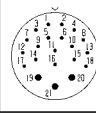
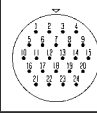
正芯

逆芯

正芯・逆芯 共通

| シェル<br>サイズ | コンタクト数                              | 3  | 5  | 8   |  |  |  |  |  |  |  |
|------------|-------------------------------------|--|--|---|--|--|--|--|--|--|--|
| 16         | コンタクト配列<br><ピン(オス)コンタクト<br>結合面から見て> | JIS<br> | JIS<br> |  |  |  |  |  |  |  |  |
|            | 電安法適合品(注-1)                         | 有  | —  | —   |  |  |  |  |  |  |  |
|            | 海外規格(注-2)                           | UL・CSA   | UL・CSA   | —   |  |  |  |  |  |  |  |
|            | 定格<br>(信号用は許容電流)                    | 125V   |  | —   |  |  |  |  |  |  |  |
|            | 耐電圧(V r.m.s.)                       | 10A  | 5A   | [3A]  |  |  |  |  |  |  |  |
|            | 耐電圧(V r.m.s.)                       | 1,500  | 1,000  | 500   |  |  |  |  |  |  |  |
|            | 電線導体断面積(mm <sup>2</sup> )           | 1.25   | 0.5  | 0.3   |  |  |  |  |  |  |  |
| 備考         | —                                   | —  | 信号用  |   |  |  |  |  |  |  |  |

| シェル<br>サイズ | コンタクト数                              | 2   | 3   | 4   | 5   | 7  | 10  | 12  | 14  |   |  |  |
|------------|-------------------------------------|---|---|---|---|--|---|---|---|---|--|--|
| 20         | コンタクト配列<br><ピン(オス)コンタクト<br>結合面から見て> |  |  |  |  | JIS<br> | JIS<br> |  |  |   |  |  |
|            | 電安法適合品(注-1)                         | 有   | 有   | 有   | 有   | —  | —   | —   | —   |   |  |  |
|            | 海外規格(注-2)                           | UL・CSA TÜV  | UL・CSA TÜV  | UL・CSA TÜV  | UL・CSA  | UL・CSA   | UL・CSA  | UL・CSA  | UL・CSA  | — |  |  |
|            | 定格<br>(信号用は許容電流)                    | 250V  |   |   |   | —  | —   | —   | —   | — |  |  |
|            | 耐電圧(V r.m.s.)                       | 15A   |   | 10A   |   | 5A   |   | [3A]  |   |   |  |  |
|            | 耐電圧(V r.m.s.)                       | 1,500   |   |   |   | 1,000  |   | 500   |   |   |  |  |
|            | 電線導体断面積(mm <sup>2</sup> )           | 2   |   | 1.25  |   | 0.5  |   | 0.3   |   |   |  |  |
| 備考         | —                                   | —   | —   | —   | 電子機器用   |  |   | 信号用   |   |   |  |  |

| シェル<br>サイズ | コンタクト数                              | 2   | 3   | 4   | 5   | 10   | 14   | 16   | 21  | 24  |  |  |
|------------|-------------------------------------|---|---|---|---|--|--|--|---|---|--|--|
| 24         | コンタクト配列<br><ピン(オス)コンタクト<br>結合面から見て> |  |  |  |  | JIS<br> |  | JIS<br> |  |  |  |  |
|            | 電安法適合品(注-1)                         | 有   | 有   | 有   | 有   | —  | —  | —  | —   | —   |  |  |
|            | 海外規格(注-2)                           | UL・CSA TÜV  | UL・CSA TÜV  | UL・CSA TÜV  | UL・CSA TÜV  | UL・CSA   | UL・CSA   | UL・CSA   | —   | —   |  |  |
|            | 定格<br>(信号用は許容電流)                    | 250V  |   |   |   |  |  |  |   |   |  |  |
|            | 耐電圧(V r.m.s.)                       | 20A   |   | 15A   |   | 10A  | 5A   |  | 3本=6A<br>[18本=3A]   | [3A]  |  |  |
|            | 耐電圧(V r.m.s.)                       | 1,500   |   |   |   | 1,000  |  |  |   | 500   |  |  |
|            | 電線導体断面積(mm <sup>2</sup> )           | 3.5   |   | 2   |   | 1.25   | 0.5  |  | 3本=0.75<br>18本=0.3  | 0.3   |  |  |
| 備考         | —                                   | —   | —   | —   | 電子機器用   |  |  | 信号用  |   |   |  |  |

注-1 海外規格指定の場合、適合品ではなくなります。電気用品安全法適合品についてはP 221

注-2 別途指定となります。「ULとCSAのセット指定」又は「TÜV指定」の選択となります。海外規格についてはP 222・P 224

# NJCシリーズ

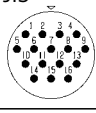
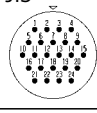

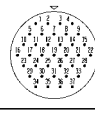
## はんだづけタイプ コンタクト配列

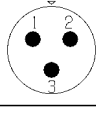
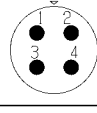
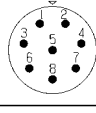
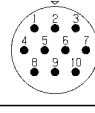
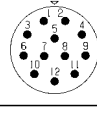
JIS マークは、JIS C 5432 準拠品  
[ ]: 金めっきコンタクト

正芯

逆芯

正芯・逆芯 共通

| シェル<br>サイズ | コンタクト数                              | 16   | 24   | 31  | 37  |  |  |  |  |  |  |  |
|------------|-------------------------------------|--|--|---|---|--|--|--|--|--|--|--|
| 28         | コンタクト配列<br><ピン(オス)コンタクト<br>結合面から見て> | JIS<br> | JIS<br> |  |  |  |  |  |  |  |  |  |
|            | 電安法適合品(注-1)                         | —  | —  | —   | —   |  |  |  |  |  |  |  |
|            | 海外規格(注-2)                           | UL・CSA   | UL・CSA   | —   | —   |  |  |  |  |  |  |  |
|            | 定 格<br>(信号用は許容電流)                   | 250V   |  | —   | —   |  |  |  |  |  |  |  |
|            |                                     | 10A  | 5A   | 3本=6A<br>[28本=3A]   | [3A]  |  |  |  |  |  |  |  |
|            | 耐電圧(V r.m.s.)                       | 1,000  |  | 500   |   |  |  |  |  |  |  |  |
|            | 電線導体断面積(mm <sup>2</sup> )           | 1.25   | 0.5  | 3本=0.75<br>28本=0.3  | 0.3   |  |  |  |  |  |  |  |
| 備考         | 電子機器用                               |  |  | 信号用   |   |  |  |  |  |  |  |  |

| シェル<br>サイズ                | コンタクト数                              | 3  | 4  | 8  | 10   | 12   |        |        |  |  |  |  |
|---------------------------|-------------------------------------|--|--|--|--|--|--------|--------|--|--|--|--|
| 32                        | コンタクト配列<br><ピン(オス)コンタクト<br>結合面から見て> |  |  |  |  |  |        |        |  |  |  |  |
|                           | 電安法適合品(注-1)                         | 有  | 有  | —  | —  | —  |        |        |  |  |  |  |
|                           | 海外規格(注-2)                           | UL・CSA   | TÜV  | UL・CSA   | TÜV  | UL・CSA   | UL・CSA | UL・CSA |  |  |  |  |
|                           | 定 格<br>(信号用は許容電流)                   | 250V   |  |  |  |  |        |        |  |  |  |  |
|                           |                                     | 30A  |  | 10A  |  |  |        |        |  |  |  |  |
|                           | 耐電圧(V r.m.s.)                       | 2,000  |  | 1,500  |  |  |        |        |  |  |  |  |
| 電線導体断面積(mm <sup>2</sup> ) | 5.5, 6                              |  | 2  |  |  |  |        |        |  |  |  |  |
| 備考                        | —                                   | —  | —  | —  | —  |  |        |        |  |  |  |  |

注-1 海外規格指定の場合、適合品ではなくなります。電気用品安全法適合品についてはP 221

注-2 別途指定となります。(「ULとCSAのセット指定」又は「TÜV指定」の選択となります。)海外規格についてはP 222・P 224

# NJCシリーズ

## 圧着タイプ コンタクト配列

[ ] : 金めっきコンタクト

正芯

逆芯

正芯・逆芯 共通

| シェルサイズ | コンタクト数 / 圧着記号                        | 3 CPS             | 5 CPS       |  |
|--------|--------------------------------------|-------------------|-------------|--|
| 16     | コンタクト配列<br><ピン(オス) コンタクト<br>結合面から見て> |                   |             |  |
|        | 電安法適合品(注-1)                          | —                 | —           |  |
|        | 海外規格(注-2)                            | —                 | —           |  |
|        | 定格                                   | 125V              |             |  |
|        |                                      | 10A               | 5A          |  |
|        | 耐電圧(V.r.m.s.)                        | 1,500             | 1,000       |  |
|        | 電線導体断面積(mm <sup>2</sup> )            | 0.5, 0.75<br>1.25 | 0.3, 0.5    |  |
|        | 電線被覆外径制限                             | φ 2.8mm 以下        | φ 1.95mm 以下 |  |
|        | 工具                                   | オリジナル             |             |  |
| 備考     | —                                    | —                 |             |  |

| シェルサイズ | コンタクト数 / 圧着記号                        | 7 CPS             | 10 CPS      | 12 C |
|--------|--------------------------------------|-------------------|-------------|------|
| 20     | コンタクト配列<br><ピン(オス) コンタクト<br>結合面から見て> |                   |             |      |
|        | 電安法適合品(注-1)                          | —                 | —           | —    |
|        | 海外規格(注-2)                            | —                 | —           | —    |
|        | 定格                                   | 250V              |             |      |
|        |                                      | 10A               | 5A          | [5A] |
|        | 耐電圧(V.r.m.s.)                        | 1,000             |             |      |
|        | 電線導体断面積(mm <sup>2</sup> )            | 0.5, 0.75<br>1.25 | 0.3, 0.5    |      |
|        | 電線被覆外径制限                             | φ 2.8mm 以下        | φ 1.95mm 以下 | —    |
|        | 工具                                   | オリジナル             |             | MIL  |
| 備考     | 電子機器用                                |                   |             |      |

| シェルサイズ | コンタクト数 / 圧着記号                        | 4 C     | 10 CPS            | 16 CPS      |
|--------|--------------------------------------|---------|-------------------|-------------|
| 24     | コンタクト配列<br><ピン(オス) コンタクト<br>結合面から見て> |         |                   |             |
|        | 電安法適合品(注-1)                          | —       | —                 | —           |
|        | 海外規格(注-2)                            | UL・CSA  | —                 | —           |
|        | 定格                                   | 250V    |                   |             |
|        |                                      | 15A     | 10A               | 5A          |
|        | 耐電圧(V.r.m.s.)                        | 1,500   | 1,000             |             |
|        | 電線導体断面積(mm <sup>2</sup> )            | 1.25, 2 | 0.5, 0.75<br>1.25 | 0.3, 0.5    |
|        | 電線被覆外径制限                             | —       | φ 2.8mm 以下        | φ 1.95mm 以下 |
|        | 工具                                   | JIS     | オリジナル             |             |
| 備考     | —                                    | 電子機器用   |                   |             |

| シェルサイズ | コンタクト数 / 圧着記号                        | 24 CPS      |  |  |
|--------|--------------------------------------|-------------|--|--|
| 28     | コンタクト配列<br><ピン(オス) コンタクト<br>結合面から見て> |             |  |  |
|        | 電安法適合品(注-1)                          | —           |  |  |
|        | 海外規格(注-2)                            | —           |  |  |
|        | 定格                                   | 250V        |  |  |
|        |                                      | 5A          |  |  |
|        | 耐電圧(V.r.m.s.)                        | 1,000       |  |  |
|        | 電線導体断面積(mm <sup>2</sup> )            | 0.3, 0.5    |  |  |
|        | 電線被覆外径制限                             | φ 1.95mm 以下 |  |  |
|        | 工具                                   | オリジナル       |  |  |
| 備考     | 電子機器用                                |             |  |  |

| シェルサイズ | コンタクト数 / 圧着記号                        | 2 C         | 3 C    | 4 C    |
|--------|--------------------------------------|-------------|--------|--------|
| 32     | コンタクト配列<br><ピン(オス) コンタクト<br>結合面から見て> |             |        |        |
|        | 電安法適合品(注-1)                          | —           | —      | —      |
|        | 海外規格(注-2)                            | —           | UL・CSA | UL・CSA |
|        | 定格                                   | 250V        |        |        |
|        |                                      | 30A         |        |        |
|        | 耐電圧(V.r.m.s.)                        | 2,000       |        |        |
|        | 電線導体断面積(mm <sup>2</sup> )            | 3.5, 5.5, 6 |        |        |
|        | 電線被覆外径制限                             | —           | —      | —      |
|        | 工具                                   | JIS         |        |        |
| 備考     | —                                    | —           | —      |        |

圧着タイプの製品には芯数分のコンタクトが付属されております。

別途ご購入の場合、コンタクトのみのご購入も可能です。

コンタクト、圧着工具、引き抜き工具の品名についてはP 218～P 220

注-1 海外規格指定の場合、適合品ではなくなります。電気用品安全法適合品についてはP 221

注-2 別途指定となります。(「ULとCSAのセット指定」又は「TÜV指定」の選択となります。) 海外規格についてはP 222・P 224

初めに

NCS

NJC

NR

NET

25AA

NWPC

EUMW

WT

NJW

NAW

NRW

NEW

BLW

NT

T

NHVC

R

NMI

ハルネス

技術資料

# NJCシリーズ

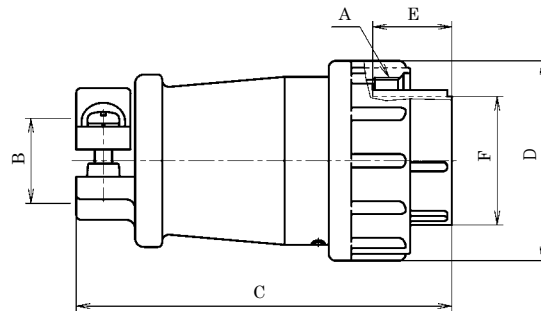
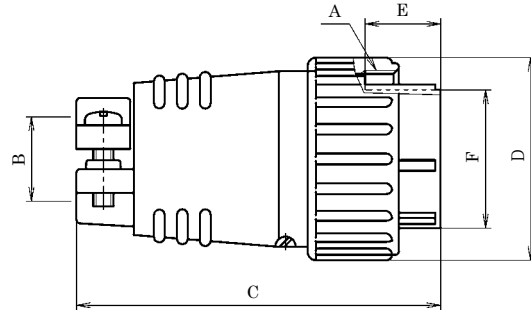
## 寸法

正芯 逆芯

正芯・逆芯 共通

### ◆【PF・PM】プラグ（ストレート）

ケーブルに結線し、相手コネクタ（レセプタクル、アダプタ類）に接続します。



### ◆はんだづけタイプ

| シェルサイズ | 品名（■はコンタクト数）  |              | 標準寸法      |                 |      |        |      |        |
|--------|---------------|--------------|-----------|-----------------|------|--------|------|--------|
|        | 正芯(ソケットコンタクト) | 逆芯(ピンコンタクト)  | A         | B               | C    | D      | E    | F      |
| 16     | NJC-16 ■ -PF  | NJC-16 ■ -PM | M18 × 1   | φ 7 ~ φ 8.5     | 46   | φ 22   | 11.2 | φ 12.7 |
| 20     | NJC-20 ■ -PF  | NJC-20 ■ -PM | M22 × 1   | φ 10 ~ φ 12.5   | 50   | φ 26   |      | φ 16.3 |
| 24     | NJC-24 ■ -PF  | NJC-24 ■ -PM | M26 × 1   | φ 11.5 ~ φ 14   | 54   | φ 30   |      | φ 20.5 |
| 28     | NJC-28 ■ -PF  | NJC-28 ■ -PM | M30 × 1   | φ 13.6 ~ φ 16.5 | 57.2 | φ 34.4 |      | φ 24.7 |
| 32     | NJC-32 ■ -PF  | NJC-32 ■ -PM | M37 × 1.5 | φ 15 ~ φ 19.5   | 83   | φ 44   |      | 17.5   |

### ◆圧着タイプ

|                            | シェルサイズ         | 標準寸法          |
|----------------------------|----------------|---------------|
| 圧着(CPS)タイプ 《七星オリジナル工具 使用品》 | 16, 20, 24, 28 | はんだづけタイプと同一寸法 |
| 圧着(C)タイプ 《JIS規格工具 使用品》     | 24, 32         |               |

### ◆圧着（2012C）タイプ 《MIL規格工具 使用品》

| シェルサイズ | 品名            |              | 標準寸法          |  |               |   |   |   |
|--------|---------------|--------------|---------------|--|---------------|---|---|---|
|        | 正芯(ソケットコンタクト) | 逆芯(ピンコンタクト)  | A             | B  | C             | D | E | F |
| 20     | NJC-2012C-PF  | NJC-2012C-PM | はんだづけタイプと同一寸法 | φ 10 ~ φ 12.5<br>CBAS-12-7(付属) 使用時 φ 6 ~ φ 7 | はんだづけタイプと同一寸法 |   |   |   |

初めに  
NCS  
NJC  
NR  
NET  
25AA  
NWPC  
EUMW  
WT  
NJW  
NAW  
NRW  
NEW  
BLW  
NT  
T  
NHVC  
R  
NMI  
ハーネス  
技術資料



# NJCシリーズ

## 寸法

正芯

逆芯

正芯・逆芯 共通

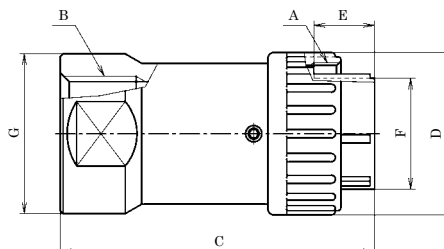
### ◆【GPF・GPM】 管用ねじ付きプラグ

ケーブル出し口に管用めねじを切ったプラグで、フレキ管などを用いる時に使用します。

相手コネクタ（レセプタクル、アダプタ類）に接続します。なお、当社では管用平行ねじの呼び「G(PF)」にてサイズ表記しております。P 229



写真と図はシェルサイズ 24



### ◆はんだづけタイプ

| シェル<br>サイズ | 品名（■はコンタクト数）     |                  | 標準寸法      |      |      |        |      |        |        |
|------------|------------------|------------------|-----------|------|------|--------|------|--------|--------|
|            | 正芯(ソケットコンタクト)    | 逆芯(ピンコンタクト)      | A         | B    | C    | D      | E    | F      | G      |
| 20         | NJC-20 ■ -GPF1/2 | NJC-20 ■ -GPM1/2 | M22 × 1   | G1/2 | 58.5 | φ 26   | 11.2 | φ 16.3 | φ 29.5 |
| 24         | NJC-24 ■ -GPF1/2 | NJC-24 ■ -GPM1/2 | M26 × 1   |      | 58   | φ 30   |      | φ 20.5 |        |
| 28         | NJC-28 ■ -GPF3/4 | NJC-28 ■ -GPM3/4 | M30 × 1   | G3/4 | 63.2 | φ 34.4 |      | φ 24.7 |        |
| 32         | NJC-32 ■ -GPF3/4 | NJC-32 ■ -GPM3/4 | M37 × 1.5 |      | 77   | φ 44   | 17.5 | φ 28.3 |        |

### ◆圧着タイプ

|                             | シェルサイズ     | 標準寸法          |
|-----------------------------|------------|---------------|
| 圧着(CPS)タイプ 《七星オリジナル工具 使用品》  | 20, 24, 28 | はんだづけタイプと同一寸法 |
| 圧着(C)タイプ 《JIS規格工具 使用品》      | 24, 32     |               |
| 圧着(2012C)タイプ 《MIL 規格工具 使用品》 | 20         |               |

初めに

NCS

NJC

NR

NET

25AA

NWPC

EUMW

WT

NJW

NAW

NRW

NEW

BLW

NT

T

NHVC

R

NMI

ハーネス

技術資料



# NJCシリーズ

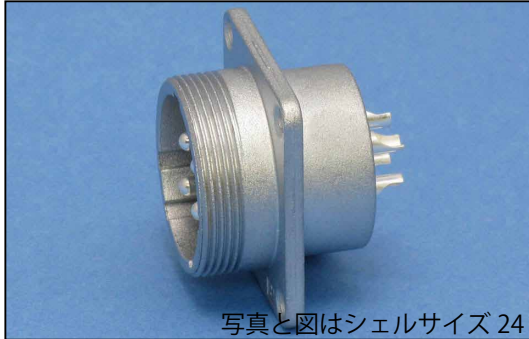
## 寸法

正芯 逆芯

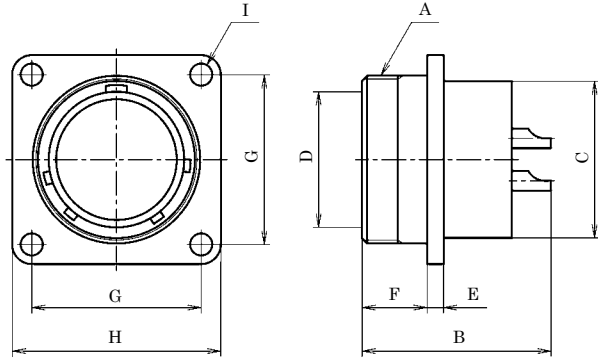
正芯・逆芯 共通

### ◆【RM・RF】レセプタクル

機器のパネルなどに取り付けて使用します。相手コネクタ（プラグ類）に接続します。



写真と図はシェルサイズ24

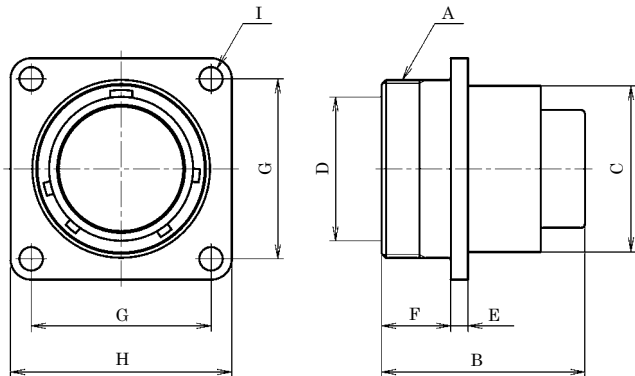


### ◆はんだづけタイプ

| シェルサイズ | 品名 (■はコンタクト数) |               | 標準寸法      |             |      |        |     |      |    |      |         |
|--------|---------------|---------------|-----------|-------------|------|--------|-----|------|----|------|---------|
|        | 正芯(ピンコンタクト)   | 逆芯(ソケットコンタクト) | A         | B           | C    | D      | E   | F    | G  | H    | I       |
| 16     | NJC-16 ■ -RM  | NJC-16 ■ -RF  | M18 × 1   | 25.8 ~ 29.7 | φ 16 | φ 13   | 2.1 | 10   | 20 | □ 26 | 4-3.4 穴 |
| 20     | NJC-20 ■ -RM  | NJC-20 ■ -RF  | M22 × 1   | 25.8 ~ 29.7 | φ 20 | φ 16.6 | 2.3 |      | 23 | □ 29 |         |
| 24     | NJC-24 ■ -RM  | NJC-24 ■ -RF  | M26 × 1   | 25.8 ~ 30.9 | φ 24 | φ 20.8 | 2.5 |      | 26 | □ 32 |         |
| 28     | NJC-28 ■ -RM  | NJC-28 ■ -RF  | M30 × 1   | 25.8 ~ 28.5 | φ 28 | φ 25   | 2.3 |      | 29 | □ 35 |         |
| 32     | NJC-32 ■ -RM  | NJC-32 ■ -RF  | M37 × 1.5 | 35.2 ~ 38.3 | φ 32 | φ 28.7 | 3.5 | 17.6 | 36 | □ 45 | 4-4.5 穴 |



写真と図はシェルサイズ24 (C)タイプ



### ◆圧着 (CPS) タイプ 《七星オリジナル工具 使用品》

| シェルサイズ | 品名 (■はコンタクト数)   |                 | 標準寸法              |      |               |   |   |   |   |   |   |
|--------|-----------------|-----------------|-------------------|------|---------------|---|---|---|---|---|---|
|        | 正芯(ピンコンタクト)     | 逆芯(ソケットコンタクト)   | A                 | B    | C             | D | E | F | G | H | I |
| 16     | NJC-16 ■ CPS-RM | NJC-16 ■ CPS-RF | はんだづけ<br>タイプと同一寸法 | 25.7 | はんだづけタイプと同一寸法 |   |   |   |   |   |   |
| 20     | NJC-20 ■ CPS-RM | NJC-20 ■ CPS-RF |                   |      |               |   |   |   |   |   |   |
| 24     | NJC-24 ■ CPS-RM | NJC-24 ■ CPS-RF |                   |      |               |   |   |   |   |   |   |
| 28     | NJC-28 ■ CPS-RM | NJC-28 ■ CPS-RF |                   |      |               |   |   |   |   |   |   |

### ◆圧着 (C) タイプ 《JIS 規格工具 使用品》

| シェルサイズ | 品名 (■はコンタクト数) |               | 標準寸法              |           |               |   |   |   |   |   |   |
|--------|---------------|---------------|-------------------|-----------|---------------|---|---|---|---|---|---|
|        | 正芯(ピンコンタクト)   | 逆芯(ソケットコンタクト) | A                 | B         | C             | D | E | F | G | H | I |
| 24     | NJC-24 ■ C-RM | NJC-24 ■ C-RF | はんだづけ<br>タイプと同一寸法 | 29.4 ~ 30 | はんだづけタイプと同一寸法 |   |   |   |   |   |   |
| 32     | NJC-32 ■ C-RM | NJC-32 ■ C-RF |                   | 41.7      |               |   |   |   |   |   |   |

### ◆圧着 (2012C) タイプ 《MIL 規格工具 使用品》

| シェルサイズ | 品名           |               | 標準寸法              |             |               |   |   |   |   |   |   |
|--------|--------------|---------------|-------------------|-------------|---------------|---|---|---|---|---|---|
|        | 正芯(ピンコンタクト)  | 逆芯(ソケットコンタクト) | A                 | B           | C             | D | E | F | G | H | I |
| 20     | NJC-2012C-RM | NJC-2012C-RF  | はんだづけ<br>タイプと同一寸法 | 25.7 ~ 25.9 | はんだづけタイプと同一寸法 |   |   |   |   |   |   |

初めに  
NCS  
NJC  
NR  
NET  
25AA  
NWPC  
EUMW  
WT  
NJW  
NAW  
NRW  
NEW  
BLW  
NT  
T  
NHVC  
R  
NM  
ハーネス  
技術資料

# NJCシリーズ

## 寸法

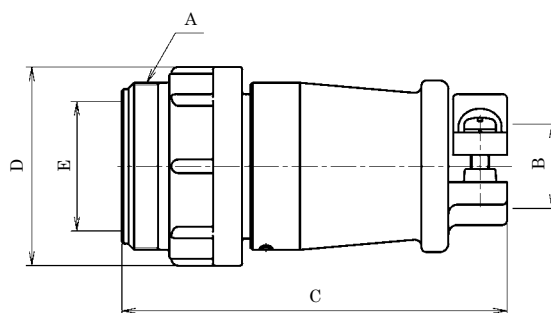
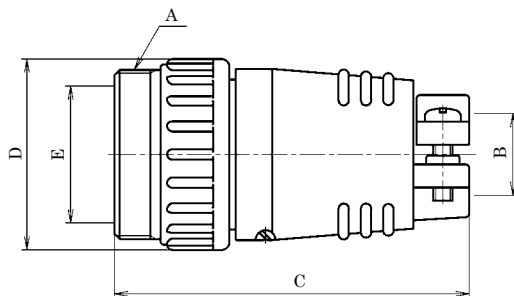
正芯

逆芯

正芯・逆芯 共通

### ◆【AdM・AdF】アダプタ

ケーブルを延長する時に使用中継タイプで、相手コネクタ（プラグ類）に接続します。



### ◆はんだづけタイプ

| シェルサイズ | 品名 (■はコンタクト数) |               | 標準寸法      |                 |      |      |        |
|--------|---------------|---------------|-----------|-----------------|------|------|--------|
|        | 正芯(ピンコンタクト)   | 逆芯(ソケットコンタクト) | A         | B               | C    | D    | E      |
| 16     | NJC-16 ■ -AdM | NJC-16 ■ -AdF | M18 × 1   | φ 7 ~ φ 8.5     | 46   | φ 22 | φ 13   |
| 20     | NJC-20 ■ -AdM | NJC-20 ■ -AdF | M22 × 1   | φ 10 ~ φ 12.5   | 50   | φ 26 | φ 16.6 |
| 24     | NJC-24 ■ -AdM | NJC-24 ■ -AdF | M26 × 1   | φ 11.5 ~ φ 14   | 54   | φ 29 | φ 20.8 |
| 28     | NJC-28 ■ -AdM | NJC-28 ■ -AdF | M30 × 1   | φ 13.6 ~ φ 16.5 | 57   | φ 34 | φ 25   |
| 32     | NJC-32 ■ -AdM | NJC-32 ■ -AdF | M37 × 1.5 | φ 15 ~ φ 19.5   | 85.5 | φ 44 | φ 28.7 |

### ◆圧着タイプ

|            |                 | シェルサイズ         | 標準寸法          |
|------------|-----------------|----------------|---------------|
| 圧着(CPS)タイプ | 《七星オリジナル工具 使用品》 | 16, 20, 24, 28 | はんだづけタイプと同一寸法 |
| 圧着(C)タイプ   | 《JIS規格工具 使用品》   | 24, 32         |               |

### ◆圧着(2012C)タイプ 《MIL規格工具 使用品》

| シェルサイズ | 品名            |               | 標準寸法          |   |   |   |   |               |
|--------|---------------|---------------|---------------|---|---|---|---|---------------|
|        | 正芯(ピンコンタクト)   | 逆芯(ソケットコンタクト) | A             | B   | C | D | E |               |
| 20     | NJC-2012C-AdM | NJC-2012C-AdF | はんだづけタイプと同一寸法 | φ 10 ~ φ 12.5<br>CBAS-12-7(付属)使用時 φ 6 ~ φ 7 |   |   |   | はんだづけタイプと同一寸法 |

# NJCシリーズ

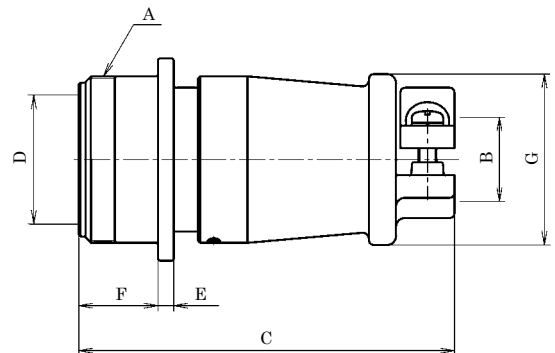
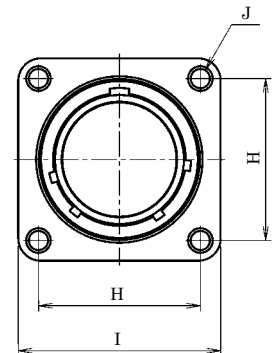
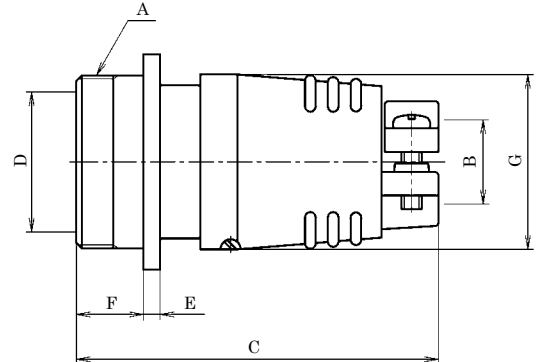
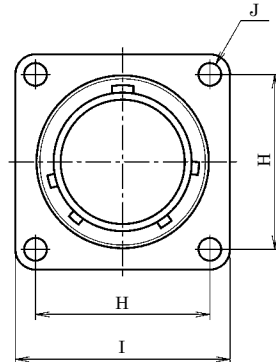
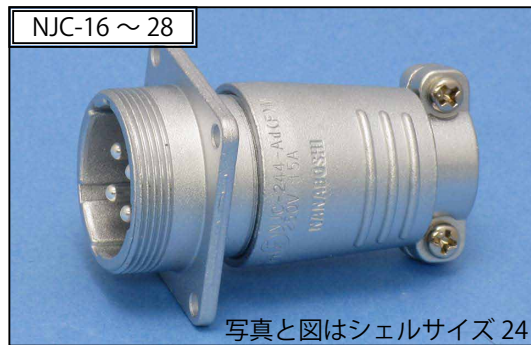
## 寸法

正芯 逆芯

正芯・逆芯 共通

### ◆【Ad(F)M・Ad(F)F】 フランジ付きアダプタ

ケーブルを延長する時に使用する中継タイプで、取り付け用のフランジがついたアダプタとなります。相手コネクタ（プラグ類）に接続します。



### ◆はんだづけタイプ

| シェルサイズ | 品名 (■はコンタクト数)    |                  | 標準寸法      |                 |      |        |     |      |        |    |      |         |
|--------|------------------|------------------|-----------|-----------------|------|--------|-----|------|--------|----|------|---------|
|        | 正芯(ピンコンタクト)      | 逆芯(ソケットコンタクト)    | A         | B               | C    | D      | E   | F    | G      | H  | I    | J       |
| 16     | NJC-16 ■ -Ad(F)M | NJC-16 ■ -Ad(F)F | M18 × 1   | φ 7 ~ φ 8.5     | 46.2 | φ 13   | 2.1 | 10   | φ 18.5 | 20 | □ 26 | 4-3.4 穴 |
| 20     | NJC-20 ■ -Ad(F)M | NJC-20 ■ -Ad(F)F | M22 × 1   | φ 10 ~ φ 12.5   | 50   | φ 16.6 | 2.3 |      | φ 22   | 23 | □ 29 |         |
| 24     | NJC-24 ■ -Ad(F)M | NJC-24 ■ -Ad(F)F | M26 × 1   | φ 11.5 ~ φ 14   | 54.3 | φ 20.8 | 2.5 |      | φ 26   | 26 | □ 32 |         |
| 28     | NJC-28 ■ -Ad(F)M | NJC-28 ■ -Ad(F)F | M30 × 1   | φ 13.6 ~ φ 16.5 | 56.7 | φ 25   | 2.3 |      | φ 30.7 | 29 | □ 35 |         |
| 32     | NJC-32 ■ -Ad(F)M | NJC-32 ■ -Ad(F)F | M37 × 1.5 | φ 15 ~ φ 19.5   | 83.5 | φ 28.7 | 3.5 | 17.6 | φ 38   | 36 | □ 45 | 4-4.5 穴 |

### ◆圧着タイプ

|                              | シェルサイズ         | 標準寸法          |
|------------------------------|----------------|---------------|
| 圧着 (CPS) タイプ 《七星オリジナル工具 使用品》 | 16, 20, 24, 28 | はんだづけタイプと同一寸法 |
| 圧着 (C) タイプ 《JIS規格工具 使用品》     | 24, 32         |               |

### ◆圧着 (2012C) タイプ 《MIL 規格工具 使用品》

| シェルサイズ | 品名               |                  | 標準寸法          |  |               |   |   |   |   |   |   |   |
|--------|------------------|------------------|---------------|--|---------------|---|---|---|---|---|---|---|
|        | 正芯(ピンコンタクト)      | 逆芯(ソケットコンタクト)    | A             | B  | C             | D | E | F | G | H | I | J |
| 20     | NJC-2012C-Ad(F)M | NJC-2012C-Ad(F)F | はんだづけタイプと同一寸法 | φ 10 ~ φ 12.5<br>CBAS-12-7(付属) 使用時 φ 6 ~ φ 7 | はんだづけタイプと同一寸法 |   |   |   |   |   |   |   |

初めに  
NCS  
NJC  
NR  
NET  
25AA  
NWPC  
EUMW  
WT  
NJW  
NAW  
NRW  
NEW  
BLW  
NT  
T  
NHVC  
R  
NMI  
ハーネス  
技術資料

# NJCシリーズ

## 寸法

正芯

逆芯

正芯・逆芯 共通

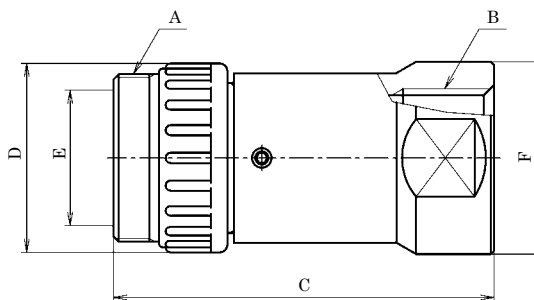
### ◆【GAdM・GAdF】 管用ねじ付きアダプタ

ケーブル出し口に管用めねじを切ったアダプタで、ケーブルを延長する時に使用する中継タイプとなります。フレキ管などを用いる時に使用します。

相手コネクタ（プラグ類）に接続します。なお、当社では管用平行ねじの呼び「G(PF)」にてサイズ表記しております。P.229



写真と図はシェルサイズ 24



### ◆はんだづけタイプ

| シェルサイズ | 品名（■はコンタクト数）      |                   | 標準寸法      |      |      |      |        |        |
|--------|-------------------|-------------------|-----------|------|------|------|--------|--------|
|        | 正芯(ピンコンタクト)       | 逆芯(ソケットコンタクト)     | A         | B    | C    | D    | E      | F      |
| 20     | NJC-20 ■ -GAdM1/2 | NJC-20 ■ -GAdF1/2 | M22 × 1   | G1/2 | 58.5 | φ 26 | φ 16.6 | φ 29.5 |
| 24     | NJC-24 ■ -GAdM1/2 | NJC-24 ■ -GAdF1/2 | M26 × 1   |      |      | φ 29 | φ 20.8 |        |
| 28     | NJC-28 ■ -GAdM3/4 | NJC-28 ■ -GAdF3/4 | M30 × 1   | G3/4 | 63   | φ 34 | φ 25   | φ 37   |
| 32     | NJC-32 ■ -GAdM3/4 | NJC-32 ■ -GAdF3/4 | M37 × 1.5 |      |      | φ 44 | φ 28.7 |        |

### ◆圧着タイプ

|                            | シェルサイズ     | 標準寸法          |
|----------------------------|------------|---------------|
| 圧着(CPS)タイプ 《七星オリジナル工具 使用品》 | 20, 24, 28 | はんだづけタイプと同一寸法 |
| 圧着(C)タイプ 《JIS規格工具 使用品》     | 24, 32     |               |
| 圧着(2012C)タイプ 《MIL規格工具 使用品》 | 20         |               |

# NJCシリーズ

## 寸法

正芯 逆芯

正芯・逆芯 共通

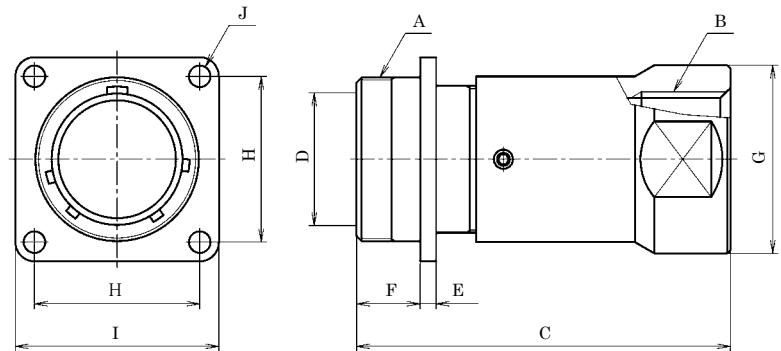
### ◆【GAd(F)M・GAd(F)F】 フランジ付き管用ねじ付きアダプタ

ケーブル出し口に管用めねじを切ったアダプタで、ケーブルを延長する時に使用中継タイプに取り付け用のフランジが  
ついたタイプとなります。フレキ管などを用いる時に使用します。

相手コネクタ（プラグ類）に接続します。なお、当社では管用平行ねじの呼び「G(PF)」にてサイズ表記しております。P.229



写真と図はシェルサイズ 24



### ◆はんだづけタイプ

| シェル<br>サイズ | 品名（■はコンタクト数）         |                      | 標準寸法      |      |      |        |     |      |        |    |      |         |
|------------|----------------------|----------------------|-----------|------|------|--------|-----|------|--------|----|------|---------|
|            | 正芯（ピンコンタクト）          | 逆芯（ソケットコンタクト）        | A         | B    | C    | D      | E   | F    | G      | H  | I    | J       |
| 20         | NJC-20 ■ -GAd(F)M1/2 | NJC-20 ■ -GAd(F)F1/2 | M22 × 1   | G1/2 | 58.5 | φ 16.6 | 2.3 | 10   | φ 29.5 | 23 | □ 29 | 4-3.4 穴 |
| 24         | NJC-24 ■ -GAd(F)M1/2 | NJC-24 ■ -GAd(F)F1/2 | M26 × 1   |      | 58.8 | φ 20.8 | 2.5 |      |        | 26 | □ 32 |         |
| 28         | NJC-28 ■ -GAd(F)M3/4 | NJC-28 ■ -GAd(F)F3/4 | M30 × 1   | G3/4 | 62.7 | φ 25   | 2.3 | 10.5 | φ 37   | 29 | □ 35 |         |
| 32         | NJC-32 ■ -GAd(F)M3/4 | NJC-32 ■ -GAd(F)F3/4 | M37 × 1.5 |      | 77.5 | φ 28.7 | 3.5 | 17.6 |        | 36 | □ 45 | 4-4.5 穴 |

### ◆圧着タイプ

|                             | シェルサイズ     | 標準寸法          |
|-----------------------------|------------|---------------|
| 圧着（CPS）タイプ 《七星オリジナル工具 使用品》  | 20, 24, 28 | はんだづけタイプと同一寸法 |
| 圧着（C）タイプ 《JIS規格工具 使用品》      | 24, 32     |               |
| 圧着（2012C）タイプ 《MIL 規格工具 使用品》 | 20         |               |

### ◆【PCa】 プラグキャップ

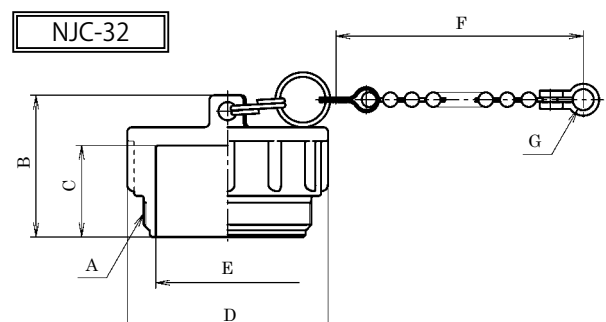
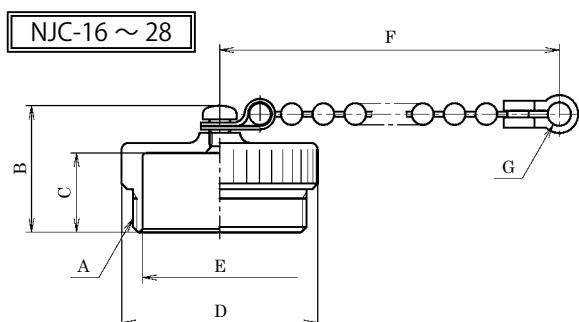
プラグ類に使用するキャップで、レセプタクル、アダプタ類に結合していない時に接点部を保護するために使用します。



写真はシェルサイズ 24

NJC・NET 兼用

| シェル<br>サイズ | 品名         | 標準寸法      |      |      |      |        |     |       |
|------------|------------|-----------|------|------|------|--------|-----|-------|
|            |            | A         | B    | C    | D    | E      | F   | G     |
| 16         | NJC-16-PCa | M18 × 1   | 19   | 12   | φ 22 | φ 14   | 150 | 3.5 穴 |
| 20         | NJC-20-PCa | M22 × 1   |      |      | φ 25 | φ 18.6 |     |       |
| 24         | NJC-24-PCa | M26 × 1   | 18.7 | 11.7 | φ 29 | φ 22.8 |     |       |
| 28         | NJC-28-PCa | M30 × 1   | 19   | 12   | φ 33 | φ 27   |     |       |
| 32         | NJC-32-PCa | M37 × 1.5 | 31   | 20   | φ 44 | φ 31.5 | 180 | 4.5 穴 |



初めに  
NCS  
NJC  
NR  
NET  
25AA  
NWP  
EUMW  
WT  
NJW  
NAW  
NRW  
NEW  
BLW  
NT  
T  
NHVC  
R  
NMI  
ハーネス  
技術資料



# NJCシリーズ

## 寸法

正芯

逆芯

正芯・逆芯 共通

### ◆【RCa・AdCa】 レセプタクルキャップ・アダプタキャップ

レセプタクル、アダプタ類に使用するキャップで、プラグ類に結合していない時に接点部を保護するために使用します。シェルサイズ 16～28 は、RCa でアダプタ用も兼用。シェルサイズ 32 のみ RCa と AdCa が別設定となります。

NJC・NET 兼用



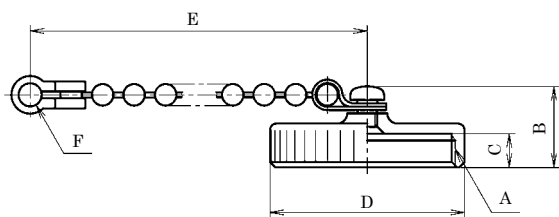
写真はシェルサイズ 24

| シェルサイズ | 品名          | 標準寸法      |      |     |      |          |       |
|--------|-------------|-----------|------|-----|------|----------|-------|
|        |             | A         | B    | C   | D    | E        | F     |
| 16     | NJC-16-RCa  | M18 × 1   | 11.5 | 4.5 | φ 22 | 150 (※1) | 3.5 穴 |
| 20     | NJC-20-RCa  | M22 × 1   |      |     | φ 25 |          |       |
| 24     | NJC-24-RCa  | M26 × 1   | 12   | 5   | φ 29 | 150 (※2) |       |
| 28     | NJC-28-RCa  | M30 × 1   | 12.5 | 5.5 | φ 33 | 150 (※1) |       |
| 32     | NJC-32-RCa  | M37 × 1.5 | 20   | 9   | φ 44 | 80       | 4.5 穴 |
|        | NJC-32-AdCa |           |      |     |      | 180      |       |

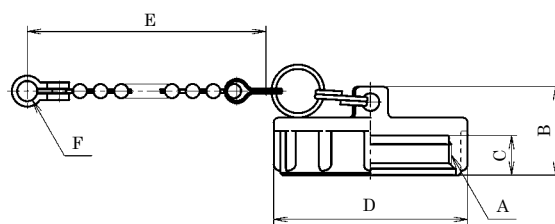
(※1) 長さ 70mm もあります。(例: NJC-16-RCa L70)

(※2) 長さ 50mm, 70mm もあります。(例: NJC-24-RCa L50)

NJC-16～28



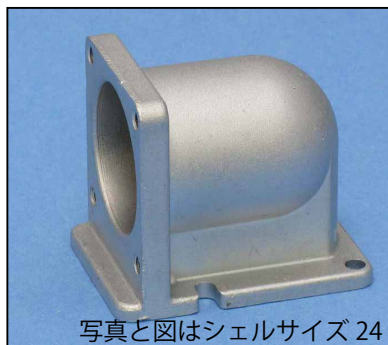
NJC-32



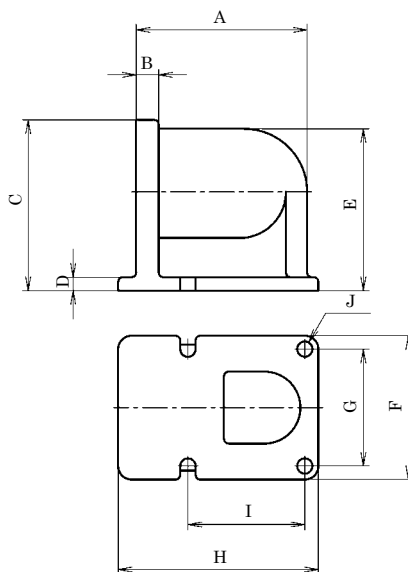
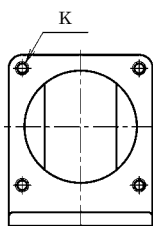
### ◆【Lザ】

レセプタクルの取り付け部分に使用することによって、レセプタクルの向きを変更できるアングル材です。パネルと平行にプラグ類とケーブルを配置することができます。

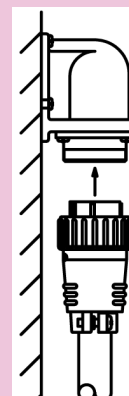
NJC・NR  
NET 兼用



写真と図はシェルサイズ 24



Lザ(座) 使用例



| シェルサイズ | 品名          | 標準寸法 |   |      |     |      |    |    |      |    |         |          |
|--------|-------------|------|---|------|-----|------|----|----|------|----|---------|----------|
|        |             | A    | B | C    | D   | E    | F  | G  | H    | I  | J       | K        |
| 16     | NJC-16 ヨウLザ | 29.5 | 5 | 30.5 | 3   | 27.5 | 26 | 20 | 36.9 | 20 | 2-3.4 穴 | 4-M3 タップ |
| 20     | NJC-20 ヨウLザ | 32   |   | 35.3 | 5.3 | 32.8 | 29 | 23 | 38.4 | 23 |         |          |
| 24     | NJC-24 ヨウLザ | 38   |   | 38   | 3   | 36   | 32 | 26 | 44.5 | 26 |         |          |
| 28     | NJC-28 ヨウLザ | 41   |   | 41.5 |     | 40   | 35 | 29 | 46.8 | 29 |         |          |

# NJCシリーズ

## 寸法

正芯 逆芯

正芯・逆芯 共通

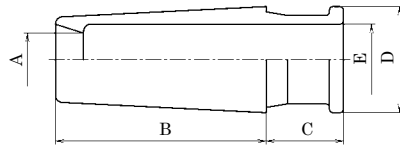
### ◆【ケーブルブッシング】

プラグ類、及びアダプタ類のケーブルクランプ部に使用します。細い電線やバラ線を用いる時に使用します。

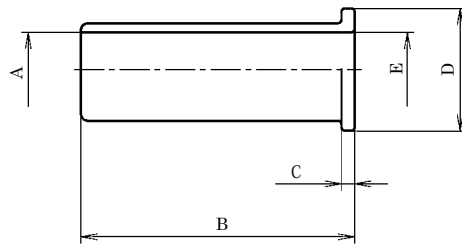
シェルサイズ 20 は、NJC・NR 兼用



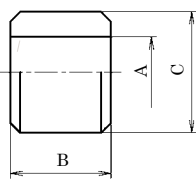
NJC-20



NJC-24



| シェルサイズ | 品名        | 標準寸法                      |      |    |             |             |
|--------|-----------|---------------------------|------|----|-------------|-------------|
|        |           | A                         | B    | C  | D           | E           |
| 20     | NJC-20-CB | $\phi 7.5 \sim \phi 9.5$  | 30   | 11 | $\phi 15$   | $\phi 10$   |
| 24     | NJC-24-CB | $\phi 9.5 \sim \phi 11.0$ | 41.5 | 2  | $\phi 18.5$ | $\phi 11.2$ |



NJC・NR 兼用

| シェルサイズ | 品名        | 標準寸法     |    |           |
|--------|-----------|----------|----|-----------|
|        |           | A        | B  | C         |
| 20     | CBAS-12-7 | $\phi 7$ | 10 | $\phi 12$ |

初めに  
NCS  
NJC  
NR  
NET  
25AA  
NWP  
EUMW  
WT  
NJW  
NAW  
NRW  
NEW  
BLW  
NT  
T  
NHVC  
R  
NMI  
ハース  
技術資料