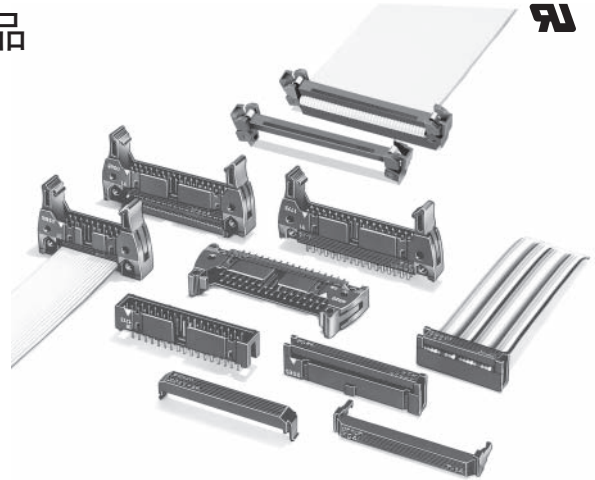


# XG4

扁平电缆连接器（通用型）

## 印刷基板连接器的核心、MIL规格标准品

- 通过采用新型生产力设计，高可靠性与低价格的同步实现
- 备有便于省空间封装的盒型插头（XG4C）
- 同时具有可进行中继使用的压接型插头（XG4E）
- 将本公司的散线压接/压着连接器（XG5）独创插头（XG8）与PCB型（XG2）组合使用可实现种类丰富的各种封装。
- 适用本公司自己开发的简易锁定摆杆可以使独创插头（XG8）和盒型插头（XG4C）也能够进行锁定。
- MIL规格（MIL-C-83503）标准
- 标准品符合UL规格（文件No. E103202）认证产品。



符合RoHS

### ■一览表

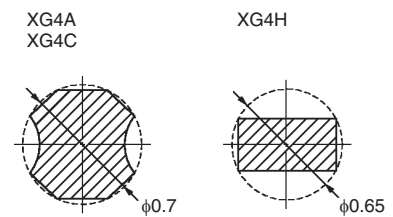
| 型号  | XG4M<br>XG4M-U             | XG4M<br>XG4T        | XG4A       | XG4A        | XG4E<br>XG4S       | XG4C      | XG4H       |
|-----|----------------------------|---------------------|------------|-------------|--------------------|-----------|------------|
| 形状  | MIL型插座<br>应力释放器<br>带长锁<br> | MIL型插座<br>应力释放器<br> | MIL型插头<br> | 2段双重型插头<br> | 压接型插头<br>应力释放器<br> | 盒型插头<br>  | 板对板连接器<br> |
| 所在页 | C-48                       | C-49                | C-50~C-55  | C-56~C-57   | C-58~C-59          | C-60~C-61 | C-62~C-64  |

### ■额定值/性能

| 项目     | MIL型插座<br>插入压接型                 |              | MIL型插头<br>盒型插头<br>板对板连接器 |                      |
|--------|---------------------------------|--------------|--------------------------|----------------------|
|        | XG4M<br>XG4E                    | XG4M<br>XG4E | XG4A<br>XG4C<br>XG4H     | XG4A<br>XG4C<br>XG4H |
| 额定电流   | 1A                              |              | 3A *                     |                      |
| 额定电压   | AC250V                          |              | AC300V                   |                      |
| 接触电阻   | 20mΩ以下（20mV以下、100mA以下）          |              |                          |                      |
| 绝缘电阻   | 10 <sup>3</sup> MΩ以上（DC500V兆欧表） |              |                          |                      |
| 耐压     | AC500V、1min（漏电流1mA以下）           |              |                          |                      |
| 综合插入力  | 极数×1.96N以下                      |              |                          |                      |
| 单体拔出力  | 0.39N以上（□0.64mm试验盒）             |              |                          |                      |
| 插拔寿命   | 50次                             |              |                          |                      |
| 使用环境温度 | -55~+105℃（低温时不结冰）               |              |                          |                      |

\*额定电流的值是相对应的插座连接器决定。例如，本公司的XG4M的场合为1A。

### ■端子截面图



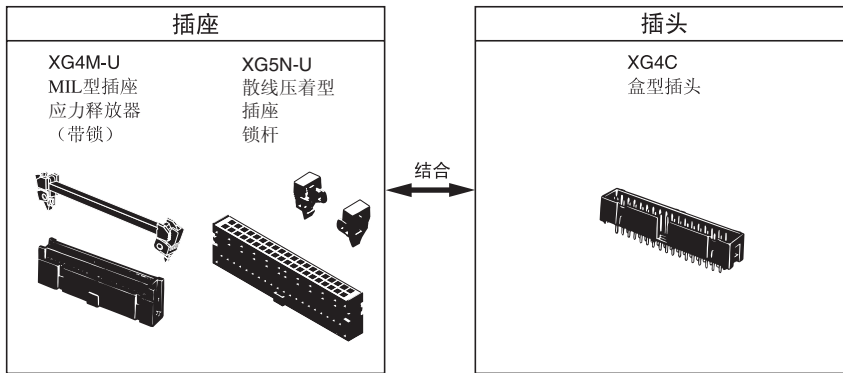
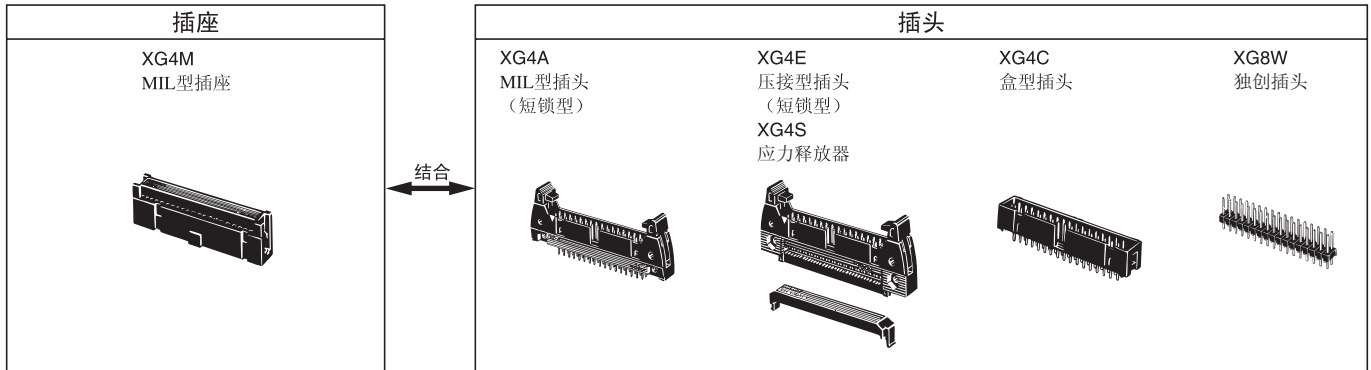
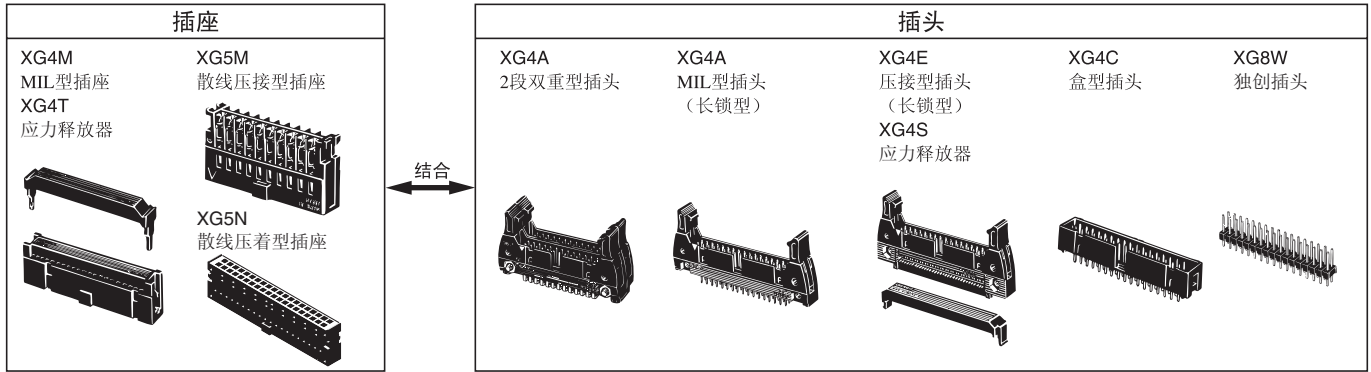
### ■材质/处理

| 项目    | 型号         | MIL型插头 XG4A<br>盒型插头 XG4C | 插入压接型 XG4E<br>（应力释放器 XS4S） | MIL型插座 XG4M<br>（应力释放器 XG4T） | 板对板连接器 XG4H |
|-------|------------|--------------------------|----------------------------|-----------------------------|-------------|
|       | 外壳         |                          | 含玻璃纤维PBT树脂（UL94V-0）/黑色     |                             |             |
| 盖子    |            | —                        | 聚酰胺PBT树脂（UL94V-0）/黑色       | 含玻璃纤维PBT树脂（UL94V-0）/黑色      | —           |
| 触点    | 接触部        | 黄铜/镍底镀金（0.15μm）          |                            | 磷青铜/镍底镀金（0.15μm）            |             |
|       | 端子部<br>压接部 | 黄铜/镍底镀锡（2.0μm）           |                            | 磷青铜/镍底镀锡（2.0μm）             |             |
| 拉紧释放器 |            | —                        | 聚酰胺PBT树脂（UL94V-0）/黑色       | 含玻璃纤维PBT树脂（UL94V-0）/黑色      | —           |

### ■适合电线

- 压接用…1.27mm节距扁平电缆AWG28（含7线）
  - UL2651标（标准电缆）
  - UL20012（编带电缆）
  - UL20028（彩线电缆）

### ■XG4扁平电缆连接器/XG5散线压接/压着连接器结合一览表



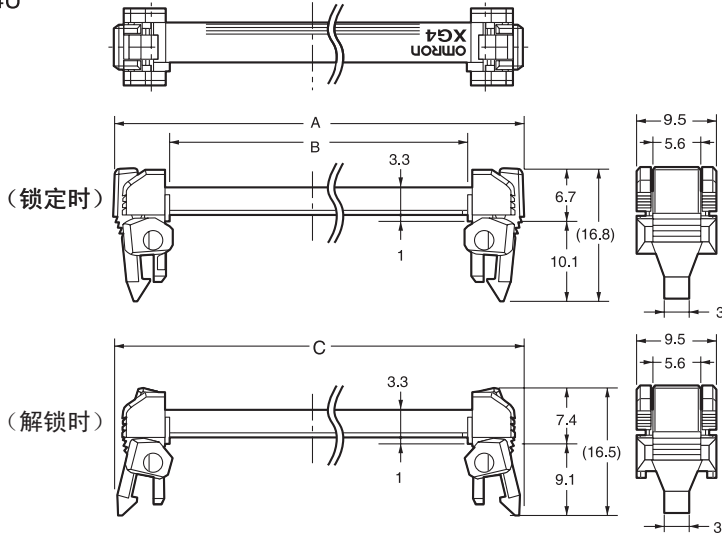
## XG4M-U MIL型插座带锁定连接器

※压接工具参考相关页

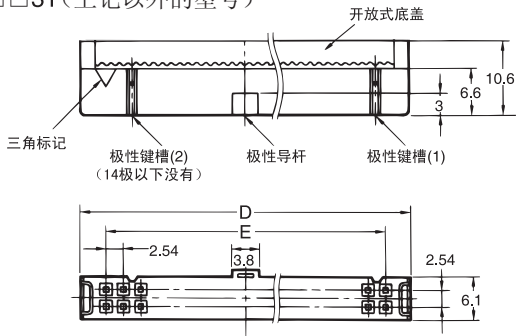
### ■外形尺寸

（单位：mm）

应力释放器（带锁）  
XG4U

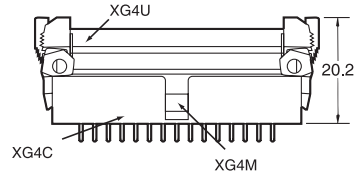


XG4M-□□30（极性导杆数1型）  
XG4M-□□31（上記以外の型号）

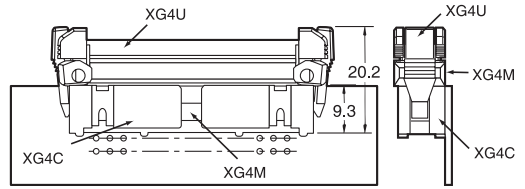


### ■XG4M结合图

XG4U+XG4M+XG4C（直型端子）



XG4U+XG4M+XG4C（L型端子）



尺寸表

| 尺寸(mm)<br>极数 | A    | B    | C    | D    | E     |
|--------------|------|------|------|------|-------|
| 10           | 26.8 | 13.2 | 26.2 | 17.3 | 10.16 |
| 14           | 31.8 | 18.2 | 31.2 | 22.3 | 15.24 |
| 16           | 34.4 | 20.8 | 33.8 | 24.9 | 17.78 |
| 20           | 39.5 | 25.9 | 38.9 | 30.0 | 22.86 |
| 26           | 47.1 | 33.5 | 46.5 | 37.6 | 30.48 |
| 30           | 52.2 | 38.6 | 51.6 | 42.7 | 35.56 |
| 34           | 57.2 | 43.6 | 56.6 | 47.7 | 40.64 |
| 40           | 64.9 | 51.3 | 64.3 | 55.4 | 48.26 |
| 50           | 77.6 | 64.0 | 77.0 | 68.1 | 60.96 |
| 60           | 90.3 | 76.7 | 89.7 | 80.8 | 73.66 |
| 64           | 95.3 | 81.7 | 94.7 | 85.8 | 78.74 |

X  
G  
4  
M  
-  
U

### ■种类

| 形状 |       | 组合形式*1      |           | 插座（带开放式底盖）*2 |           | 应力释放器（带锁） |           |
|----|-------|-------------|-----------|--------------|-----------|-----------|-----------|
| 极数 | 极性导杆数 | 型号          | 最小包装单位（个） | 型号           | 最小包装单位（个） | 型号        | 最小包装单位（个） |
| 10 | 0     | XG4M-1031-U | 180       | XG4M-1031    | 180       | XG4U-1004 | 200       |
|    | 1     | XG4M-1030-U |           | XG4M-1030    |           | XG4U-1404 |           |
| 14 | 1     | XG4M-1430-U | 140       | XG4M-1430    | 140       | XG4U-1604 |           |
| 16 | 1     | XG4M-1630-U | 120       | XG4M-1630    | 120       | XG4U-2004 |           |
| 20 | 1     | XG4M-2030-U | 100       | XG4M-2030    | 100       | XG4U-2604 |           |
| 26 | 1     | XG4M-2630-U | 80        | XG4M-2630    | 80        | XG4U-3004 |           |
| 30 | 1     | XG4M-3030-U | 70        | XG4M-3030    | 70        | XG4U-3404 |           |
| 34 | 1     | XG4M-3430-U | 60        | XG4M-3430    | 60        | XG4U-4004 |           |
| 40 | 1     | XG4M-4030-U | 50        | XG4M-4030    | 50        | 100       |           |
| 50 | 1     | XG4M-5030-U | 40        | XG4M-5030    | 40        |           | XG4U-5004 |
|    | 2*3   | XG4M-5031-U |           | XG4M-5031    |           |           |           |
| 60 | 1     | XG4M-6030-U | 30        | XG4M-6030    | 30        |           | XG4U-6004 |
|    | 2*3   | XG4M-6031-U |           | XG4M-6031    |           |           |           |
| 64 | 1     | XG4M-6430-U | 30        | XG4M-6430    | 30        |           | XG4U-6404 |
|    | 2*3   | XG4M-6431-U |           | XG4M-6431    |           |           |           |

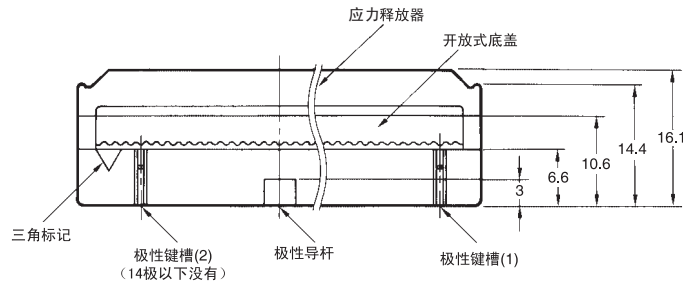
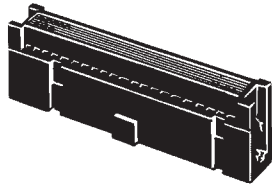
\*1.带开放式底盖  
\*2.应力释放器另售  
\*3.极性导杆的螺距为22.86mm

## XG4M MIL型插座

### ■外形尺寸

（单位：mm）

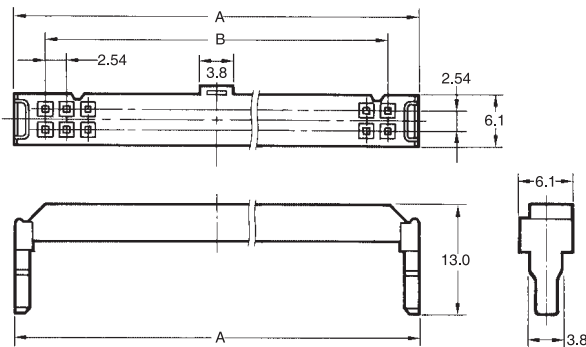
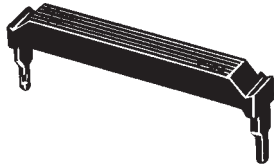
XG4M-□□30（极性导杆数1型）  
XG4M-□□31（上記以外の型号）



尺寸表

| 极数 | 尺寸(mm) |       |
|----|--------|-------|
|    | A      | B     |
| 10 | 17.3   | 10.16 |
| 14 | 22.3   | 15.24 |
| 16 | 24.9   | 17.78 |
| 20 | 30.0   | 22.86 |
| 26 | 37.6   | 30.48 |
| 30 | 42.7   | 35.56 |
| 34 | 47.7   | 40.64 |
| 40 | 55.4   | 48.26 |
| 50 | 68.1   | 60.96 |
| 60 | 80.8   | 73.66 |
| 64 | 85.8   | 78.74 |

应力释放器（带锁）  
XG4T-□□04



### ★组合形式（MIL型插座+应力释放器）

XG4M-□□30-T(XG4M-□□30+XG4T-□□04)  
XG4M-□□31-T(XG4M-□□31+XG4T-□□04)

### ■种类

| 极数 | 极性导杆数 | 形状          |           | 组合形式 * 1  |           | 插座（带开放式底盖）* 2 |           | 应力释放器（XG4M专用） |  |
|----|-------|-------------|-----------|-----------|-----------|---------------|-----------|---------------|--|
|    |       | 型号          | 最小包装单位（个） | 型号        | 最小包装单位（个） | 型号            | 最小包装单位（个） |               |  |
| 10 | 0     | XG4M-1031-T | 180       | XG4M-1031 | 180       | XG4T-1004     | 100       |               |  |
|    | 1     | XG4M-1030-T |           |           |           |               |           | XG4M-1030     |  |
| 14 | 1     | XG4M-1430-T | 140       | XG4M-1430 | 140       | XG4T-1404     | 200       |               |  |
| 16 | 1     | XG4M-1630-T | 120       | XG4M-1630 | 120       | XG4T-1604     |           |               |  |
| 20 | 1     | XG4M-2030-T | 100       | XG4M-2030 | 100       | XG4T-2004     |           |               |  |
| 26 | 1     | XG4M-2630-T | 80        | XG4M-2630 | 80        | XG4T-2604     |           |               |  |
| 30 | 1     | XG4M-3030-T | 70        | XG4M-3030 | 70        | XG4T-3004     |           |               |  |
| 34 | 1     | XG4M-3430-T | 60        | XG4M-3430 | 60        | XG4T-3404     |           |               |  |
| 40 | 1     | XG4M-4030-T | 50        | XG4M-4030 | 50        | XG4T-4004     |           |               |  |
| 50 | 1     | XG4M-5030-T | 40        | XG4M-5030 | 40        | XG4T-5004     |           |               |  |
|    | 2 * 3 | XG4M-5031-T |           |           |           |               |           | XG4M-5031     |  |
| 60 | 1     | XG4M-6030-T | 30        | XG4M-6030 | 30        | XG4T-6004     |           |               |  |
|    | 2 * 3 | XG4M-6031-T |           |           |           |               | XG4M-6031 |               |  |
| 64 | 1     | XG4M-6430-T | 30        | XG4M-6430 | 30        | XG4T-6404     |           |               |  |
|    | 2 * 3 | XG4M-6431-T |           |           |           |               | XG4M-6431 |               |  |

\* 1.带开放式底盖  
\* 2.应力释放器另售  
\* 3.极性导杆的螺距为22.86mm

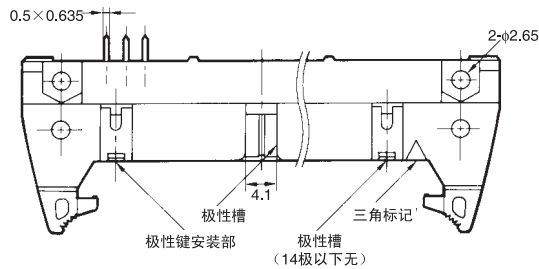
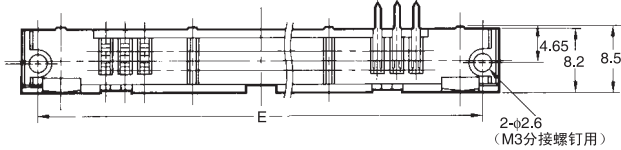
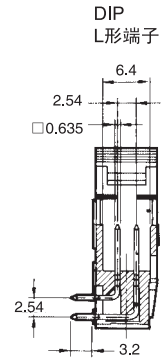
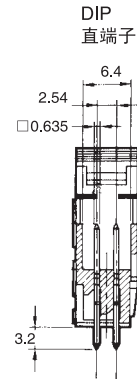
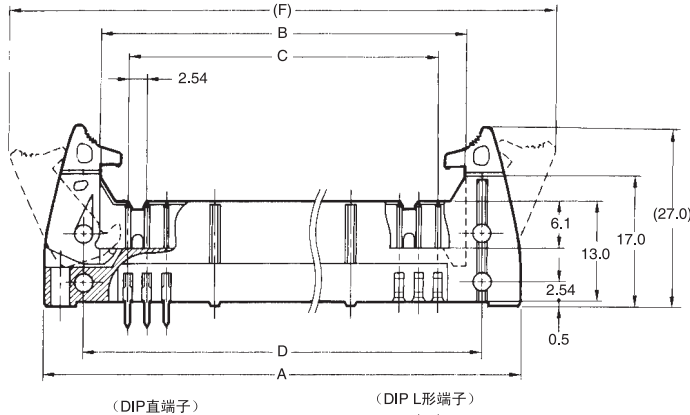
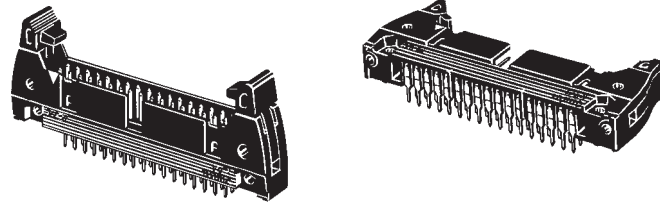
## XG4A MIL型插头、带长锁（MIL规格标准品）

### ■外形尺寸

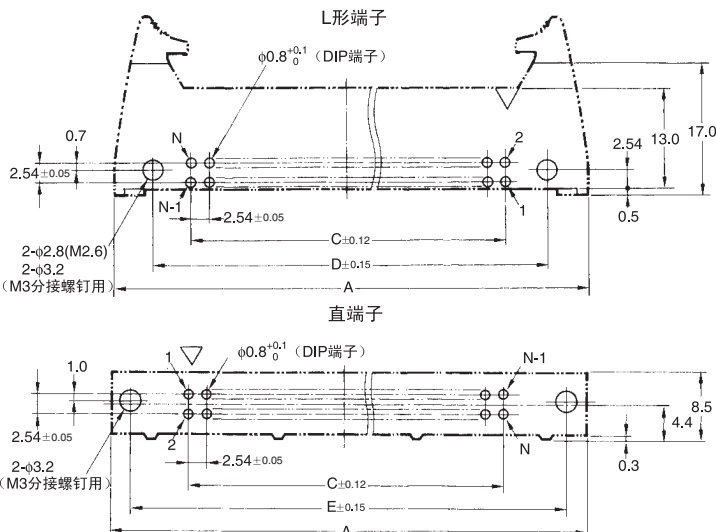
（单位：mm）

XG4A-□□31/-□□71（DIP直端子）

XG4A-□□34/-□□74（DIP L形端子）



印刷基板加工尺寸（BOTTOM VIEW）



尺寸表

| 尺寸(mm) | A     | B     | C     | D     | E    | F     |
|--------|-------|-------|-------|-------|------|-------|
| 极数     |       |       |       |       |      |       |
| 10     | 32.0  | 17.5  | 10.16 | 21.8  | 27.9 | 46.4  |
| 14     | 37.1  | 22.6  | 15.24 | 26.9  | 33.0 | 51.5  |
| 16     | 39.6  | 25.2  | 17.78 | 29.5  | 35.6 | 54.1  |
| 20     | 44.7  | 30.2  | 22.86 | 34.5  | 40.6 | 59.1  |
| 24     | 49.7  | 39.62 | 27.94 | 35.31 | 45.7 | 63.9  |
| 26     | 52.3  | 37.9  | 30.48 | 42.2  | 48.3 | 66.8  |
| 30     | 57.4  | 42.9  | 35.56 | 47.2  | 53.3 | 71.8  |
| 34     | 62.5  | 48.0  | 40.64 | 52.3  | 58.4 | 76.9  |
| 40     | 70.1  | 55.6  | 48.26 | 59.9  | 66.0 | 84.5  |
| 50     | 82.8  | 68.3  | 60.96 | 72.6  | 78.7 | 97.2  |
| 60     | 95.5  | 81.0  | 73.66 | 85.3  | 91.4 | 109.9 |
| 64     | 100.6 | 86.1  | 78.74 | 90.4  | 96.5 | 115.0 |

注:极性槽的有无(10极)及极性槽的节距(50、60、64极)参见相关页。

### ■ 种类

请与带应力释放器的插座配合使用。

| 形状  |       | DIP直端子  | DIP L形端子  | 最小包装单位<br>(个) |
|-----|-------|---|---|---------------|
| 极数  | 极性导杆数 |  |  |               |
| 10  | 0     | XG4A-1071   | XG4A-1074   | 90            |
|     | 1     | XG4A-1031   | XG4A-1034   |               |
| 14  | 1     | XG4A-1431   | XG4A-1434   | 80            |
| 16  | 1     | XG4A-1631   | XG4A-1634   | 70            |
| 20  | 1     | XG4A-2031   | XG4A-2034   |               |
| 24  | 1     | XG4A-2431   | —   | 60            |
| 26  | 1     | XG4A-2631   | XG4A-2634   | 60            |
| 30  | 1     | XG4A-3031   | XG4A-3034   | 50            |
| 34  | 1     | XG4A-3431   | XG4A-3434   |               |
| 40  | 1     | XG4A-4031   | XG4A-4034   | 40            |
|     | 2 *   | XG4A-5071   | XG4A-5074   | 30            |
| 50  | 1     | XG4A-5031   | XG4A-5034   |               |
|     | 60    | 1   | XG4A-6031   |               |
| 2 * |       | XG4A-6071   | XG4A-6074   |               |
| 64  | 1     | XG4A-6431   | XG4A-6434   |               |
|     | 2 *   | XG4A-6471   | XG4A-6474   |               |

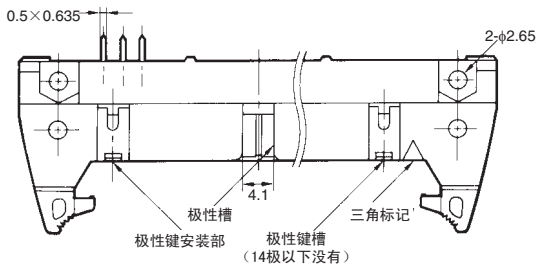
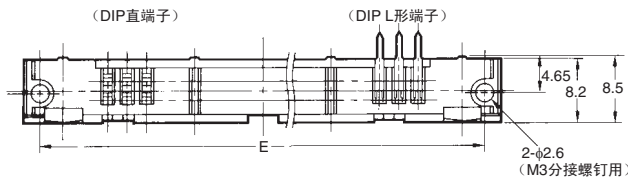
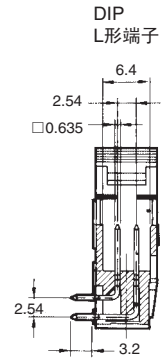
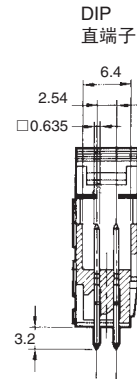
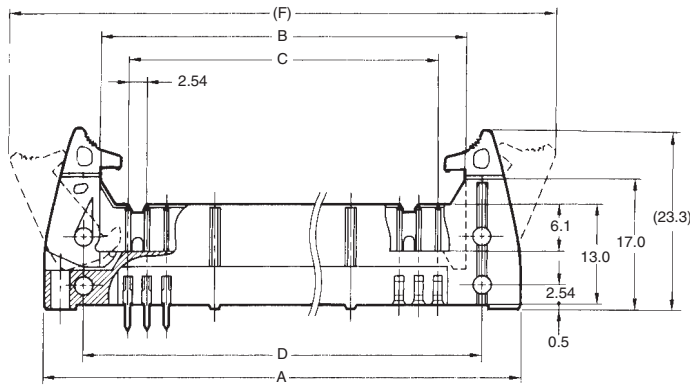
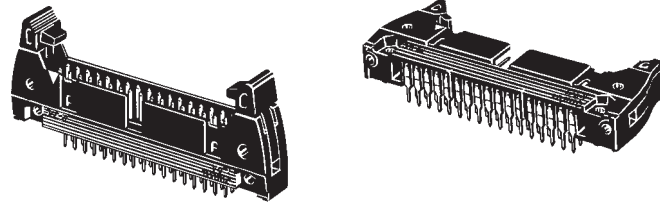
\* 极性槽的节距为22.86mm。

# XG4A MIL型插头、带短锁

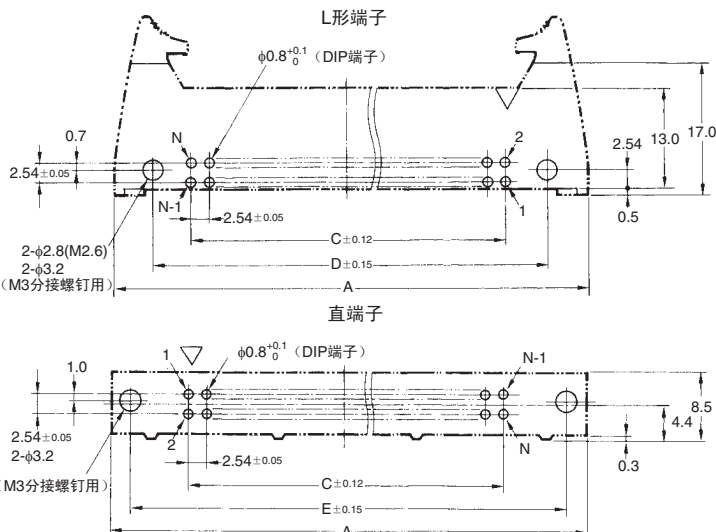
## ■外形尺寸

（单位：mm）

XG4A-□□32/-□□72（DIP直端子）  
XG4A-□□35/-□□75（DIP L形端子）



印刷基板加工尺寸（BOTTOM VIEW）



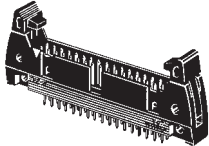
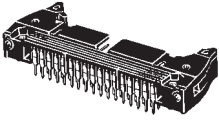
尺寸表

| 尺寸(mm) | A     | B    | C     | D    | E    | F     |
|--------|-------|------|-------|------|------|-------|
| 极数     |       |      |       |      |      |       |
| 10     | 32.0  | 17.5 | 10.16 | 21.8 | 27.9 | 40.4  |
| 14     | 37.1  | 22.6 | 15.24 | 26.9 | 33.0 | 45.5  |
| 16     | 39.6  | 25.2 | 17.78 | 29.5 | 35.6 | 48.0  |
| 20     | 44.7  | 30.2 | 22.86 | 34.5 | 40.6 | 53.1  |
| 26     | 52.3  | 37.9 | 30.48 | 42.2 | 48.3 | 60.7  |
| 30     | 57.4  | 42.9 | 35.56 | 47.2 | 53.3 | 65.8  |
| 34     | 62.5  | 48.0 | 40.64 | 52.3 | 58.4 | 70.9  |
| 40     | 70.1  | 55.6 | 48.26 | 59.9 | 66.0 | 78.5  |
| 50     | 82.8  | 68.3 | 60.96 | 72.6 | 78.7 | 91.2  |
| 60     | 95.5  | 81.0 | 73.66 | 85.3 | 91.4 | 103.9 |
| 64     | 100.6 | 86.1 | 78.74 | 90.4 | 96.5 | 109.0 |

注.极性槽的有无（10极）及极性槽的节距（50、60、64极）参见相关页。

### ■ 种类

请与不带应力释放器的插座配合使用。

| 形状 |       | DIP直端子  | DIP L形端子  | 最小包装单位<br>(个) |
|----|-------|---|---|---------------|
| 极数 | 极性导杆数 |  |  |               |
| 10 | 0     | XG4A-1072   | XG4A-1075   | 90            |
|    | 1     | XG4A-1032   | XG4A-1035   |               |
| 14 | 1     | XG4A-1432   | XG4A-1435   | 80            |
| 16 | 1     | XG4A-1632   | XG4A-1635   | 70            |
| 20 | 1     | XG4A-2032   | XG4A-2035   |               |
| 26 | 1     | XG4A-2632   | XG4A-2635   | 60            |
| 30 | 1     | XG4A-3032   | XG4A-3035   | 50            |
| 34 | 1     | XG4A-3432   | XG4A-3435   |               |
| 40 | 1     | XG4A-4032   | XG4A-4035   | 40            |
| 50 | 1     | XG4A-5032   | XG4A-5035   | 30            |
|    | 2 *   | XG4A-5072   | XG4A-5075   |               |
| 60 | 1     | XG4A-6032   | XG4A-6035   |               |
|    | 2 *   | XG4A-6072   | XG4A-6075   |               |
| 64 | 1     | XG4A-6432   | XG4A-6435   |               |
|    | 2 *   | XG4A-6472   | XG4A-6475   |               |

\* 极性槽的节距为22.86mm。

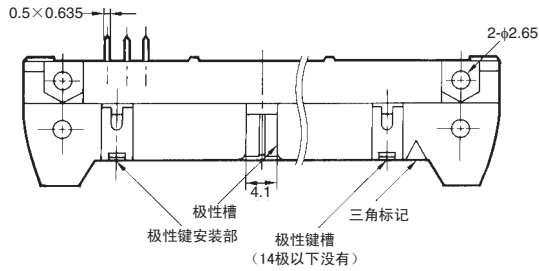
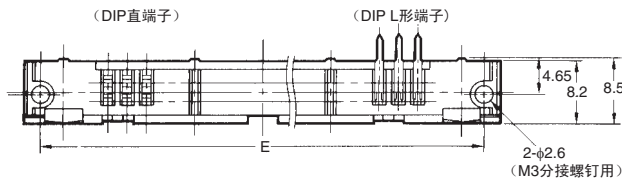
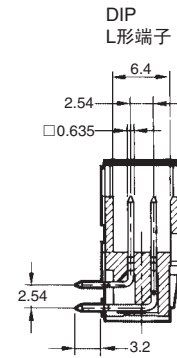
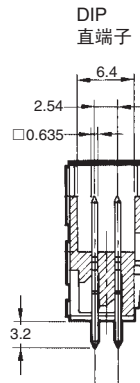
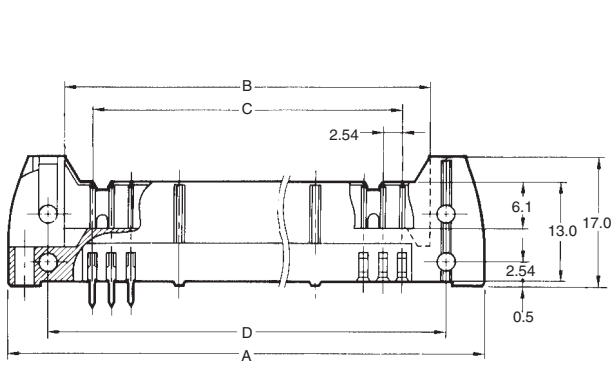
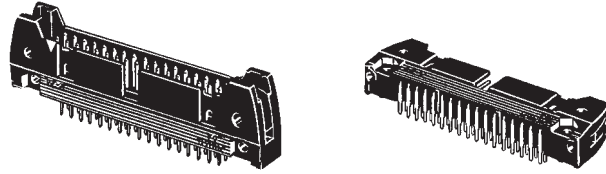


# XG4A MIL型插头、锁定摆杆后安装型

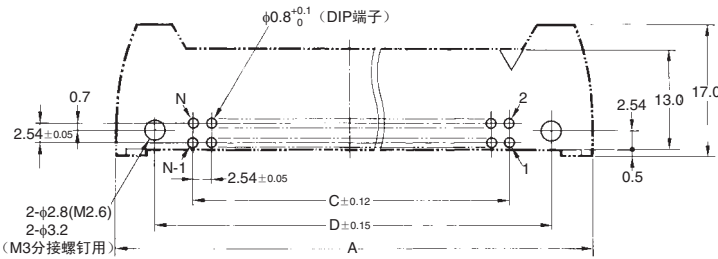
## ■外形尺寸

（单位：mm）

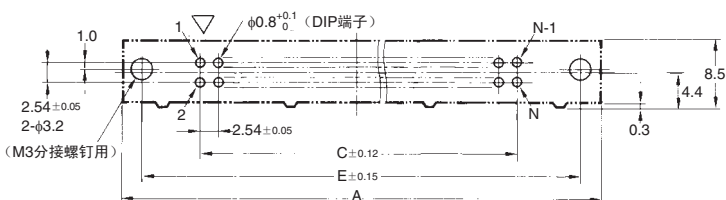
XG4A-□□33/-□□73（DIP直端子）  
 XG4A-□□36/-□□76（DIP L形端子）



印刷基板加工尺寸（BOTTOM VIEW）  
L形端子



直端子



尺寸表

| 尺寸(mm) | A     | B    | C     | D    | E    |
|--------|-------|------|-------|------|------|
| 极数     |       |      |       |      |      |
| 10     | 32.0  | 17.5 | 10.16 | 21.8 | 27.9 |
| 14     | 37.1  | 22.6 | 15.24 | 26.9 | 33.0 |
| 16     | 39.6  | 25.2 | 17.78 | 29.5 | 35.6 |
| 20     | 44.7  | 30.2 | 22.86 | 34.5 | 40.6 |
| 26     | 52.3  | 37.9 | 30.48 | 42.2 | 48.3 |
| 30     | 57.4  | 42.9 | 35.56 | 47.2 | 53.3 |
| 34     | 62.5  | 48.0 | 40.64 | 52.3 | 58.4 |
| 40     | 70.1  | 55.6 | 48.26 | 59.9 | 66.0 |
| 50     | 82.8  | 68.3 | 60.96 | 72.6 | 78.7 |
| 60     | 95.5  | 81.0 | 73.66 | 85.3 | 91.4 |
| 64     | 100.6 | 86.1 | 78.74 | 90.4 | 96.5 |

注. 极性槽的有无（10极）及极性槽的节距（50、60、64极）参见相关页。

X  
G  
4  
A

### ■ 种类

| 形状 |       | DIP直端子    | DIP L形端子  | 最小包装单位<br>(个) |
|----|-------|-----------|-----------|---------------|
| 极数 | 极性导杆数 |           |           |               |
| 10 | 0     | XG4A-1073 | XG4A-1076 | 90            |
|    | 1     | XG4A-1033 | XG4A-1036 |               |
| 14 | 1     | XG4A-1433 | XG4A-1436 | 80            |
| 16 | 1     | XG4A-1633 | XG4A-1636 | 70            |
| 20 | 1     | XG4A-2033 | XG4A-2036 |               |
| 26 | 1     | XG4A-2633 | XG4A-2636 | 60            |
| 30 | 1     | XG4A-3033 | XG4A-3036 | 50            |
| 34 | 1     | XG4A-3433 | XG4A-3436 |               |
| 40 | 1     | XG4A-4033 | XG4A-4036 | 40            |
| 50 | 1     | XG4A-5033 | XG4A-5036 | 30            |
|    | 2*    | XG4A-5073 | XG4A-5076 |               |
| 60 | 1     | XG4A-6033 | XG4A-6036 |               |
|    | 2*    | XG4A-6073 | XG4A-6076 |               |
| 64 | 1     | XG4A-6433 | XG4A-6436 |               |
|    | 2*    | XG4A-6473 | XG4A-6476 |               |

\* 极性槽的节距为22.86mm。

### ● 锁定摆杆

- L型端子插座是将通过自动焊接槽时经常惹麻烦的摆杆安装至后面的系列。
- 长锁型可以非常容易地进行后插入安装（只需放进去即完成插入）。



长锁摆杆  
XG42-0010



短锁摆杆  
XG42-0011

| 种类 | 型号        | 最小定货单位 (个) |
|----|-----------|------------|
| 长锁 | XG4Z-0010 | 20         |
| 短锁 | XG4Z-0011 |            |

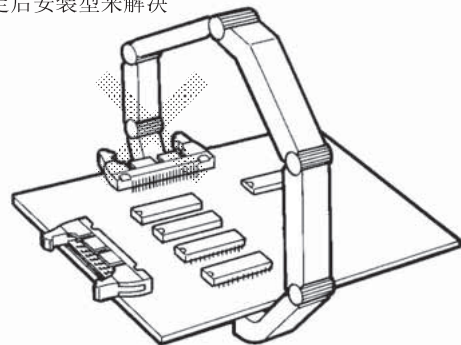
注. 锁定摆杆左右相同，一个插头需要两个。

### 锁定摆杆后安装型的用途

- 锁定摆杆在自动封装时把手成为麻烦时
- 捆包基板时成为麻烦



- 用锁定后安装型来解决



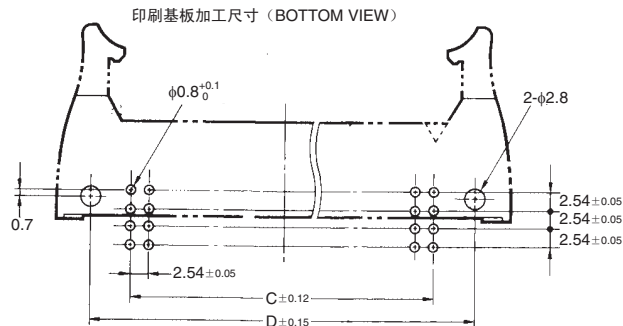
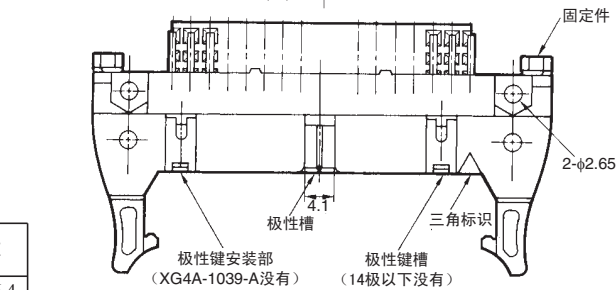
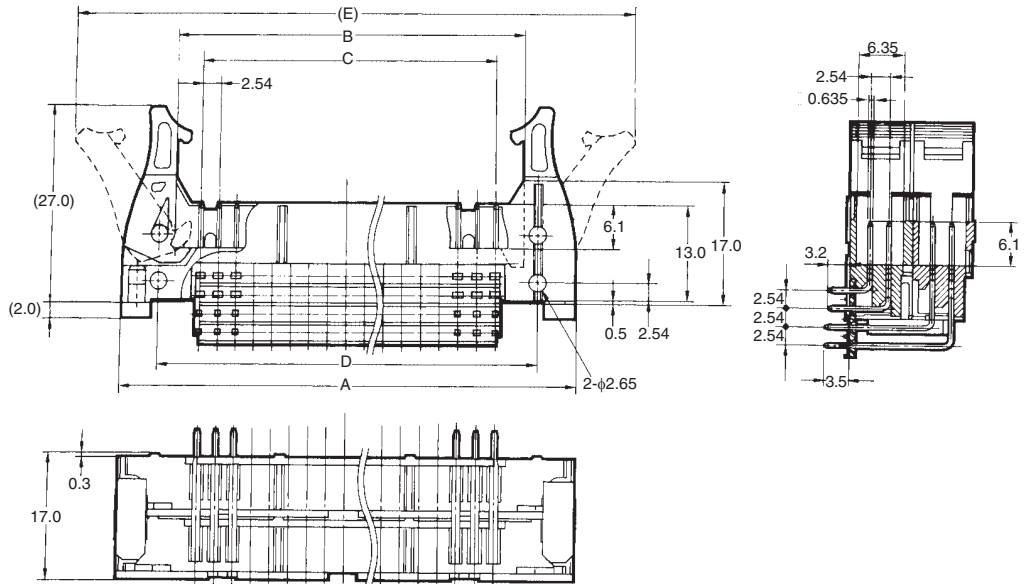
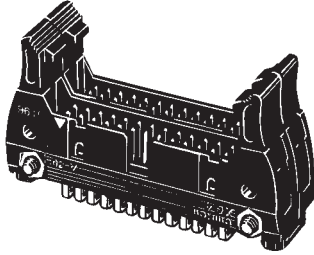
## XG4A 2段双重型插头

### ■外形尺寸

（单位：mm）

带长锁型

XG4A-□□39/-□□79-A  
(DIP L形端子)



尺寸表

| 尺寸(mm)<br>极数 | A     | B    | C     | D    | E     |
|--------------|-------|------|-------|------|-------|
| 10×2         | 32.0  | 17.5 | 10.16 | 21.8 | 46.4  |
| 14×2         | 37.1  | 22.6 | 15.24 | 26.9 | 51.5  |
| 16×2         | 39.6  | 25.2 | 17.78 | 29.5 | 54.1  |
| 20×2         | 44.7  | 30.2 | 22.86 | 34.5 | 59.1  |
| 26×2         | 52.3  | 37.9 | 30.48 | 42.2 | 66.8  |
| 30×2         | 57.4  | 42.9 | 35.56 | 47.2 | 71.8  |
| 34×2         | 62.5  | 48.0 | 40.64 | 52.3 | 76.9  |
| 40×2         | 70.1  | 55.6 | 48.26 | 59.9 | 84.9  |
| 50×2         | 82.8  | 68.3 | 60.96 | 72.6 | 97.2  |
| 60×2         | 92.5  | 81.0 | 73.66 | 85.3 | 109.9 |
| 64×2         | 100.6 | 86.1 | 78.74 | 90.4 | 115.0 |

注:极性槽间的节距(50、60、64极)为22.86mm。

X  
G  
4  
A

### ■种类

| 极数   | 极性槽数 | 型号          | 最小包装单位<br>(个) |
|------|------|-------------|---------------|
| 10×2 | 0    | XG4A-1079-A | 63            |
|      | 1    | XG4A-1039-A |               |
| 14×2 | 1    | XG4A-1439-A | 56            |
| 16×2 | 1    | XG4A-1639-A | 49            |
| 20×2 | 1    | XG4A-2039-A | 42            |
| 26×2 | 1    | XG4A-2639-A | 35            |
| 30×2 | 1    | XG4A-3039-A |               |
| 34×2 | 1    | XG4A-3439-A | 28            |

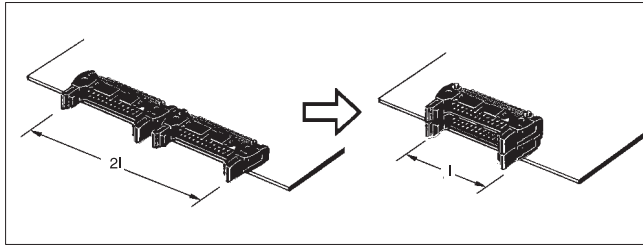
| 极数   | 极性槽数 | 型号          | 最小包装单位<br>(个) |
|------|------|-------------|---------------|
| 40×2 | 1    | XG4A-4039-A | 28            |
| 50×2 | 1    | XG4A-5039-A | 21            |
|      | 2*   | XG4A-5079-A |               |
| 60×2 | 1    | XG4A-6039-A | 21            |
|      | 2*   | XG4A-6079-A |               |
| 64×2 | 1    | XG4A-6439-A | 21            |
|      | 2*   | XG4A-6479-A |               |

注:套装形式,带固定件、安装螺钉(垫圈组装型)、螺母。

螺钉尺寸: M26×20mm

\*极性槽的节距为22.86mm。

### ■使用时的实装例



### ■适合插座

| 极数   | 极性槽数  | 型号          | 扁平电缆用<br>XG4M * 1 | 散线盒用<br>XG5M-N * 2 |
|------|-------|-------------|-------------------|--------------------|
| 10×2 | 0     | XG4A-1079-A | XG4M-1031         | XG5M-103□-N        |
|      | 1     | XG4A-1039-A | XG4M-1030         | XG5M-103□-N        |
| 14×2 | 1     | XG4A-1439-A | XG4M-1430         | XG5M-143□-N        |
| 16×2 | 1     | XG4A-1639-A | XG4M-1630         | XG5M-163□-N        |
| 20×2 | 1     | XG4A-2039-A | XG4M-2030         | XG5M-203□-N        |
| 26×2 | 1     | XG4A-2639-A | XG4M-2630         | XG5M-263□-N        |
| 30×2 | 1     | XG4A-3039-A | XG4M-3030         | XG5M-303□-N        |
| 34×2 | 1     | XG4A-3439-A | XG4M-3430         | XG5M-343□-N        |
| 40×2 | 1     | XG4A-4039-A | XG4M-4030         | XG5M-403□-N        |
| 50×2 | 1     | XG4A-5039-A | XG4M-5030         | XG5M-503□-N        |
|      | 2 * 3 | XG4A-5079-A | XG4M-5031         |                    |
| 60×2 | 1     | XG4A-6039-A | XG4M-6030         | XG5M-603□-N        |
|      | 2 * 3 | XG4A-6079-A | XG4M-6031         |                    |
| 64×2 | 1     | XG4A-6439-A | XG4M-6430         | XG5M-643□-N        |
|      | 2 * 3 | XG4A-6479-A | XG4M-6431         |                    |

- \* 1. 请使用应力释放器。
- \* 2. 请使用带半盖的产品不能使用全盖。
- \* 3. 极性槽的节距为22.86mm。

### ■2段双重型的特长

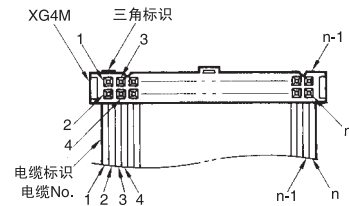
- 对应高密度安装
- 电缆侧为MIL标准品，购入、成本的面来看比较有利。  
(与半节距基板对电缆相比)
- 另外，是2.54mm节距，模式设计更容易。

### ■电缆No.端子位置

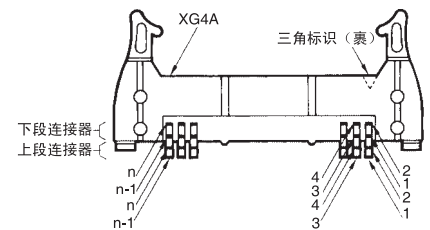
#### ●电缆No.端子位置相关图

连接器上没有标注端子编号。请按照三角标识标准进行连线作业及印刷基板的设计。若电缆编号从电缆标记侧开始定为1、2、3、4...n的话，与端子位置的关系如下图所示。

插座（咬合部）



L形端子插头（端子侧）



X  
G  
4  
A

### ■请正确使用

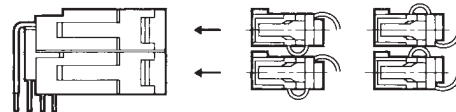
#### 正确的使用方法

#### ●关于安装

- 封装至基板时必须用螺钉固定后使用。
- 下段插头不能安装极性键。

#### ●关于插座的咬合

- 与XG4M（带应力释放器）时，扁平电缆的弯曲应尽量减少，必须按照下图进行使用。



另外，与XG5M-N咬合时，必须使用半盖、不能使用整盖。

#### ●焊接作业

- 关于自动焊接条件（喷流式）
  - (1) 焊接温度为  $250 \pm 5^\circ\text{C}$
  - (2) 连续焊接时间为  $5 \pm 1$  秒以内

# XG4E压接型插头

## ■外形尺寸

（单位：mm）

XG4E-□□31/-□□71

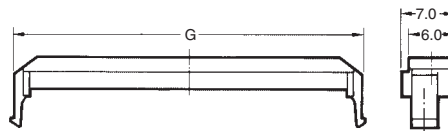
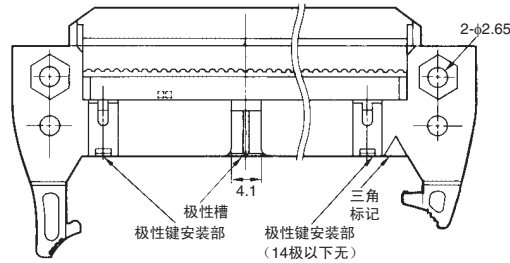
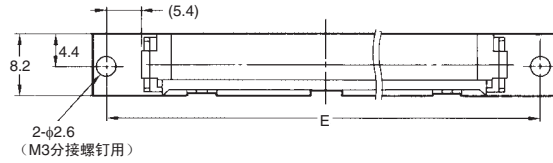
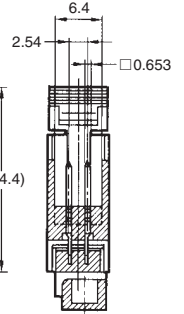
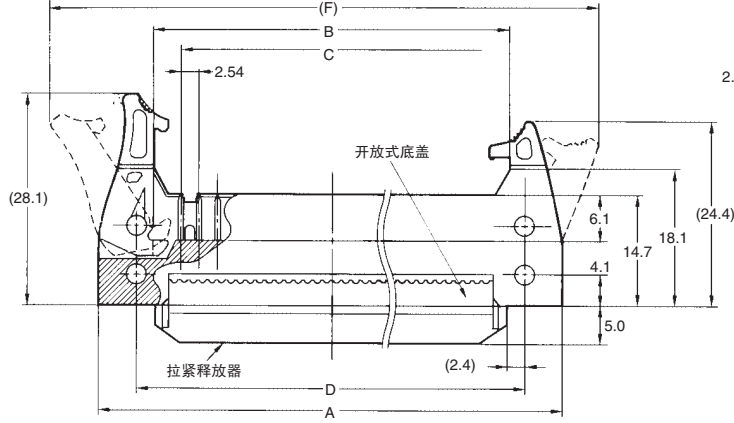
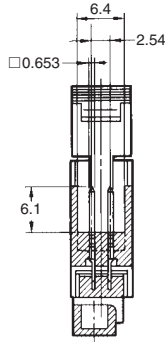
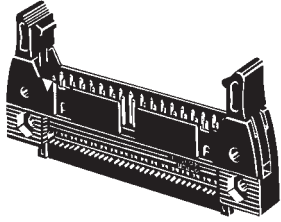
（带长锁）

（带长锁の場合）

（带短锁の場合）

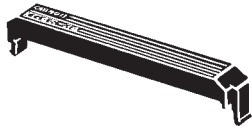
XG4E-□□32/-□□72

（带短锁）



应力释放器

XG4S-□□04



X  
G  
4  
E

尺寸表

| 尺寸(mm) | A     | B    | C     | D    | E    | F     |       | G    |
|--------|-------|------|-------|------|------|-------|-------|------|
|        |       |      |       |      |      | 长锁    | 短锁    |      |
| 极数     |       |      |       |      |      |       |       |      |
| 10     | 32.0  | 17.5 | 10.16 | 21.8 | 27.9 | 46.4  | 40.4  | 16.9 |
| 14     | 37.1  | 22.6 | 15.24 | 26.9 | 33.0 | 51.5  | 45.5  | 22.0 |
| 16     | 39.6  | 25.2 | 17.78 | 29.5 | 35.6 | 54.1  | 48.0  | 24.6 |
| 20     | 44.7  | 30.2 | 22.86 | 34.5 | 40.6 | 59.1  | 53.1  | 29.6 |
| 26     | 52.3  | 37.9 | 30.48 | 42.2 | 48.3 | 66.8  | 60.7  | 38.0 |
| 30     | 57.4  | 42.9 | 35.56 | 47.2 | 53.3 | 71.8  | 65.8  | 42.3 |
| 34     | 62.5  | 48.0 | 40.64 | 52.3 | 58.4 | 76.9  | 70.9  | 47.4 |
| 40     | 70.1  | 55.6 | 48.26 | 59.9 | 66.0 | 84.5  | 78.5  | 55.0 |
| 50     | 82.8  | 68.3 | 60.96 | 72.6 | 78.7 | 97.2  | 91.2  | 67.7 |
| 60     | 92.5  | 81.0 | 73.66 | 85.3 | 91.4 | 109.9 | 103.9 | 80.4 |
| 64     | 100.6 | 86.1 | 78.74 | 90.4 | 96.5 | 115.0 | 109.0 | 85.5 |

注. 极性槽的有无（10极）及极性槽的节距（50、60、64极）参见相关页。

## ■ 种类

### ● 插头压接型

带长锁型与带应力释放器的插座、带短锁型与没有应力释放器的插座进行组合。

| 形状 |     | 带长锁（带开放式底盖）*1 |           | 带短锁（带开放式底盖）*1 |           | 应力释放器（XG4E专用） |           |           |
|----|-----|---------------|-----------|---------------|-----------|---------------|-----------|-----------|
|    |     | 型号            | 最小包装单位（个） | 型号            | 最小包装单位（个） | 型号            | 最小包装单位（个） |           |
| 10 | 0   | XG4E-1071     | 90        | XG4E-1072     | 90        | XG4S-1004     | 500       |           |
|    | 1   | XG4E-1031     |           | XG4E-1032     |           |               |           |           |
| 14 | 1   | XG4E-1431     | 80        | XG4E-1432     | 80        |               |           | XG4S-1404 |
| 16 | 1   | XG4E-1631     |           | XG4E-1632     |           |               |           | XG4S-1604 |
| 20 | 1   | XG4E-2031     | 70        | XG4E-2032     | 70        |               |           | XG4S-2004 |
| 26 | 1   | XG4E-2631     | 60        | XG4E-2632     | 60        |               |           | XG4S-2604 |
| 30 | 1   | XG4E-3031     | 50        | XG4E-3032     | 50        |               |           | XG4S-3004 |
| 34 | 1   | XG4E-3431     |           | XG4E-3432     |           |               |           | XG4S-3404 |
| 40 | 1   | XG4E-4031     | 40        | XG4E-4032     | 40        |               |           | XG4S-4004 |
| 50 | 1   | XG4E-5031     | 30        | XG4E-5032     | 30        |               |           | XG4S-5004 |
|    | 2*2 | XG4E-5071     |           | XG4E-5072     |           |               |           |           |
| 60 | 1   | XG4E-6031     |           | XG4E-6032     |           | XG4S-6004     |           |           |
|    | 2*2 | XG4E-6071     |           | XG4E-6072     |           |               |           |           |
| 64 | 1   | XG4E-6431     |           | XG4E-6432     |           | XG4S-6404     |           |           |
|    | 2*2 | XG4E-6471     |           | XG4E-6472     |           |               |           |           |

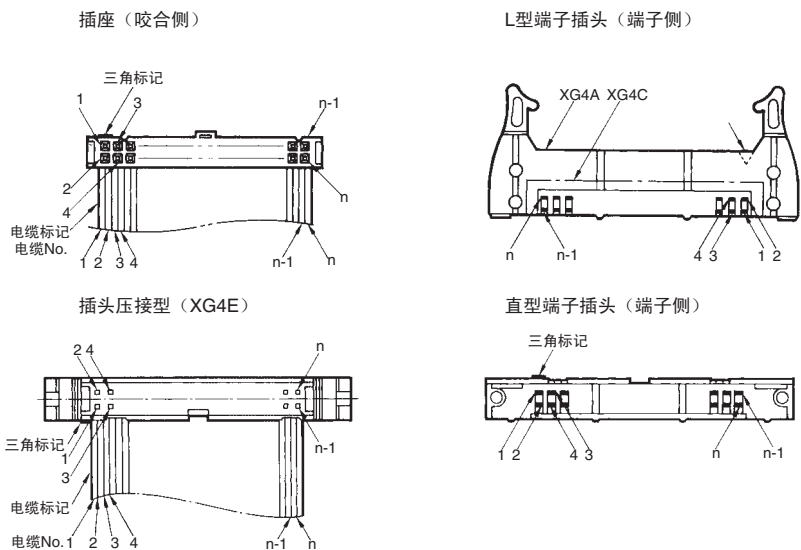
\*1.应力释放器另售。

\*2.极性槽的节距为22.86mm。

## ■ 电缆No.端子位置

### ● 电缆No.端子位置相关图

连接器上没有标注端子编号。请按照三角标记标准进行连线作业及印刷基板的设计。若电缆编号从电缆标记侧开始定为1、2、3、4...n的话，与端子位置的关系如右图所示。



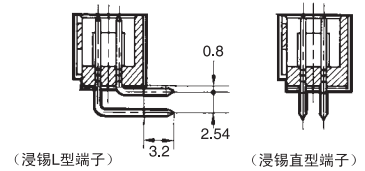
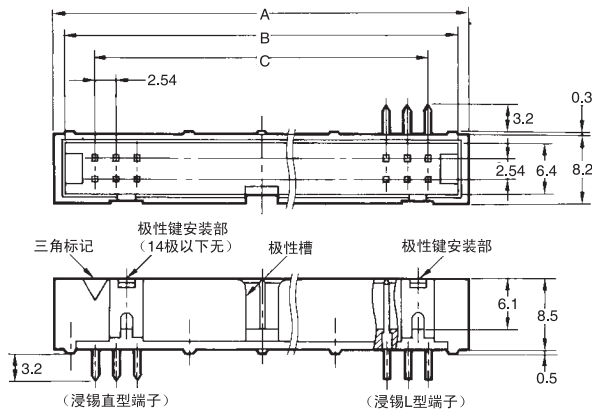
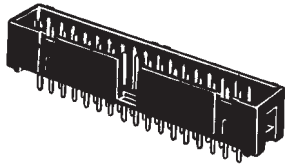
XG4E

# XG4C 盒型插头

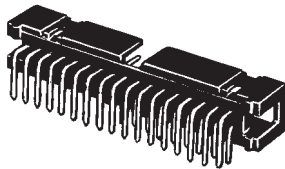
## ■外形尺寸

（单位：mm）

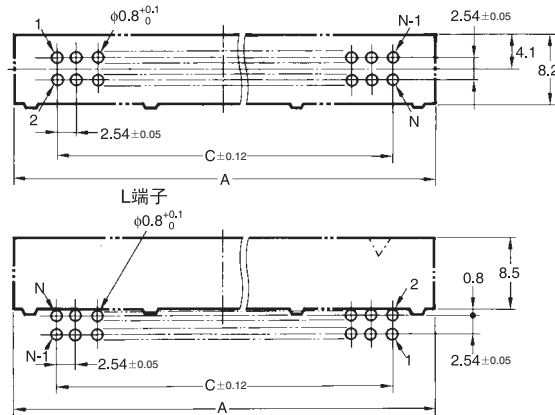
XG4C-□□31/-□□71  
（浸锡直型端子）



XG4C-□□34/-□□74  
（浸锡L型端子）



印刷基板加工尺寸（BOTTOM VIEW）  
直端子



尺寸表

| 尺寸(mm) | A    | B    | C     |
|--------|------|------|-------|
| 极数     |      |      |       |
| 10     | 20.0 | 17.5 | 10.16 |
| 14     | 25.1 | 22.6 | 15.24 |
| 16     | 27.6 | 25.2 | 17.78 |
| 20     | 32.7 | 30.2 | 22.86 |
| 26     | 40.3 | 37.9 | 30.48 |
| 30     | 45.4 | 42.9 | 35.56 |
| 34     | 50.5 | 48.0 | 40.64 |
| 40     | 58.1 | 55.6 | 48.26 |
| 50     | 70.8 | 68.3 | 60.96 |
| 60     | 83.5 | 81.0 | 73.66 |
| 64     | 88.6 | 86.1 | 78.74 |

注. 极性槽的有无（10极）及极性槽的节距（50、60、64极）参见相关页。

X  
G  
4  
C

## ■种类

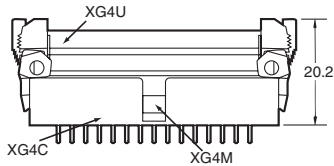
| 极数 | 极性槽数 | 浸锡直型端子 |           | 浸锡L型端子 |           |
|----|------|--------|-----------|--------|-----------|
|    |      | 形状     | 型号        | 型号     | 型号        |
| 10 | 0    |        | XG4C-1071 |        | XG4C-1074 |
|    | 1    |        | XG4C-1031 |        | XG4C-1034 |
| 14 | 1    |        | XG4C-1431 |        | XG4C-1434 |
| 16 | 1    |        | XG4C-1631 |        | XG4C-1634 |
| 20 | 1    |        | XG4C-2031 |        | XG4C-2034 |
| 26 | 1    |        | XG4C-2631 |        | XG4C-2634 |
| 30 | 1    |        | XG4C-3031 |        | XG4C-3034 |
| 34 | 1    |        | XG4C-3431 |        | XG4C-3434 |
| 40 | 1    |        | XG4C-4031 |        | XG4C-4034 |
| 50 | 1    |        | XG4C-5031 |        | XG4C-5034 |
|    | 2*   |        | XG4C-5071 |        | XG4C-5074 |
| 60 | 1    |        | XG4C-6031 |        | XG4C-6034 |
|    | 2*   |        | XG4C-6071 |        | XG4C-6074 |
| 64 | 1    |        | XG4C-6431 |        | XG4C-6434 |
|    | 2*   |        | XG4C-6471 |        | XG4C-6474 |

\* 极性槽的节距为22.86mm。

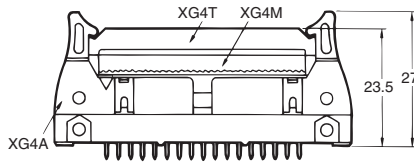
注. 盒型插头型使用另售的锁定摆杆II（参考相关页的XG4Z-0002型）可以具有插座和锁定功能。

### ■ XG4M的咬合图

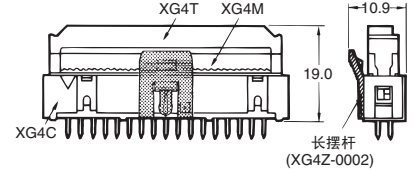
XG4U+XG4M+XG4C（直型端子）



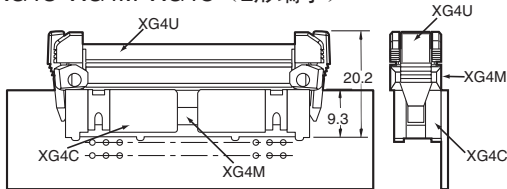
XG4T+XG4M+XG4A



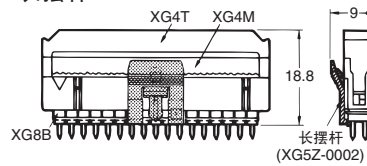
XG4T+XG4M+XG4C+长摆杆



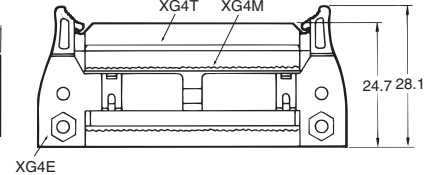
XG4U+XG4M+XG4C（L形端子）



XG4T+XG4M+XG4B（特有插头）+长摆杆



XG4T+XG4M+XG4E



### ■ 极性导杆（极性槽）和极性键槽（极性键安装部）的数量和位置

| 种类                              | 极数 | 10极           |               | 14极           | 16~40极 | 50~64极  |
|---------------------------------|----|---------------|---------------|---------------|--------|---|
| XG4M<br>MIL型插座                  |    | XG4M-1031<br> | XG4M-1030<br> | XG4M-1430<br> |        | XG4M-1630~<br>XG4M-6430<br><br>极性键槽           |
|                                 |    |               |               |               | —      | XG4M-5031、XG4M-6031、<br>XG4M-6431<br><br>极性导杆 |
| XG4A<br>MIL型插头<br>XG4E<br>插头压接型 |    | XG4A-107□<br> | XG4A-103□<br> | XG4A-143□<br> |        | XG4A-163□~、<br>XG4A-643□<br><br>极性键<br>安装部    |
|                                 |    | XG4E-107□<br> | XG4E-103□<br> | XG4E-143□<br> | —      | XG4E-163□~、<br>XG4E-643□<br><br>极性槽           |
| XG4C<br>盒型插头                    |    | XG4C-107□<br> | XG4C-103□<br> | XG4C-143□<br> |        | XG4C-163□~<br>XG4C-643□<br><br>极性槽            |
|                                 |    |               |               |               | —      | XG4C-507□、XG4C-607□、<br>XG4C-647□<br><br>极性槽  |
| 极性导杆<br>（极性槽）数                  |    | 0             | 1             | 1             | 1      | 1<br>2(H=22.86 mm)                            |
| 极性键槽<br>（极性键安装部）数               |    | 1             | 0             | 1             | 2      | 2   |



## XG4H板对板连接器（插座）

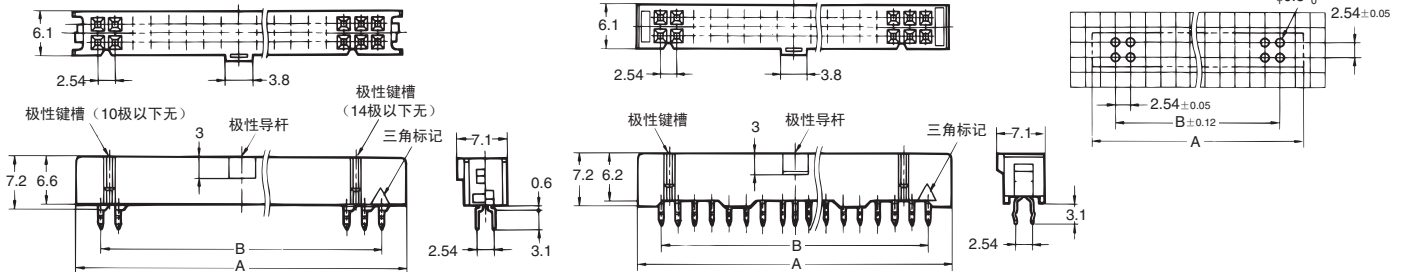
### ■外形尺寸

（单位：mm）

XG4H-□□31/-□□71  
（浸锡直型端子）

XG4H-3431-1  
XG4H-4031-1  
（浸锡直型端子）  
\* 1型34极、40极  
（弯曲处理・带拉线钉（防止倒下））

印刷基板加工尺寸  
（BOTTOM VIEW）



XG4H-4034  
（浸锡L型端子）

印刷基板加工尺寸  
（BOTTOM VIEW）

尺寸表

| 极数 | 尺寸(mm) |       |
|----|--------|-------|
|    | A      | B     |
| 10 | 17.3   | 10.16 |
| 14 | 22.3   | 15.24 |
| 16 | 24.9   | 17.78 |
| 20 | 30.0   | 22.86 |
| 26 | 37.6   | 30.48 |
| 30 | 42.7   | 35.56 |
| 34 | 47.7   | 40.64 |
| 40 | 55.4   | 48.26 |
| 50 | 68.1   | 60.96 |
| 60 | 80.8   | 73.66 |
| 64 | 85.8   | 78.74 |

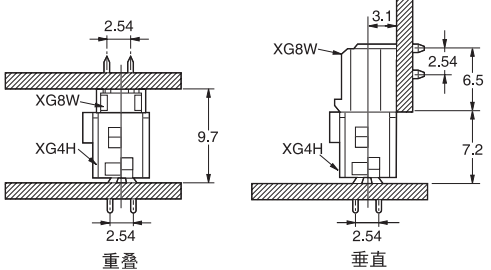
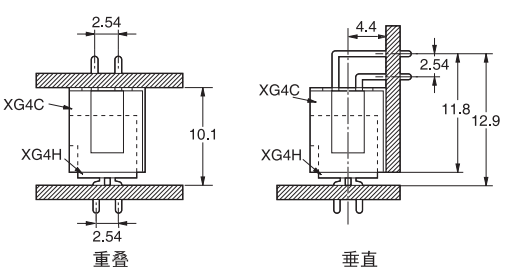
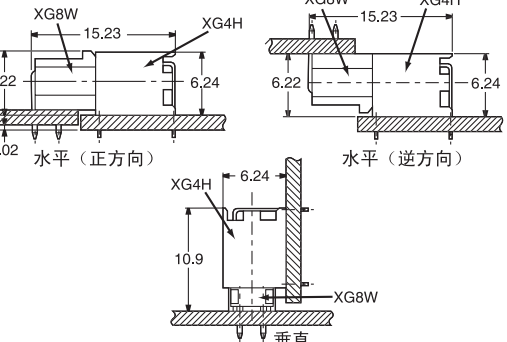
### ■种类

| 形状 |      | 浸锡直型端子      |           |
|----|------|-------------|-----------|
| 极数 | 极性槽数 | 型号          | 最小包装单位(个) |
| 10 | 1    | XG4H-1031   | 180       |
| 14 | 1    | XG4H-1431   | 140       |
| 16 | 1    | XG4H-1631   | 120       |
| 20 | 1    | XG4H-2031   | 100       |
| 26 | 1    | XG4H-2631   | 80        |
| 30 | 1    | XG4H-3031   | 70        |
| 34 | 1    | XG4H-3431-1 | 60        |
| 40 | 1    | XG4H-4031-1 | 50        |
| 50 | 1    | XG4H-5031   | 40        |
|    | 2*   | XG4H-5071   |           |
| 60 | 1    | XG4H-6031   | 30        |
|    | 2*   | XG4H-6071   |           |
| 64 | 1    | XG4H-6431   |           |
|    | 2*   | XG4H-6471   |           |

\* 极性槽的节距为22.86mm。

| 形状 |      | 浸锡L型端子    |           |
|----|------|-----------|-----------|
| 极数 | 极性槽数 | 型号        | 最小包装单位(个) |
| 40 | 1    | XG4H-4034 | 60        |

### ■ XG4H的咬合图

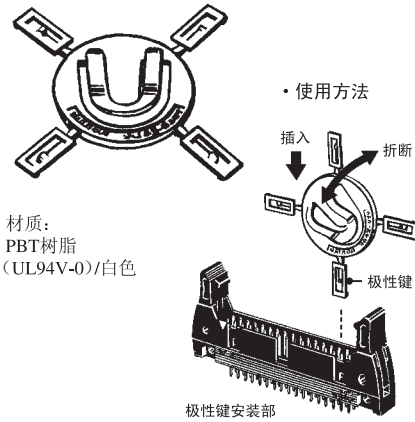
| 端子形式<br>插座形式                | XG8W 独创插头  | XG4C 盒型插头  |
|-----------------------------|--|--|
| XG4H-□□31/-□□71<br>(浸锡直型端子) |   |  |
| XG4H-4034<br>(浸锡L型端子)       |  | —  |

### ■工具及附属品

#### ●极性键

XG4Z-0004

极性导杆（插座）和极性槽（插头）可以防止反向插入，但为了更进一步正确进行，可以使用极性键。



材质：  
PBT树脂  
(UL94V-0)/白色

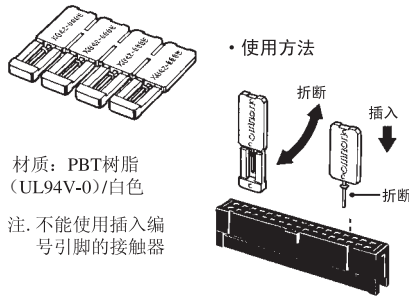
\* 每个XG4Z-0004所带的极性键为4个。

#### ●编号引脚

(用于防止插入错误)

XG4Z-0005

相同极数的连接器并排放置使用时，为了防止插入错误时使用。另外，它与一些没有防止反向插入构造的特有插头（如本公司的XG8）有咬合效果。本编号引脚还能用于DIN连接器（本公司的XC5、XC6）和散线压接连接器（XG5）。



材质：PBT树脂  
(UL94V-0)/白色

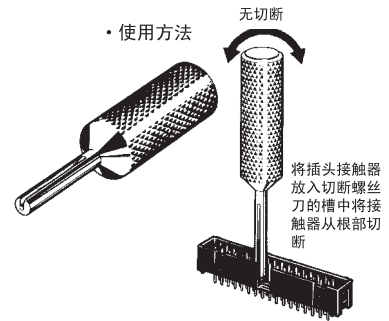
注. 不能使用插入编号引脚的接触器

\* 每个XG4Z-0005所带的编号引脚为4个。

#### ●接触器切断螺丝刀

XY2E-0002

使用编码引脚（XG4Z-0005）时，用于切断（旋转切断）相对的插头的接触器。

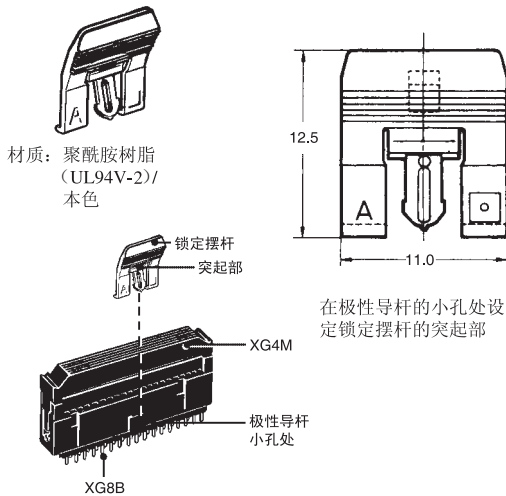


| 型号        | 最小包装单位 (个) |
|-----------|------------|
| XG4Z-0004 | 30         |
| XG4Z-0005 |            |
| XY2E-0002 | —          |

#### ●锁定摆杆（XG8B、XG8W L型端子用）

XG5Z-0002

用于与本公司的独创插头（XG8B、XG8W L型端子）的锁定。

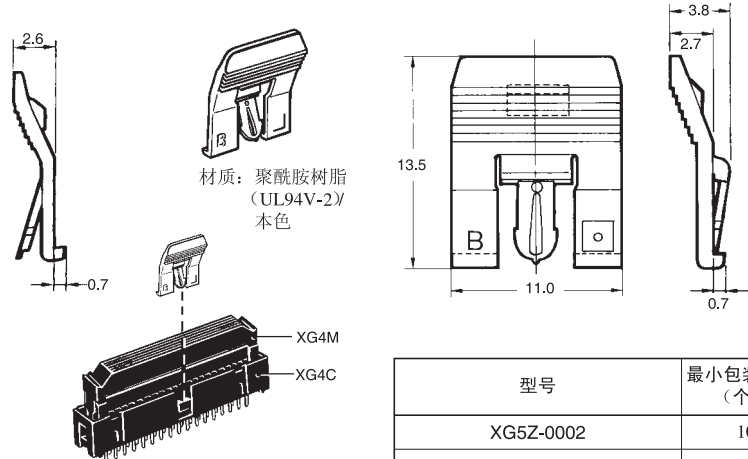


在极性导杆的小孔处设定锁定摆杆的突起部

#### ●锁定摆杆 II（XG4C用）

XG4Z-0002

用于与本公司的盒型插头（XG4C型）的锁定



| 型号        | 最小包装单位 (个) |
|-----------|------------|
| XG5Z-0002 | 10         |
| XG4Z-0002 | 100        |

XG4

### ■请正确使用

#### 正确的使用方法

#### ●关于自动焊接条件（喷流式）

- (1) 焊接温度为  $250 \pm 5^\circ\text{C}$
- (2) 连续焊接时间为  $5 \pm 1$ 秒以内

#### ●关于焊接

XG4A焊接实装时，应将锁杆完全闭合或打开。  
如果在锁扣半开的状态下进行焊接实装，外壳因受热而变形。从而导致锁扣变松。

#### ●关于存放

XG4A/XG4E锁扣置于半开状态下，会使树脂部老化，由此导致锁扣变松。不使用连接器时，请将锁扣完全闭合或打开。